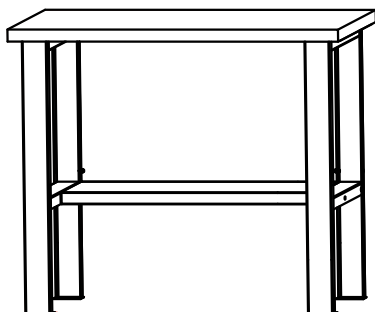




Ferrum

Паспорт

Верстак
(артикул: 01.001-)



ФЕРРУМ

[**Спасибо!** Вы выбрали продукцию нашего завода, и мы надеемся, что данное изделие поможет в Вашей деятельности. Информацию о других производимых нами изделиях можно найти в Internet по адресу:

1. Основные технические данные

- 1.1. Масса нетто, кг
 - с деревянной столешницей. 39,7
 - с оцинкованной столешницей. 45,4
- 1.2. Габаритные размеры, ммхммхмм
 - с деревянной столешницей 1100x700x855
 - с оцинкованной столешницей. 1106x706x849
- 1.3. Максимальная, равномерно-распределенная нагрузка, кг:
 - на деревянную столешницу 200
 - на оцинкованную столешницу 250
- 1.4. Максимальная, равномерно-распределенная нагрузка на полку, кг. 40
- 1.5. Количество упаковок, шт. 2
- 1.6. Масса брутто, кг
 - с деревянной столешницей. 46,7
 - с оцинкованной столешницей. 52,4
- 1.7. Габаритные размеры упаковок, ммхммхмм:
 - упаковка столешницы 1100x715x50
 - упаковка полки, стенки, опор и креплений 835x635x235

2. Комплектность

[**Внимание!** По Вашему выбору, при покупке верстака, изделие комплектуется деревянной или оцинкованной столешницей.

Сведения о комплектации

Поз	Наименование	Кол-во шт.	Примечание
1	Столешница (деревянная или оцинкованная)	1	
2	Стенка	1	
3	Полка	1	
4	Опора	2	
5	Винт М6х12	11	
6	Гайка М6	11	
7	Шайба 6	11	
8	Саморез d4x12	2	
9	Саморез d6x30	12	Поставляются только с деревянной столешницей
9'	Болт М8х30	12	Поставляются только с оцинкованной столешницей
10	Шайба 8	12	
11	Тара упаковочная	2	

3. Инструкция по подготовке к эксплуатации

- 3.1. Аккуратно вскройте упаковку.
- 3.2. Проверьте комплектность поставки (номера позиций на рис. 1 соответствуют позициям в списке комплектующих).

! Внимание! Для удобства, сборку верстака рекомендуется проводить в перевернутом состоянии!

- 3.3. Соберите столешницу 1 и опоры 4, используя саморезы 9 и шайбы 10 (в случае деревянной столешницы) или болты 9' и шайбы 10 (в случае оцинкованной столешницы).
- 3.4. Прикрепите стенку 2 опорам 4 и столешнице 1 с помощью винтов 5, гаек 6, шайб 7 и саморезов 8.
- 3.5. Установите полку 6 используя винты 5, гайки 6 и шайбы 7.
- 3.6. Верстак готов к использованию.

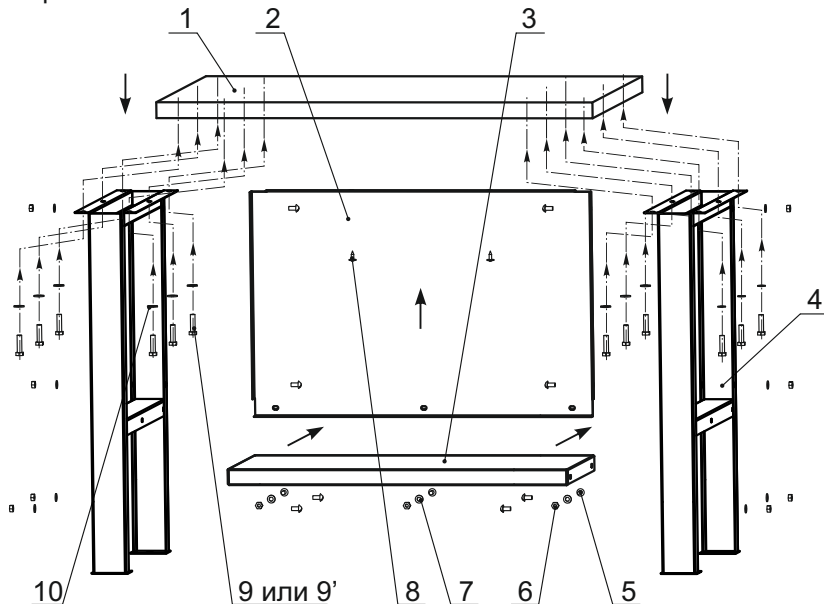


Рис. 1. Схема сборки верстака

4. Дополнительные компоненты

Для верстака с деревянной столешницей, Вы можете приобрести следующие дополнительные компоненты (рис. 2): тумбу подвесную с двумя ящиками (арт. 11.04.02), ящик подвесной (арт. 11.07.01.).

10.400-

01.504-

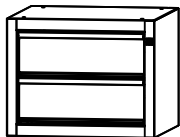


Рис. 2. Дополнительные компоненты (Артикул / Общий вид)

5. Гарантийные обязательства

- 5.1. Завод принимает претензии по качеству продукции в течении шести месяцев с момента ее продажи.
- 5.2. Завод оставляет за собой право вносить изменения, не ухудшающие характеристики изделия.

Дата продажи: _____

Подпись продавца: _____

Ваш региональный дилер: _____