



**TCE 5320**



**BOSCH**

ru Руководство по эксплуатации  
Шиномонтажный станок



## Русский

# Оглавление

<b>1. ИСПОЛЬЗУЕМЫЕ СИМВОЛЫ</b> .....	<b>5</b>
1.1 Документация.....	5
1.2 TCE 5320.....	5
1.3 ДОПОЛНИТЕЛЬНЫЕ НАКЛЕЙКИ .....	5
<b>2. УКАЗАНИЯ ПОЛЬЗОВАТЕЛЮ</b> .....	<b>6</b>
2.1 ВАЖНЫЕ УКАЗАНИЯ.....	6
2.2 УКАЗАНИЯ ПО ТЕХНИКЕ БЕЗОПАСНОСТИ.....	6
2.3 ЭЛЕКТРОМАГНИТНАЯ СОВМЕСТИМОСТЬ (EVM) .....	6
<b>3. ОПИСАНИЕ ИЗДЕЛИЯ</b> .....	<b>6</b>
3.1 ПРИМЕНЕНИЕ, СООТВЕТСТВУЮЩЕЕ ПРЕДПИСАНИЮ .....	6
3.2. ПРЕДПОСЫЛКИ.....	6
3.3. КОМПЛЕКТАЦИЯ .....	6
3.4. ДОПОЛНИТЕЛЬНЫЕ ПРИНАДЛЕЖНОСТИ .....	6
3.5. ОПИСАНИЕ УСТРОЙСТВА TCE 5320 .....	7
3.6. ФУНКЦИОНАЛЬНОЕ ОПИСАНИЕ .....	7
<b>4. ПЕРВЫЙ ВВОД В ЭКСПЛУАТАЦИЮ</b> .....	<b>8</b>
4.1 РАСПАКОВКА.....	8
4.2 УСТАНОВКА.....	8
4.2.1 Установка станка.....	8
4.3 ЭЛЕКТРИЧЕСКОЕ ПОДКЛЮЧЕНИЕ .....	9
4.4 ПРОВЕРКА НАПРАВЛЕНИЯ ВРАЩЕНИЯ.....	9
<b>5. ЭКСПЛУАТАЦИЯ</b> .....	<b>9</b>
5.1 ДЕМОНТАЖ ШИНЫ.....	10
5.1.1 Закрепление колеса .....	10
5.1.2 Подготовка к демонтажу .....	11
5.1.3 Демонтаж.....	11
5.2 МОНТАЖ ШИНЫ.....	14
5.2.1 Монтаж шины.....	14
5.3 НЕПОЛАДКИ.....	16
<b>6. УХОД</b> .....	<b>17</b>
6.1 РЕКОМЕНДУЕМЫЕ СМАЗОЧНЫЕ МАТЕРИАЛЫ .....	17
6.2 ОЧИСТКА И ТЕХОБСЛУЖИВАНИЕ .....	17
6.2.1 Периодичность проведения технического обслуживания.....	17
6.2.2 Проверка уровня масла в блоке управления гидравлической системы .....	17
6.2.3 Замена трансмиссионного масла .....	17
6.3 ЗАПАСНЫЕ И БЫСТРОИЗНАШИВАЮЩИЕСЯ ДЕТАЛИ.....	17
<b>7. СНЯТИЕ С ЭКСПЛУАТАЦИИ (ПРОСТОЙ)</b> .....	<b>18</b>
7.1 ПЕРЕМЕЩЕНИЕ .....	18
7.2 ВРЕМЕННЫЙ ПРОСТОЙ .....	18
7.3 УТИЛИЗАЦИЯ .....	18
<b>8. ТЕХНИЧЕСКИЕ ХАРАКТЕРИСТИКИ</b> .....	<b>18</b>
8.1 TCE 5320.....	18
8.2 ГАБАРИТЫ И МАССА .....	18
8.3 РАБОЧИЙ ДИАПАЗОН.....	18
<b>9. ГЛОССАРИЙ</b> .....	<b>19</b>

# 1. Используемые символы

## 1.1 Документация

Пиктограммы в сочетании с сигнальными словами «опасность», «предостережение» и «осторожно» – это предупреждающие сообщения, они всегда указывают на непосредственную или возможную опасность для пользователя.



### Опасность

Угрожает непосредственная опасность, которая может привести к тяжелым увечьям или к смерти.



### Предостережение

Возможна опасная ситуация, которая может привести к тяжелым увечьям или к смерти.



### Осторожно!

Возможна опасная ситуация, которая может привести к легким увечьям или к крупному материальному ущербу.



### Внимание!

Обращает внимание на опасные ситуации, при которых существует вероятность повреждения в среде изделия TCE 5320, испытываемого образца или предмета.

Дополнительно к предупреждающим сообщениям используются следующие символы.



**Информация** – указания по применению и другие полезные сведения.

- **Одношаговое указание о выполнении действия** – указание о выполнении действия, состоящего только из одного шага.
- **Промежуточный результат** – в пределах указания о выполнении действия становится видимым промежуточный результат.
- ➔ **Конечный результат** – в конце указания о выполнении действия становится видимым конечный результат.

## 1.2 TCE 5320



### Утилизация

Устаревшие электронные устройства и электроприборы, включая кабели и арматуру, а также аккумуляторы и аккумуляторные батареи должны утилизироваться отдельно от домашнего мусора.

## 1.3 Дополнительные наклейки



Необходимо следовать всем указаниям по технике безопасности и предупреждениям об опасности, размещенным на изделиях, и сохранять их в легко читаемом состоянии.



### Электрическое напряжение

Опасность поражения электрическим током при контакте частей электрических подключений.



### Ослабление колеса

Опасность заземления в непосредственной близости от зажимного устройства.



### Подъем монтажного кронштейна

Опасность заземления в непосредственной близости от монтажного кронштейна.

## 2. Указания пользователю

### 2.1 Важные указания

Важные указания в отношении соглашений об авторском праве, ответственности и гарантии, о группе пользователей и об обязанностях предпринимателя содержатся в отдельном руководстве «Важные указания и указания по технике безопасности для работы с оборудованием Bosch для колес». Их необходимо внимательно изучить перед эксплуатацией TCE 5320 и неукоснительно следовать им во время работы.

### 2.2 Указания по технике безопасности

Все указания по защите устройств содержатся в отдельном руководстве по эксплуатации «Важные указания и указания по технике безопасности для работы с оборудованием Bosch для колес». Их необходимо внимательно изучить перед вводом в эксплуатацию, подключением и эксплуатацией TCE 5320 и неукоснительно следовать им во время работы.

### 2.3 Электромагнитная совместимость (EMV)

TCE 5320 относится к изделиям класса А в соответствии с EN 61 326.

## 3. Описание изделия

### 3.1 Применение, соответствующее предписанию

TCE 5320 – это современное шиномонтажное оборудование для монтажа и демонтажа шин грузовиков, автобусов, автомобилей промышленного назначения, сельхозтехники и - землеройно-транспортных машин.



Станки TCE 5320 могут использоваться исключительно с этой целью и только в рамках указанных в этом руководстве областей функционирования. Поэтому любое иное применение следует рассматривать как ненадлежащее и недопустимое.



Производитель не несет ответственности за возможные повреждения, которые возникают в результате ненадлежащего применения станка.

### 3.2. Предпосылки

Станок TCE 5320 следует устанавливать на плоском полу из бетона или похожего материала и надежно закреплять на основании.

### 3.3. Комплектация

Наименование	Номер изделия
TCE 5320	
Съемник борта покрышки	1 695 300 094
Цанга для обода	1 695 300 099

### 3.4. Дополнительные принадлежности

Наименование	Номер изделия
Нейлоновые насадки	1 695 400 139
Зажим (2 шт.)	1 695 300 098
Рычаг для замочных колец обода	1 695 102 683
Ролик для бескамерных шин	1 695 300 102
Удлинение зажимных кулачков для ободов 56"	1 695 301 710
Адаптер для шины Caterpillar	1 695 301 712
Адаптер для среднего отверстия Ø 80	1 695 301 781
Адаптер для ободов с противовесом	1 695 301 782

### 3.5. Описание устройства TCE 5320



В TCE 5320 имеются вращающиеся, движущиеся и подвижные части, которые при ненадлежащем управлении могут стать причиной травм пальцев и рук.

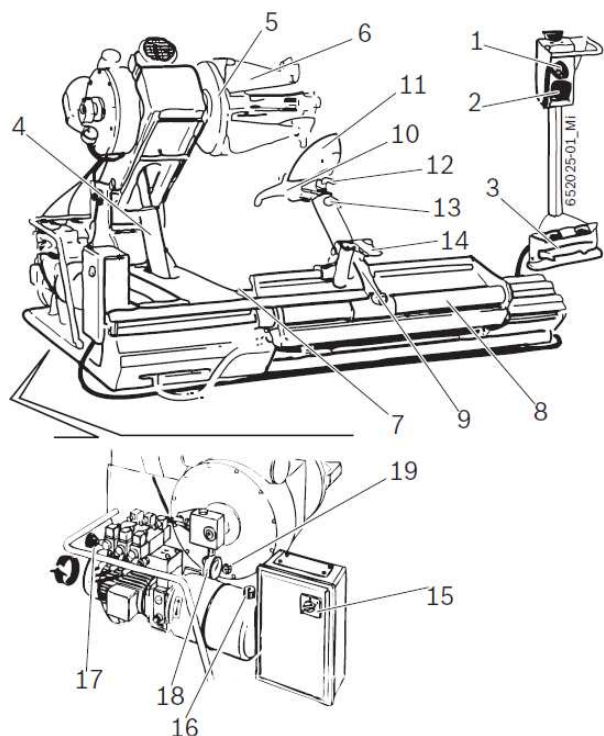


Рис. 1. TCE 5320.

### 3.6. Функциональное описание

Далее отображены самые важные функции ранее приведенных компонентов TCE 5320.

- Пульт дистанционного управления, при помощи которого все операции TCE 5320 могут проводиться оператором на безопасном расстоянии благодаря блоку управления, переключателю и педали.
- Зажимное приспособление для закрепления и поворотов обода; приспособление состоит из несущей консоли зажимного приспособления и зажимного фланца (с зажимными кулачками) и имеет гидравлический привод.
- Монтажное приспособление для проведения всех операций при разбортировании, демонтаже и монтаже шины; приспособление имеет гидравлический привод и состоит из следующих компонентов: основание, каретка, монтажный кронштейн с монтажной головкой и диском отжима шины (с соответствующими вставными штырями) и освобождающей педалью.
- Электрогидравлическое устройство для включения и выключения станка, а также для регулирования давления гидравлической системы TCE 5320.


Поз. на рис.	Обозначение	Функция
1	Блок управления	Движение зажимного приспособления и каретки <ul style="list-style-type: none"> <li>• При нажатии рычага управления вверх зажимное приспособление перемещается вверх</li> <li>• При нажатии рычага управления вниз зажимное приспособление перемещается вниз</li> <li>• При нажатии рычага управления вправо происходит управление перемещением каретки в горизонтальной плоскости</li> </ul>
2	Переключатель	Приведение в действие зажимного фланца <ul style="list-style-type: none"> <li>• Зажимные кулачки зажимного фланца открываются при нажатии рычага управления влево</li> <li>• Зажимные кулачки зажимного фланца закрываются при нажатии рычага управления вправо</li> </ul>
3	Педаль	Педаль для открывания и закрывания зажимных кулачков на зажимном столе
4	Зажимное приспособление	Движение вверх и вниз зажимного приспособления
5	Зажимной фланец	Гидравлическое стопорение обода и повороты обода по часовой стрелке и против часовой стрелки
6	Зажимные кулачки	Закрепление обода (с различными возможностями зажима)
7	Платформа	Позиционирование колеса до и после демонтажа и монтажа шины
8	Каретка	Горизонтальное перемещение монтажного кронштейна
9	Монтажный кронштейн	Позиционирование монтажного кронштейна и диска отжима шины
10	Монтажная головка	Демонтаж и монтаж шины
11	Диск отжима шины	Отжатие и освобождение шины из посадки на ободу
12	Вставной штырь монтажной головки	Позиционирование монтажной головки
13	Вставной штырь диска отжима шины	Позиционирование диска отжима шины
14	Освобождающая педаль	Освобождение монтажного кронштейна
15	Главный выключатель	Включение и выключение TCE 5320
16	Указатель уровня масла	Индикация уровня масла TCE 5320

Поз. на рис.	Обозначение	Функция
17	Регулятор давления гидравлической системы	Регулирование рабочего давления зажимного приспособления
18	Манометр гидравлической системы	Индикация давления гидравлической системы станка
19	Индикация уровня масла двигателя с приводом	Индикация минимального уровня масла в двигателе с приводом


## 4. Первый ввод в эксплуатацию

### 4.1 Распаковка

1. Удалите упаковку и при этом обратите внимание на гвозди.

 После распаковки удостоверьтесь, что шиномонтажный станок TCE 5320 находится в безупречном состоянии и не имеет очевидных поврежденных деталей. В сомнительном случае откажитесь, пожалуйста, от ввода его в эксплуатацию и обратитесь к квалифицированному персоналу и/или продавцу станка.

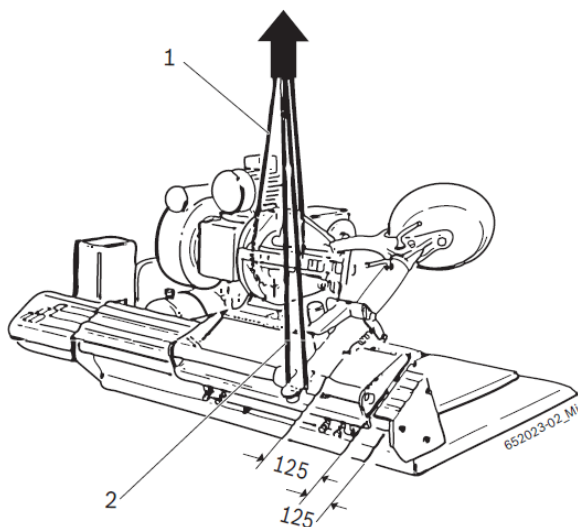
2. Извлеките из транспортировочного ящика стандартные принадлежности и упаковочный материал.

 Упаковочный материал следует правильно утилизировать в соответствующих местах сбора.

### 4.2 Установка

#### 4.2.1 Установка станка

1. Подведите соответствующие ремни (ремень 1 – длиной 1,5 м; ремень 2 – длиной 2 м) с достаточной грузоподъемностью, как показано ниже на рисунке.

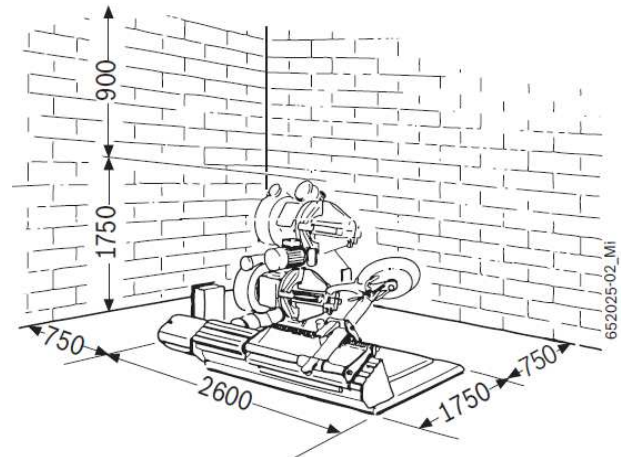



**Предупреждение об опасности опрокидывания!**

Центр тяжести TCE 5320 находится не посередине.

➤ Безоговорочно надлежит производить подъем медленно.

2. Поднимите станок TCE 5320 подъемным краном и установите его в предусмотренной зоне, при этом следует обратить внимание на указанные минимальные отступы.



 Для надежного и эргономичного использования шиномонтажного станка TCE 5320 целесообразно устанавливать его на расстоянии примерно 750 мм до ближайшей стены и 900 мм до потолка.



**Предупреждение об опасности опрокидывания!**

Во время накачки шин возникают большие силы.

➤ Шиномонтажный станок TCE 5320 должен быть прикреплен к основанию минимум в трех точках.



### 4.3 Электрическое подключение

1. Проверьте соответствие напряжения сети напряжению, указанному на заводской табличке.
2. В зависимости от заказываемого напряжения поручите квалифицированному электрику подключить специфический для конкретных стран соединительный штекер для однофазного или трехфазного тока (см. схему электрических соединений в шкафу управления).



Защита сети для подключения обеспечивается со стороны заказчика.

3. Защитите шиномонтажный станок для балансировки колес TCE 5320 в соответствии со специфическими для конкретных стран нормами.

### 4.4 Проверка направления вращения



**Предупреждение о выходе из строя!**  
TCE 5320 вращается против часовой стрелки.

- Выключите главный выключатель.
- Ознакомьтесь с причинами неполадок (см. раздел 5.3).

Для надлежащей эксплуатации TCE 5320 большое значение придается тому, чтобы после проведения всех подключений и при включенном станке направление вращения станка совпадало с направлением стрелки на двигателе блока управления.

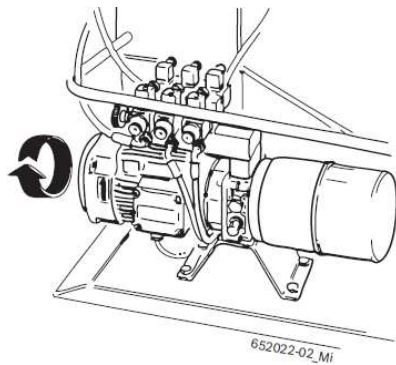


Рис. 2. Проверка направления вращения.

## 5. Эксплуатация



### Предупреждение о повреждении шины или обода!


На шине из-за, например, слишком большого давления могут образоваться трещины (внутри/снаружи). На ободе могут появиться царапины или вмятины.

- Обратите внимание на ссылку на публикации Wdk, которые предлагаются на немецком и английском языках [www.wdk.de:Montage-/Demontageanleitungen Kriterienkatalog (Инструкции по монтажу и демонтажу – «Каталог (перечисление) критериев»)].
- Температура в толще шины должна быть минимум 15 °C (только при «самонесущих шинах» RFT/ легковых высокоскоростных шинах UHP).
- Обратите внимание на ссылку на публикации Wdk, которые предлагаются на немецком и английском языках [www.wdk.de:Montage-/Demontageanleitungen – Reifenerwärmung (Инструкции по монтажу и демонтажу – «Нагрев шин»)].
- Необходимо подобрать давление в соответствии с видом шины.
- Покрытие на ободе из синтетических материалов.




Перед демонтажом / монтажом следует безоговорочно изучить технические характеристики ободов и шин. Таким образом, уже заранее можно определить крепление, давление и перечень необходимых принадлежностей!


## 5.1 Демонтаж шины

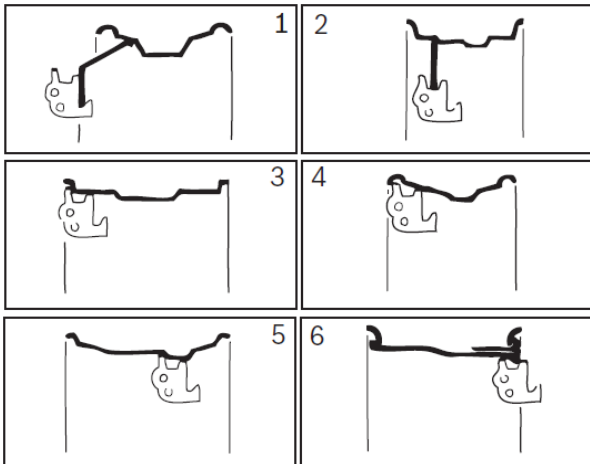
 Обратите внимание на ссылку на публикации Wdk, которые предлагаются на немецком и английском языках [www.wdk.de:Montage-/Demontageanleitungen (Инструкции по монтажу и демонтажу)].


### 5.1.1 Закрепление колеса

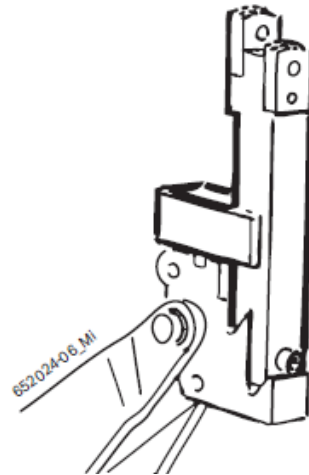
1. Полностью закройте зажимной фланец с помощью переключателя.
2. Поместите колесо на платформу.
3. Расположите зажимной фланец с помощью блока управления во внутренней части обода.
4. Открывайте зажимной фланец с помощью переключателя вплоть до полного стопорения обода.


 Приведение в действие зажимного фланца происходит благодаря гидравлической системе высокого давления с пределами регулирования от 20 до 130 бар; настройка происходит при помощи соответствующего регулятора давления (рис. 1, поз. 17), а отсчет обрабатываемого в данный момент значения давления – на манометре (рис. 1, поз 18). Нормальное рабочее давление составляет 130 бар. При менее способных к сопротивлению или крайне тонких ободах это давление должно быть уменьшено.

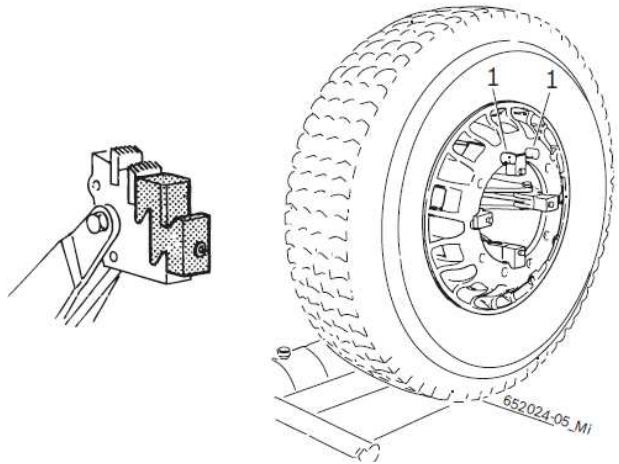
 Зажимной фланец имеет в своем распоряжении более четырех зажимных кулачков, при помощи которых могут быть закреплены все типы ободов от 14 до 26".




 Для ободов от 42 до 56" следует монтировать специальные удлинения зажимных кулачков (см. раздел 3.4).



 Для алюминиевых ободьев и ободов из легкого сплава в распоряжении имеются четыре нейлоновых насадки для размещения на зажимных кулачках. При особенно критических шинах оба фиксирующих устройства 1 должны безоговорочно позиционироваться на отверстиях обода, чтобы препятствовать соскальзыванию обода с нейлоновых насадок.



 При колесах с диаметром менее 800 мм или более 1500 мм рекомендуется извлекать вставной штырь монтажной головки (рис. 1, поз. 12) и вставлять во второе отверстие.

### 5.1.2 Подготовка к демонтажу

**!** Избегайте повреждений в вентиле!

1. Извлеките иглу вентиля.  
⇒ Полностью удалите воздух из шины.
2. Смажьте боковую поверхность шины до бортовой закраины обода шиномонтажной пастой.



**Предупреждение о повреждениях шин RFT («самонесущих шин») и шин UHP (легковых высокоскоростных шин)!**

Образование трещин во время работ с холодными шинами. Разрыв шин при высоких скоростях.

- Температура в толще шины должна быть минимум 15 °C.
- Обратите внимание на ссылку на публикации Wdk, которые предлагаются на немецком и английском языках [www.wdk.de:Montage-/Demontageanleitungen – Reifenerwärmung (Инструкции по монтажу и демонтажу – «Нагрев шин»)].
- Шины перед монтажом поместите в помещение с установленной температурой.

### 5.1.3 Демонтаж



**Предупреждение о травмах рук!**

При вращении зажимного стола существует опасность защемления рук.

- Не помещайте пальцы между ободом и шиной.



**Предупреждение о повреждениях!**

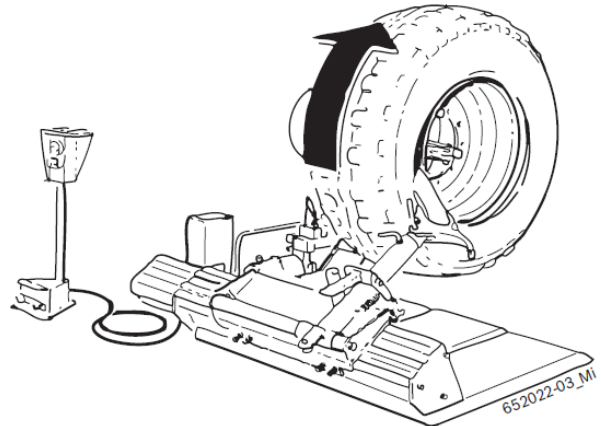
При выдвигении каретки при помощи блока управления гидравлической системы существует опасность повреждения обода и монтажной головки.

- Монтажную головку следует выводить так же, как она входит в закраину обода / посадочную полку обода.

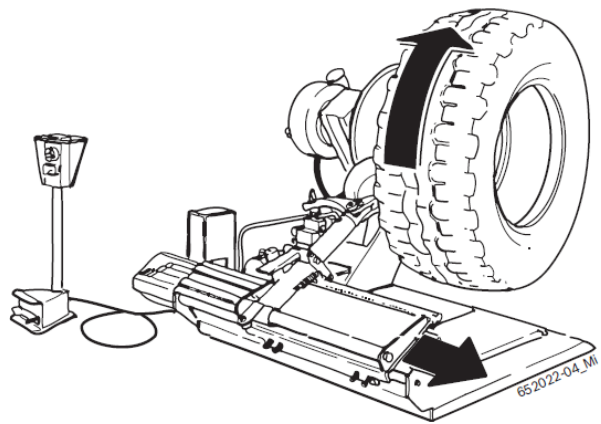
### Демонтаж бескамерных шин и широкопрофильных шин

1. Установите монтажный кронштейн вручную на каретке; при этом диск отжима шины должен указывать направление борта покрышки.
2. Поместите с помощью блока управления диск отжима шины на внутренний край обода.
3. Нажимайте на борт покрышки с помощью блока управления в направлении глубокого ложа обода и при этом одновременно с помощью педали непрерывно поворачивайте зажимной фланец до тех пор, пока обод не повернется на полный оборот.


**i** Для упрощения отделения шины от обода используйте достаточное количество шиномонтажной пасты.

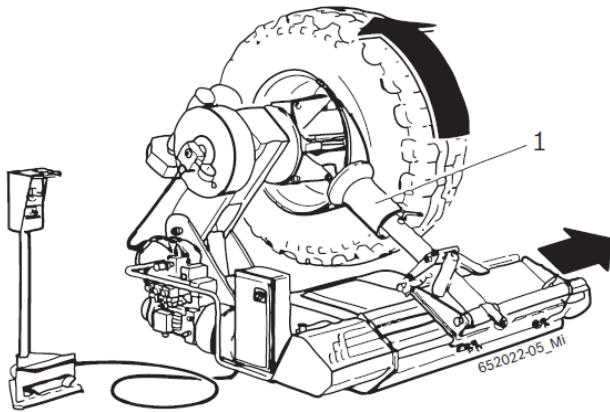


4. После завершения этой операции монтажную головку следует повернуть на 180°, при этом следует извлечь соответствующий вставной штырь; освободите монтажный кронштейн с помощью педали и переместите на каретке на противоположную сторону шины (в направлении зажимного приспособления); вручную установите монтажный кронштейн на каретке.
5. Нажимайте на борт покрышки с помощью блока управления в направлении глубокого ложа обода и при этом одновременно с помощью педали непрерывно поворачивайте зажимной фланец до тех пор, пока он полностью не выйдет из посадки на ободу.



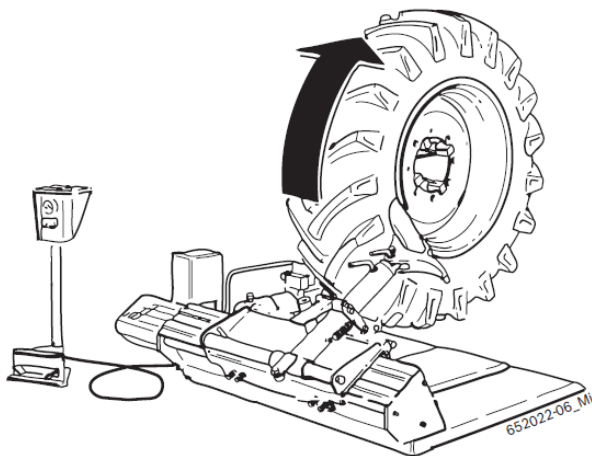
**i** При монтаже особенно жестких широкопрофильных шин с текстильным брекером или бескамерных шин с очень высокой бортовой закраиной обода рекомендуется следовать указаниям по демонтажу тракторной шины.

 Для упрощения демонтажа может быть использован ролик для бескамерных шин (1).



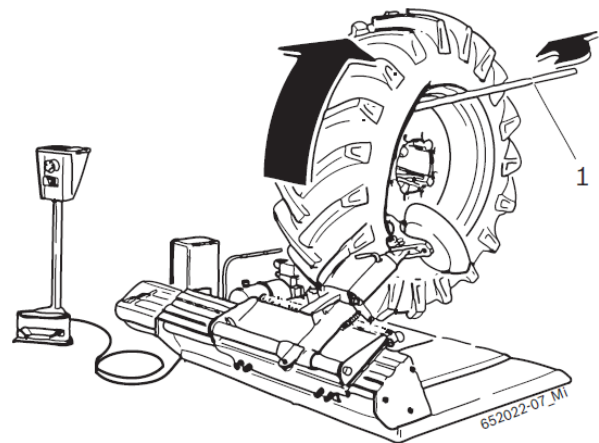
### Демонтаж тракторных колес

1. Установите монтажный кронштейн вручную на каретке.
2. Поместите диск отжима шины с помощью блока управления на внутренний край обода.
3. Нажимайте на борт покрышки с помощью блока управления в направлении глубокого ложа обода и при этом одновременно с помощью педали непрерывно поворачивайте зажимной фланец до тех пор, пока воздух полностью не выйдет из шины; предоставьте диску отжима шины медленно продвигаться дальше и при этом одновременно непрерывно поворачивайте зажимной фланец.



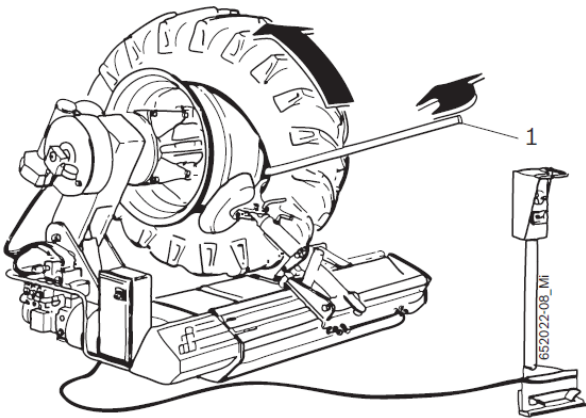
4. Смазывайте борт покрышки и бортовую закраину обода шиномонтажной пастой и при этом непрерывно продолжайте поворачивать колесо.

5. После завершения этой операции монтажную головку следует повернуть на 180°, при этом следует извлечь соответствующий вставной штырь; освободите монтажный кронштейн с помощью педали и переместите на каретке на противоположную сторону шины (в направлении зажимного приспособления); вручную установите монтажный кронштейн на каретке.
6. Повторите процесс отжатия (пункт 3) на другой стороне шины.
7. Наклоните монтажный кронштейн и переместите его с помощью педали на готовую переднюю сторону. Вытащите вставной штырь в монтажной головке, наклоните ее в другую сторону и вновь установите вручную монтажный кронштейн на каретке.
8. Поместите монтажную головку с помощью блока управления на шине таким образом, пока она не полностью окажется под бортом покрышки.
9. После завершения этой операции шину нужно устанавливать под напряжением, при этом обод удаляется от монтажной головки, так что борт покрышки опускается в глубокое ложе обода.
10. Введите соответствующую лопатку для монтажа шин 1 между бортом покрышки и ободом, таким образом, обеспечивается контакт между бортом покрышки и монтажной головкой.



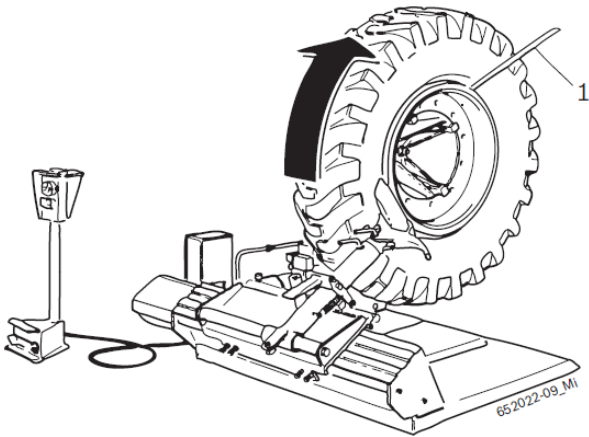
11. Переместите монтажную головку наружу с помощью соответствующей маркировки на бортовой закраине обода; вращайте обод до тех пор, пока передний борт покрышки не освободится из посадки на обode.
12. Опустите колесо на соответствующую платформу, чтобы таким образом иметь достаточно места для извлечения пневматической камеры.

- Для демонтажа заднего борта покрышки поверните монтажную головку на 180°, расположите между ободом и бортом покрышки и поместите на бортовой закраине обода; затем введите лопатку для монтажа шин 1, причем зажимной фланец до завершения операции должен непрерывно поворачиваться по часовой стрелке.



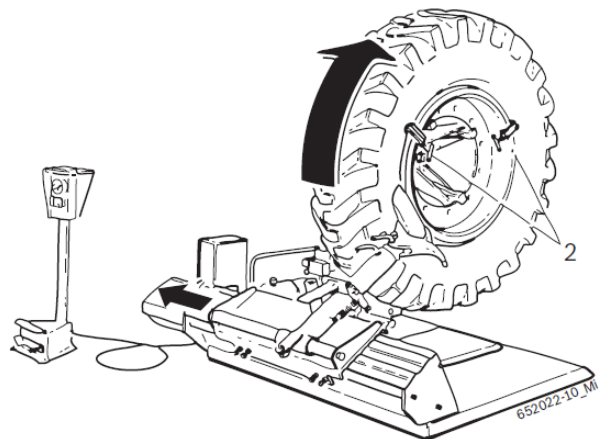
#### Демонтаж шины с замочным кольцом обода

- Установите монтажный кронштейн вручную на каретке.
- Поместите диск отжима шины с помощью блока управления на внутренний край обода.
- Нажимайте на борт покрышки с помощью блока управления в направлении глубокого ложа обода и при этом одновременно с помощью педали непрерывно поворачивайте зажимной фланец до тех пор, не откроется доступ к пружинному стопорному кольцу.
- С помощью соответствующего рычага (см. принадлежность в разделе 3.4) (1) удалите пружинное стопорное кольцо обода.



- После завершения этой операции монтажную головку следует повернуть на 180°, при этом следует извлечь соответствующий вставной штырь; освободите монтажный кронштейн с помощью педали и переместите на каретке на противоположную сторону шины (в направлении зажимного приспособления); вручную установите монтажный кронштейн на каретке.
- Нажимайте на борт покрышки с помощью блока управления в направлении глубокого ложа обода и при этом одновременно с помощью педали непрерывно поворачивайте зажимной фланец до тех пор, пока воздух полностью не выйдет из шины.

**i** При демонтаже особенно жестких шин и шин, прочно сидящих на обode, рекомендуется применение двух фиксирующих струбцин (2), которые могут быть поставлены клиенту по запросу. При помощи этих струбцин пружинное стопорное кольцо укрепляется на обode так, что во время отжатия передней кромки от шины также освобождается пружинное стопорное кольцо. Если пружинное стопорное кольцо не освобождается, из посадки на обode шина должна освобождаться вместе с пружинным стопорным кольцом. Чтобы освободить пружинное стопорное кольцо, шину следует закрепить на зажимном фланце станка, обслуживать как нормальный обод и отжимать сзади.



## 5.2 Монтаж шины



### Опасность несчастного случая из-за поврежденных ободов и шин!

Из-за неисправности шин или ободов при монтаже могут возникать ситуации опасные для жизни или при движении.

- Монтер должен быть обученным.
- Не прикладывайте большую силу к шине и ободу, установите число оборотов на медленную скорость.
- Используйте шиномонтажную пасту в достаточном количестве.
- При отклонениях от нормы, например при подозрительных шумах, сразу прекращайте монтаж.
- При монтаже критических комбинаций «шина-обод» обратитесь к ссылке на публикации Wdk, которые предлагаются на немецком и английском языках {[www.wdk.de:Montage-/Demontageanleitungen](http://www.wdk.de:Montage-/Demontageanleitungen) Kriterienkatalog [Инструкции по монтажу и демонтажу – «Каталог (перечисление) критериев»]}.



### Предупреждение о повреждениях шин RFT («самонесущих шин») и шин UHP (легковых высокоскоростных шин)!

Образование трещин во время работ с холодными шинами. Разрыв шин при высоких скоростях.

- Температура в толще шины должна быть минимум 15 °C.
- Обратите внимание на ссылку на публикации Wdk, которые предлагаются на немецком и английском языках [[www.wdk.de:Montage-/Demontageanleitungen](http://www.wdk.de:Montage-/Demontageanleitungen) – Reifenerwärmung (Инструкции по монтажу и демонтажу – «Нагрев шин»)].
- Шины перед монтажом поместите в помещение с установленной температурой.

### 5.2.1 Монтаж шины



#### Предупреждение о травмах рук!

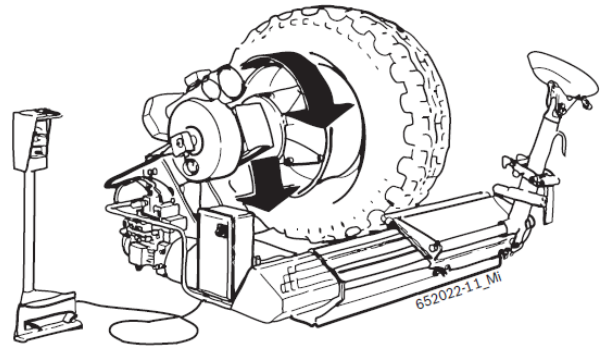
При вращении зажимного стола существует опасность защемления рук.

- Не помещайте пальцы между ободом и шиной.

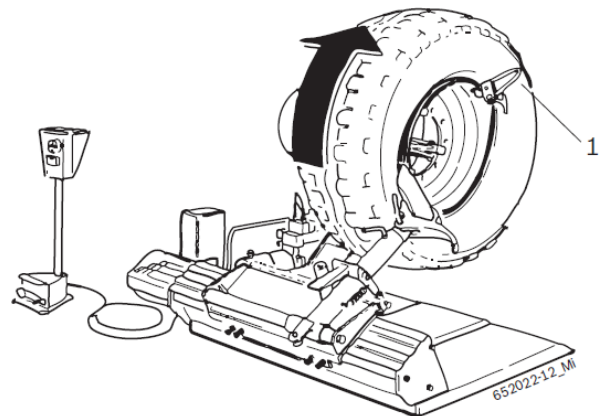
### Монтаж бескамерных шин и широкопрофильных шин

1. Смажьте шиномонтажной пастой обе боковые поверхности шины, а также посадочную полку обода и глубокое ложе.
2. Установите монтажный кронштейн вручную на каретке.
3. Для монтажа непроблематичных шин расположите боковую поверхность шины косо на платформе.

4. Поворачивайте зажимной фланец с помощью педали и одновременно вводите обод, опускайте и нажимайте на боковую поверхность шины так, чтобы верхняя зона обода могла войти в шину.



5. Установите монтажный кронштейн вручную на каретке и затем при помощи блока управления с помощью диска отжима шины нажимайте на боковую поверхность шины в направлении глубокого ложа обода и при этом одновременно с помощью педали непрерывно поворачивайте зажимной фланец до тех пор, пока шина не будет сбортирована полностью.
6. Если это невозможно, удерживайте сбортированную часть шины при помощи входящей в комплектацию цанги (1) и затем при помощи блока управления с помощью диска отжима шины нажимайте на боковую поверхность шины в направлении глубокого ложа обода; и при этом одновременно непрерывно поворачивайте зажимной фланец с помощью педали до тех пор, пока шина не будет сбортирована полностью.



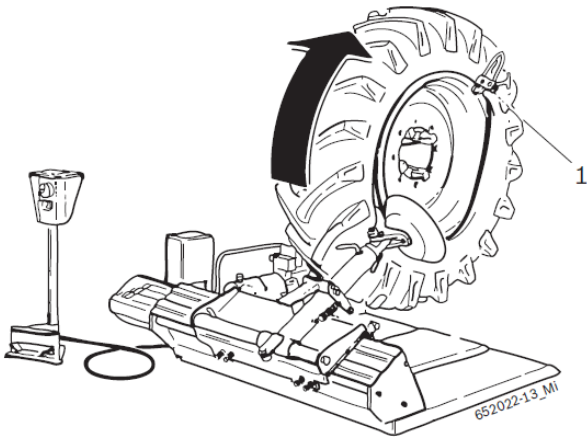
- ⓘ При монтаже бескамерных шин или особенно жестких широкопрофильных шин рекомендуется следовать указаниям по монтажу тракторных колес.

- ❗ **ВНИМАНИЕ!**
- Строжайше запрещено накачивать шины, еще находящиеся на станке!

- ❗ **ВНИМАНИЕ!**
- Для обслуживания очень тяжелых шин требуется минимум два человека!

### Монтаж тракторных колес

1. Смажьте шиномонтажной пастой обе боковые поверхности шины, а также посадочную полку обода и глубокое ложе.
2. Расположите боковую поверхность шины косо на платформе.
3. Расположите шину на ободу, установите соответствующую цангу (1) на передней бортовой закраине обода и поместите монтажную головку на бортовой закраине обода.
4. Установите монтажный кронштейн вручную на каретке и затем при помощи блока управления с помощью диска отжима шины нажимайте на боковую поверхность шины в направлении глубокого ложа обода и при этом одновременно с помощью педали непрерывно поворачивайте зажимной фланец до тех пор, пока задний борт покрышки не будет сбортирован полностью.



5. Введите камеру (при этом следите за тем, чтобы была опущена несущая консоль зажимного приспособления) и закрепите колесо на платформе, чтобы облегчить монтаж.
6. Расположите монтажную головку вблизи воздушного клапана с соответствующей маркировкой на бортовой закраине обода, установите цангу слева от монтажной головки, при этом осуществляйте вращение колеса по часовой стрелке и удостоверьтесь в том, что борт покрышки опустился в глубокое ложе обода.

### Монтаж шины с замочным кольцом обода

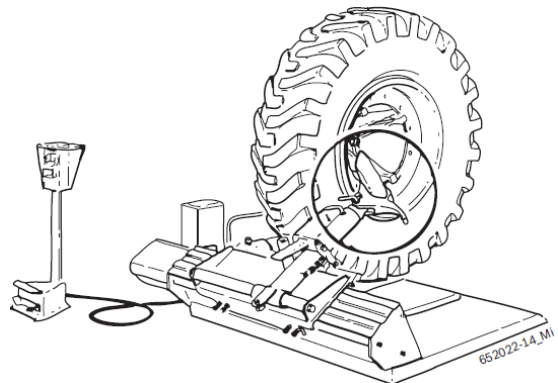
1. Расположите боковую поверхность шины косо на платформе.
2. Приблизьте боковую поверхность шины к ободу и правильно отцентрируйте ее; завершите монтаж второго борта покрышки с помощью диска отжима шины.
3. Введите замочное кольцо обода и закрепите при помощи соответствующего пружинного стопорного кольца.

ⓘ Если речь идет о бескамерной шине, между ободом и пружинным стопорным кольцом должно вводиться соответствующее уплотнительное кольцо.

ⓘ Если речь идет, напротив, о камерной шине, камеру следует ввести в шину перед монтажом и выпустить воздух, чтобы ее можно было равномерно распределить в пределах боковой поверхности шины.

4. Введите воздушный клапан через отверстие обода.

ⓘ Во время стравливания давления воздуха из шины диск отжима шины должен располагаться перед колесом, чтобы избежать, таким образом, возможных повреждений из-за непреднамеренного удаления пружинного стопорного кольца.





- ❗ **ВНИМАНИЕ!**
- Строжайше запрещено накачивать шины, еще находящиеся на станке!

- ❗ **ВНИМАНИЕ!**
- Для обслуживания очень тяжелых шин требуется минимум два человека!

### 5.3 Неполадки

В следующей таблице перечислены все неисправности вместе с мероприятиями по их устранению. Иные возможные неполадки имеют преимущественно техническую природу и должны в случае необходимости проверяться и устраняться силами квалифицированных специалистов. Обратитесь, в любом случае, к сервисной службе уполномоченного продавца оборудования производства фирмы Bosch.

 С целью быстрого принятия мер важно при вызове указывать данные на заводской табличке (метка на задней стороне TCE 5320) и вид неисправности.

 Какое-либо вмешательство в электрическое, гидравлическое и пневматическое устройства может производиться исключительно профессионально квалифицированным персоналом.

Неисправность	Причина	Устранение неисправности
Зажимной стол не вращается ни в том, ни в другом направлении	<ol style="list-style-type: none"> <li>1. Сетевой штекерный разъем не воткнут</li> <li>2. Сетевой штекерный разъем присоединен неправильно</li> <li>3. Напряжение не соответствует предписаниям</li> <li>4. Главный выключатель не был включен</li> <li>5. Предохранитель неисправен</li> </ol>	<ol style="list-style-type: none"> <li>1. и 2. Проверьте еще раз, воткнут ли сетевой штекерный разъем надлежащим образом в штепсельную розетку и проверьте подключение</li> <li>3. Проверьте напряжение питания</li> <li>4. Включите главный выключатель</li> <li>5. Замените предохранитель</li> </ol>
При нажатии педали зажимного фланца зажимной стол вращается против направления, указанного на двигателе блока управления гидравлической системы	Перепутаны фазы при подключении штекера	Поменяйте местами две фазы в сетевом штекерном разьеме (силами квалифицированного специалиста-электрика)
Зажимной стол передает слишком слабый крутящий момент (не имеющий силы)	<ol style="list-style-type: none"> <li>1. Неправильное напряжение сети</li> <li>2. Приводной ремень ослаблен</li> <li>3. Предохранитель неисправен</li> </ol>	<ol style="list-style-type: none"> <li>1. Проверьте соответствие напряжения сети напряжению, указанному на заводской табличке</li> <li>2. Подтяните приводной ремень</li> <li>3. Замените предохранитель</li> </ol>
Зажимной стол неправильно удерживает обод	<ol style="list-style-type: none"> <li>1. Перепутаны фазы при подключении штекера</li> <li>2. Редукционный клапан закрыт или установлен неправильно</li> </ol>	<ol style="list-style-type: none"> <li>1. Поменяйте местами две фазы в сетевом штекерном разьеме (силами квалифицированного специалиста-электрика)</li> <li>2. Откройте редукционный клапан или установите его правильно</li> </ol>
TCE 5320 не осуществляет гидравлическое движение	<ol style="list-style-type: none"> <li>1. Двигатель блока управления вращается в неправильном направлении</li> <li>2. Магнитотермический предохранительный выключатель-автомат выключен</li> <li>3. Сработал предохранитель 24 В</li> </ol>	<ol style="list-style-type: none"> <li>1. Поменяйте местами фазы в сетевом штекерном разьеме</li> <li>2. Включите магнитотермический предохранительный выключатель-автомат</li> <li>3. Замените предохранитель</li> </ol>



## 6. Уход

### 6.1 Рекомендуемые смазочные материалы

Таблица смазочных материалов

Компонент	Смазочный материал	Норма
Понижающий редуктор	ESSO Spartan EP460	ISO 460 DIN 51502-CLP ISO 34-98-CC
Гидравлический насос	ESSO NUTO H 46	ISO 46 DIN 51502-HLP DIN 51524 PART.2-HLP ISO 67-43-HM
Система сжатого воздуха – пневмоблок (устройство для проведения техобслуживания)	ESSO FEBIS K 32	ISO VG 32



Производитель ни в коем случае не несет ответственности за повреждения, которые возникают из-за применения иных смазочных материалов.

### 6.2 Очистка и техобслуживание



Перед проведением каждой очистки и техобслуживания следует отключить шиномонтажный станок TCE 5320 путем выключения главного выключателя и вытянуть сетевые штекерные разъемы.

Чтобы гарантировать производительность шиномонтажного станка TCE 5320 и его безаварийную эксплуатацию, необходимо проводить его очистку и регулярное техобслуживание.

Техобслуживание должно проводиться оператором в соответствии с предписаниями производителя, изложенными ниже.

#### 6.2.1 Периодичность проведения технического обслуживания

Техобслуживание	Еженедельно	Ежемесячно	Ежегодно
Очистить подвижные механические части при помощи распыленного масла или керосина и смазать моторным маслом или соответствующим пластичным смазочным материалом	x		
Проверить правильность натяжения приводного ремня, чтобы избежать возможного его проскальзывания	x		
Проверить уровень масла в блоке управления гидравлической системы, всегда удерживать его между минимальным и максимальным уровнями		x	
Проверить уровень смазки зажимного патрона и монтажного кронштейна, всегда удерживать его между минимальным и максимальным уровнями	x		
Смазать направляющую каретки соответствующим смазочным материалом	x		
Заменить масло в блоке управления гидравлической системы			x
Заменить масло в приводе			x

#### 6.2.2 Проверка уровня масла в блоке управления гидравлической системы

1. Отключите электропитание устройства.
2. Отверните крышку с миллиметровой линейкой заправочной горловины блока управления масляной гидравлической системы.
3. Убедитесь, что уровень масла находится между минимальным и максимальным уровнями.

#### 6.2.3 Замена трансмиссионного масла

1. Установите емкость под двигателем с коробкой передач.
2. Выньте пробку сливного отверстия.
3. Вылейте трансмиссионное масло и утилизируйте его (см. раздел 7.3).
4. Завинтите пробку сливного отверстия.
5. Залейте новое трансмиссионное масло (см. таблицу смазочных материалов).

### 6.3 Запасные и быстроизнашивающиеся детали


Наименование	Номер изделия
Поворотный коллектор	1 695 300 432
Антиэкструзионное кольцо BR123	1 695 040 098
OR-уплотнение 123	1 695 040 093
Полностью оснащенный клапан с электромагнитным управлением, 24 В постоянного напряжения	1 695 042 413
Ремень A33	1 695 042 198
Полностью оснащенное устройство управления в виде джойстика с четырьмя положениями	1 695 300 414
Выключатель с двумя положениями	1 695 040 586
Пластмассовая направляющая из нейлона	1 695 300 232

## 7. Снятие с эксплуатации (простой)

### 7.1 Перемещение

#### Порядок действий

1. Отсоедините электрическое подключение.
2. Следуйте указаниям по первому вводу в эксплуатацию (см. раздел 4.2).

 При продаже или передачах TCE 5320 имеющаяся в комплектации документация должна передаваться полностью.

### 7.2 Временный простой

Если шиномонтажный станок TCE 5320 временно не используется в течение ограниченного промежутка времени или он не находится в эксплуатации по какой-либо другой причине, всегда вытягивайте сетевой штекерный разъем из штепсельной розетки.

Станок TCE 5320 следует, так же как и инструменты и принадлежности, основательно очистить и перед складированием подвергнуть защитной обработке (например, путем нанесения тонкой масляной пленки).

### 7.3 Утилизация

- Отключите шиномонтажный станок TCE 5320 от электросети и удалите кабель для подключения к сети.
- Масла – это жидкости, причиняющие вред воде, и должны быть утилизированы согласно действующим правилам.
- Разберите шиномонтажный станок TCE 5320, рассортируйте составные части по материалам и утилизируйте согласно действующим правилам.



**При утилизации TCE 5320 действует Европейская директива 2002/96/EG [WEEE (Директива об отходах от электрического и электронного оборудования)].**

Устаревшие электронные устройства и электроприборы, включая кабели и арматуру, а также аккумуляторы и аккумуляторные батареи должны утилизироваться отдельно от домашнего мусора.

- Для утилизации отходов используйте имеющиеся в вашем распоряжении системы возврата и сбора.
- Надлежащим образом проведенная утилизация шиномонтажного станка TCE 5320 позволяет избежать нанесения вреда окружающей среде и личному здоровью.

## 8. Технические характеристики

### 8.1 TCE 5320

Функция	Техническая характеристика
Уровень шума, максимум	75 дБ
Давление гидравлической системы	20 - 130 бар
Напряжение питания	В зависимости от заказываемого напряжения (см. заводскую табличку)

### 8.2 Габариты и масса

Функция	Техническая характеристика
TCE 5320 (ВхШхГ)	1750x2600x1750 мм
Масса нетто	947 кг
Масса брутто	1113 кг

### 8.3 Рабочий диапазон

Функция	Минимум/максимум
Ширина шины	14 - 42" (с опциональным удлинением до 56")
Диаметр шины, максимальный	2300 мм
Ширина шины, максимальная	1300 мм

## 9. Глоссарий

### Обод, структура и обозначения

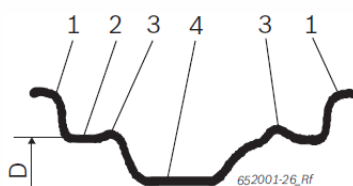


Рис. 3. Обод:

- 1 – бортовая закраина обода;
- 2 – посадочная полка обода;
- 3 – хамп (кольцевой выступ на посадочной полке обода колеса);
- 4 – глубокое ложе;
- D – диаметр обода.

### RFT

Run Flat Tyre (самонесущие шины) – шины со способностью передвигаться в случае аварии; одновременно и нормальное, и запасное колесо в одном колесе.

### TCE

Tyre Change Equipment (оборудование для замены шин) – сокращенное название для шиномонтажного оборудования.

### UHP

Ultra High Performance (высокоскоростные характеристики) – обозначение товарных знаков для шин, предназначенных для более высоких скоростей.

### Wdk

Wirtschaftsverband der deutschen Kautschukindustrie e.V. (Промышленное объединение немецкой каучуковой индустрии, зарегистрированное объединение).

Представительство  
ООО «Robert Bosch»  
Россия, Москва,  
ул. Ак. Королева, 13  
Тел.: (095) 935-7195, 926-5869  
Факс: (095) 935-7198  
<http://diagnostic.bosch.ru>