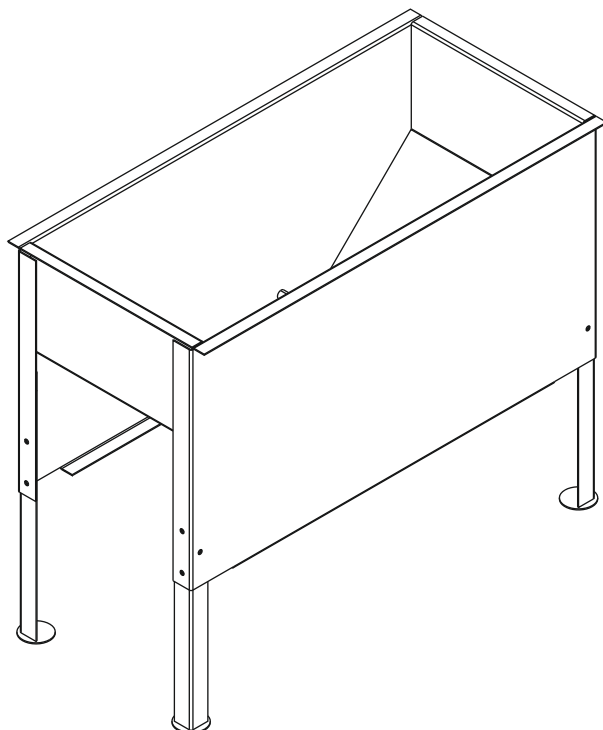


Паспорт

Ванна шиномонтажная
(Арт. 06.300-)



Спасибо! Вы выбрали продукцию нашего завода, и мы надеемся, что данное изделие поможет в Вашей деятельности. Информацию о других производимых нами изделиях можно найти в **Internet** по адресу: **www.ferum.ru**.

1. Основные технические данные

- 1.1. Масса нетто, кг31
1.2. Габаритные размеры, ммхммхмм917х817х434
1.3. Количество упаковок, шт..... 1
1.4. Масса брутто, кг32
1.5. Габаритные размеры упаковки, ммхммхмм920х490х460

2. Комплектность

Поз.	Наименование	Кол-во, шт.
1	Ванна	1
2	Стойка	4
3	Подставка под колесо	1
4	Болт М8х18	12
5	Гайка М8	12
6	Шайба 8	12
7	Тара упаковочная	1
8	Паспорт	1

3. Инструкция по подготовке к эксплуатации

- 3.1. Аккуратно вскройте упаковку.
3.2. Проверьте комплектность поставки (номера позиций на рис. 1 соответствуют позициям в списке комплектующих).
3.3. Закрепите стойки 2 к ванне 1 на удобной для эксплуатации высоте, используя болты 4, гайки 5 и шайбы 6.
3.4. Установите подставку под колесо 3 во внутрь ванны.

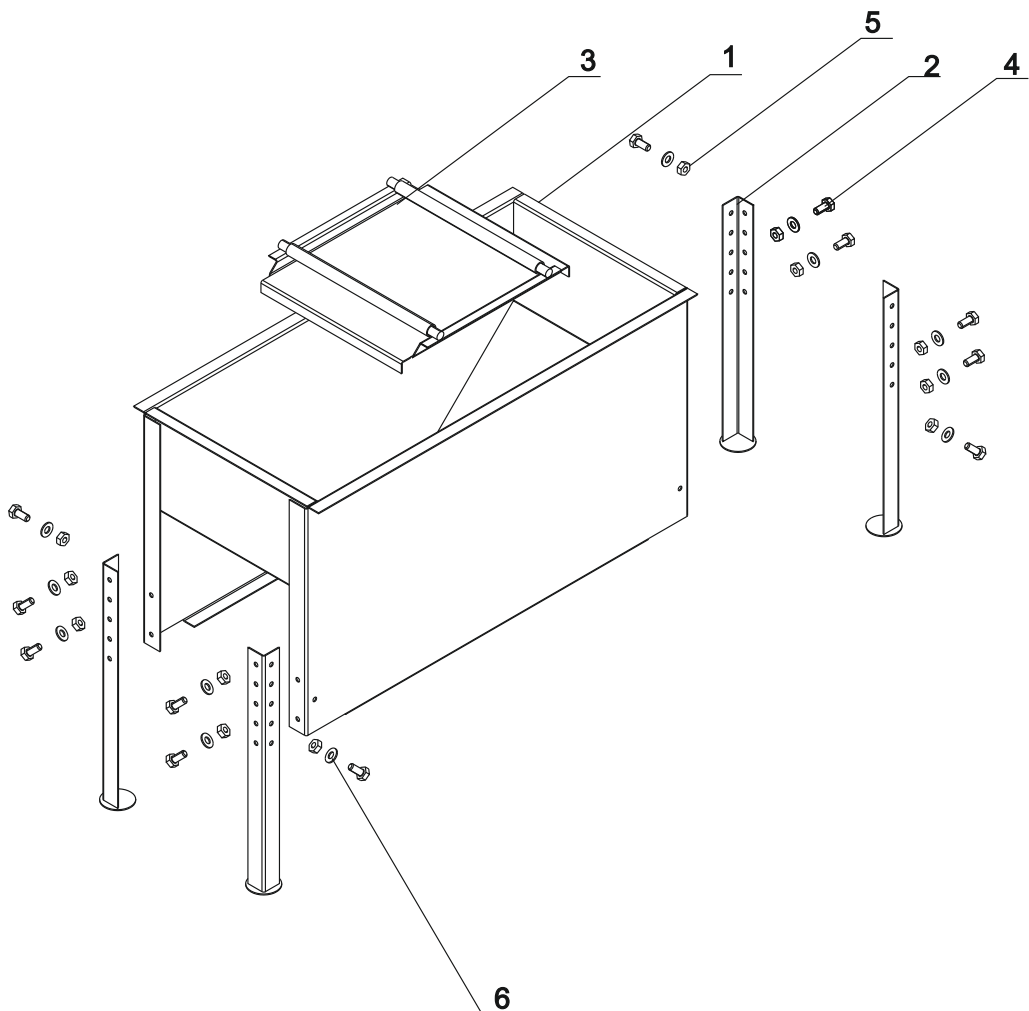


Рис. 1. Схема сборки шиномонтажной ванны

4. Гарантийные обязательства

- 4.1. Завод принимает претензии по качеству продукции в течение шести месяцев с момента ее продажи.
- 4.2. Завод оставляет за собой право вносить изменения, не ухудшающие характеристики изделия.

Спасибо! Вы выбрали продукцию нашего завода, и мы надеемся, что данное изделие поможет в Вашей деятельности. Информацию о других производимых нами изделиях можно найти в **Internet** по адресу: **www.ferrum.ru**.

Дата продажи: _____

Подпись продавца: _____

Ваш региональный дилер: _____