

ИНСТРУКЦИЯ ПО ЭКСПЛУАТАЦИИ

Двухстоечный электрогидравлический
подъемник с нижней синхронизацией
Модель А240ХМ



Руководство пользователя

Особенности продукта и спецификация.....	3
Требования к установке.....	5
Шаги установки.....	6
Вид в разобранном состоянии.....	19
Тестовый запуск.....	22
Инструкция по управлению.....	23
Обслуживание.....	25
Возможные проблемы.....	26
Список запчастей.....	27

I. Особенности продукта и спецификация

Двухстоечный электрогидравлический подъемник с нижней синхронизацией

Модель A240XM

- Удобный дизайн.
- Двойные гидравлические, направленные цилиндры
- Самосмазывающиеся UHMW полиуретановые ползунки
- Управление стопорами с одной точки, двойная безопасность
- Суперсимметричные лапы, трехступенчатые передние и двухступенчатые задние
- Регулируемые резиновые проставки.

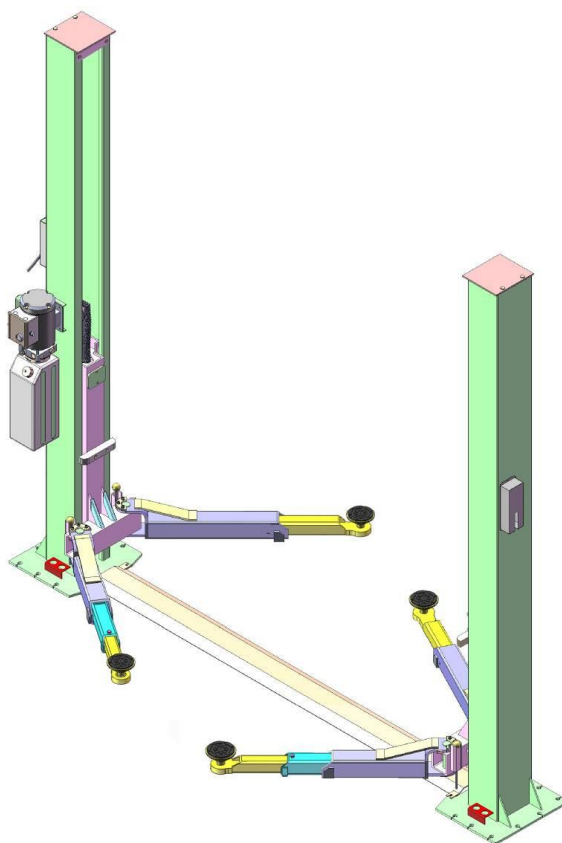


Рис. 1

Спецификация модели A240XM

Модель	Грузоподъемность	Время подъема	Высота подъема	Макс. Высота	Макс. Ширина	Расстояние между колоннами	Минимальная высота проставки	Вес
A240XM	4 тн	45сек	1815-1917 мм	2850 мм	3390 мм	2780 мм	90 мм	590 кг

Движение лап А240ХМ

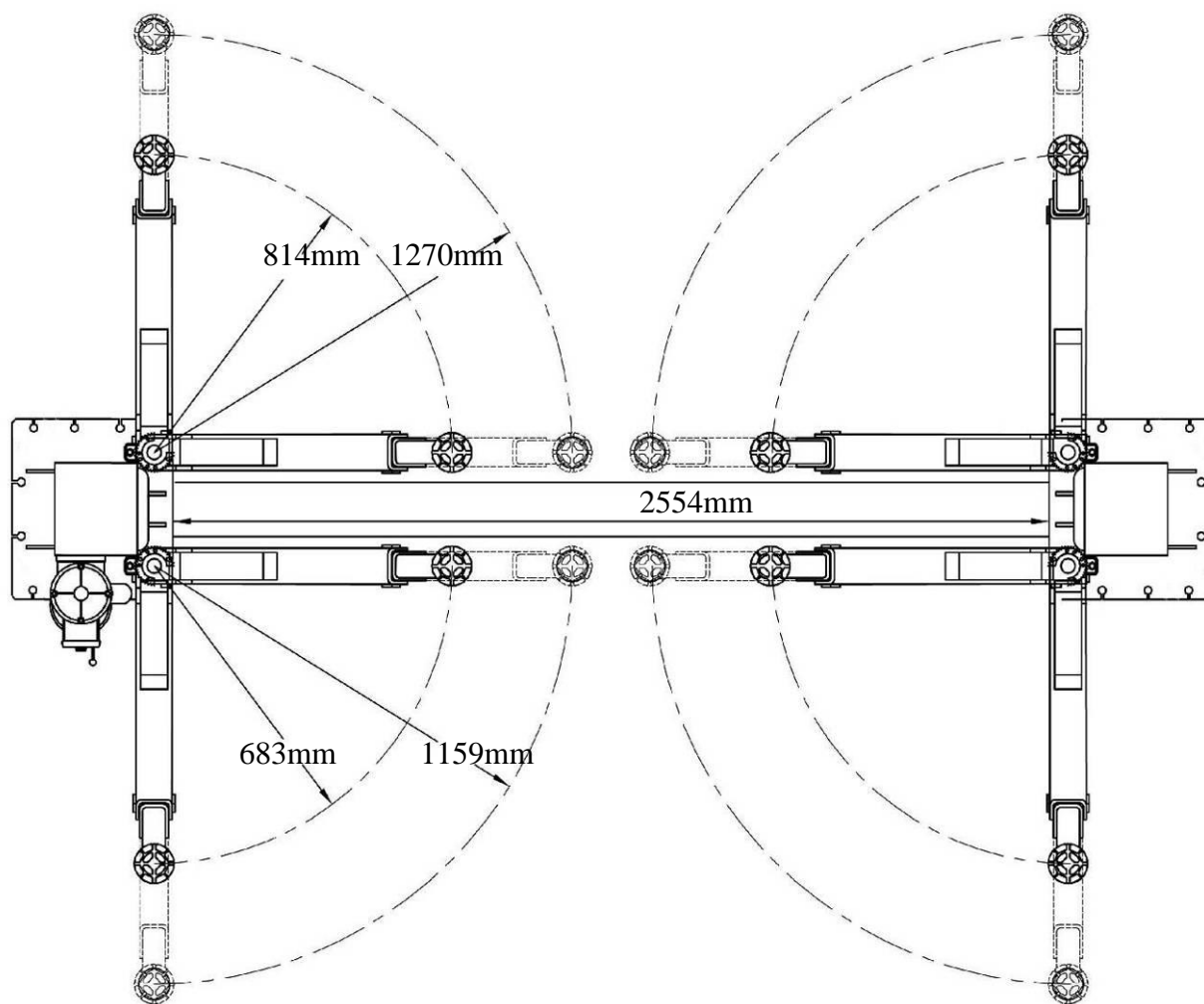


Рис. 2

II. Требования к установке

А. Необходимый инструмент













✓ Перфоратор (Ф19) 	✓ Мелок 
✓ Кувалда 	✓ Набор отверток 
✓ Уровень 	✓ Рулетка (7.5m) 
✓ Разводной ключ (12") 	✓ Пассатижи 
✓ Ключ-трещетка (28#) 	✓ Шестигранник (6#) 
✓ Набор ключей (10#, 13#, 14#, 15#, 17#, 19#, 24#, 27#) 	✓ Фиксируемый ключ 

Рис. 3

В. Требования к основанию (См рис. 4)

Пол должен полностью соответствовать требованиям, указанным в инструкции перед установкой подъемника.

1. Основание должно быть минимум 100мм толщиной без увязки под арматуру. Перед установкой он должен полностью высохнуть.
2. Основание должно быть в хорошем состоянии и прочностью не ниже 3,000psi
3. Пол должен быть ровным и без трещин.



Рис. 4

С. Сеть

Мощность сети должна быть не ниже 3НР. Сечение кабеля должно быть не меньше 2.5mm² и провод должен быть хорошо заземлен.

III. Шаги установки**А. Выбор места установки**

Проверьте что площадка готова для установки подъемника. (Есть место для подъезда авто, пол готов, потолок и колонны не мешают установке)

В. Расчертите мелком место для установки колонн подъемника (См рис. 5).

Рис. 5

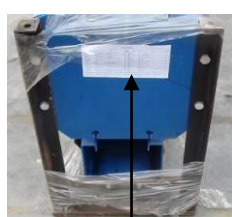
С. Проверьте комплектность перед сборкой

1. Упакованный подъемник с гидростанцией (См рис. 6)

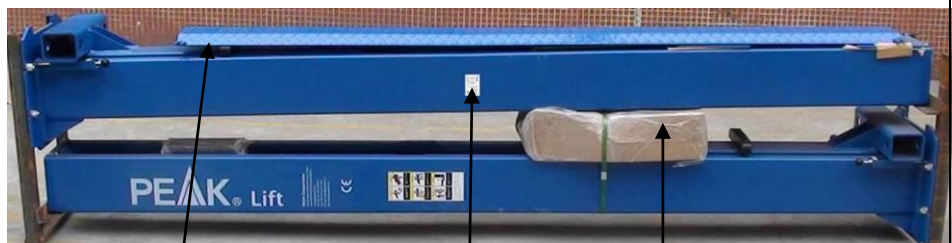


Рис. 6

2. Аккуратно снимите картонную упаковку. Выньте из подъемника коробку с фурнитурой и прочие аксессуары (см рис. 7).



Упаковочный лист



Напольная пластина

Серийный номер

Фурнитура

Рис. 7

3. Аккуратно освободите верхнюю колонну от транспортировочного крепежа и положите ее на пол.

4. Проверьте комплектность подъемника (См рис. 8,рис. 9).



Рис. 8 Запчасти из упаковочного листа



Рис. 9 Запчасти из коробки с фурнитурой (78)

5. Вскройте пакет с крепежом, проверьте его комплектность (См. рис 10).

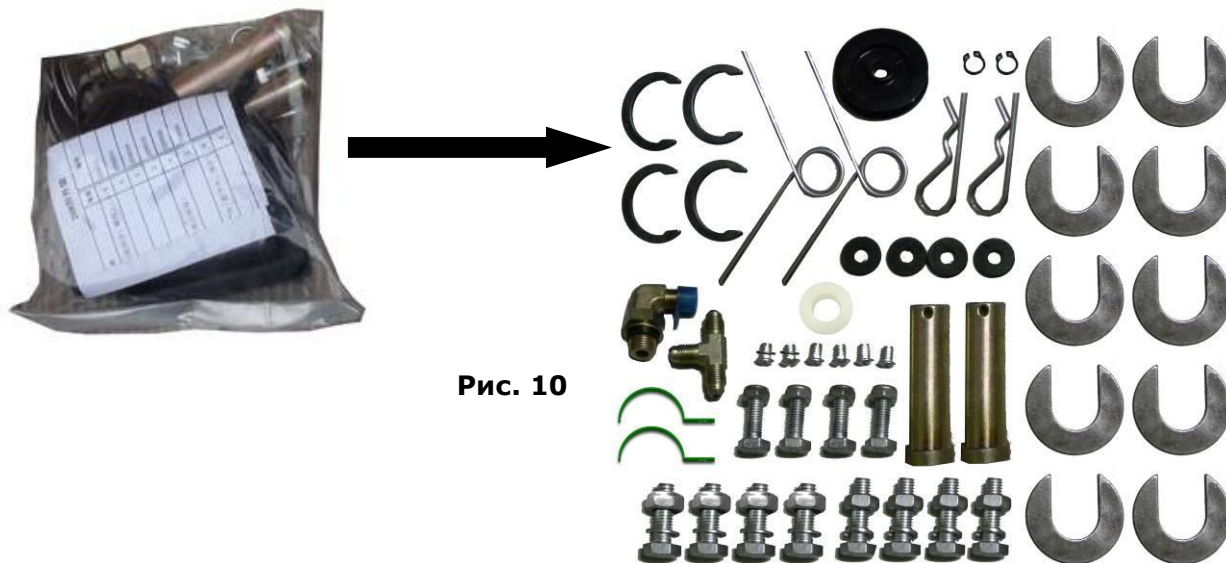


Рис. 10

D. Установка главной колонны

Положите обе колонны параллельно на установочную площадку, выберите, где будет находиться главная колонна. Рекомендуем ставить ее справа относительно въезда автомобиля.

(См Рис. 11)

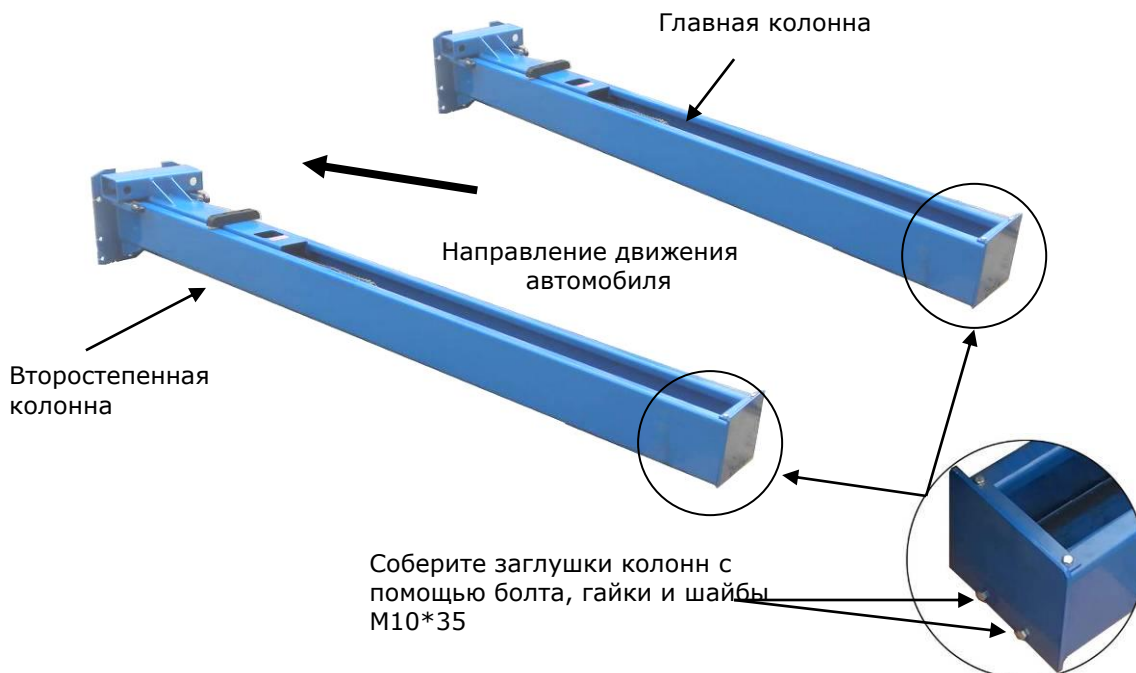
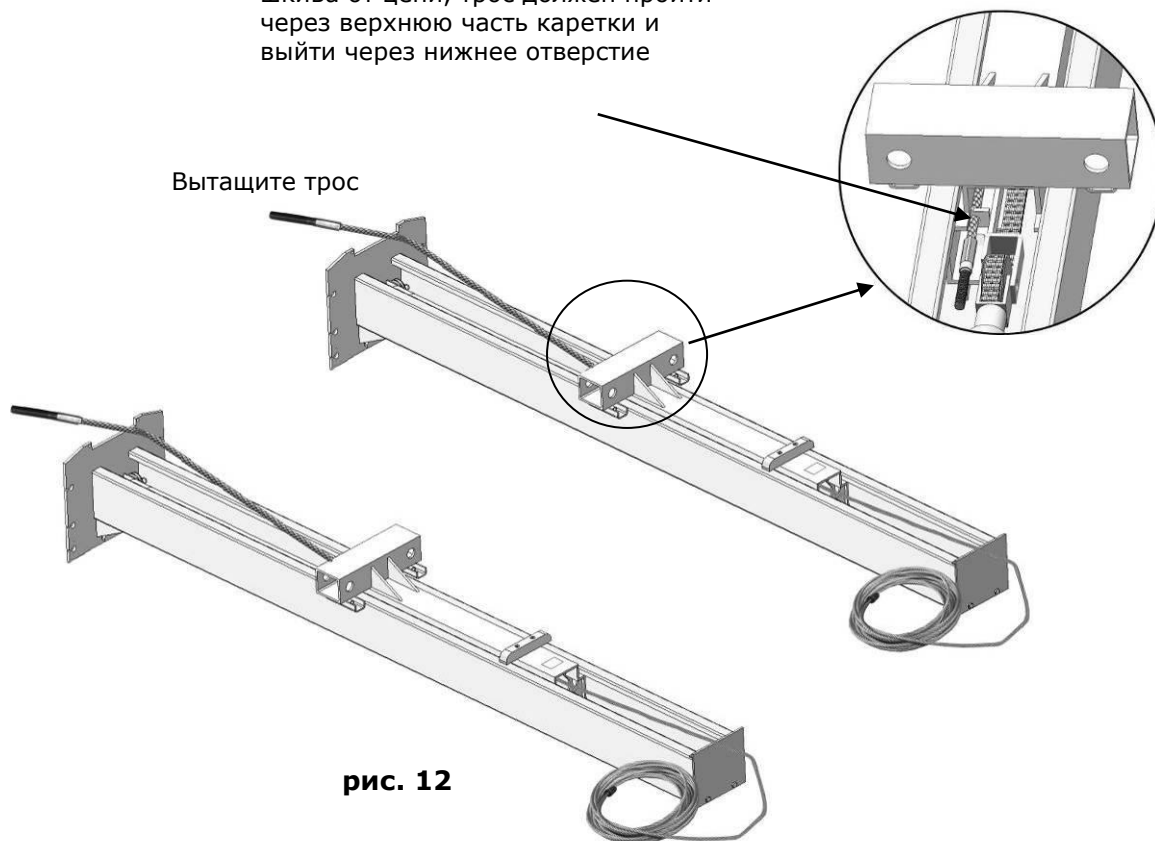


Рис. 11

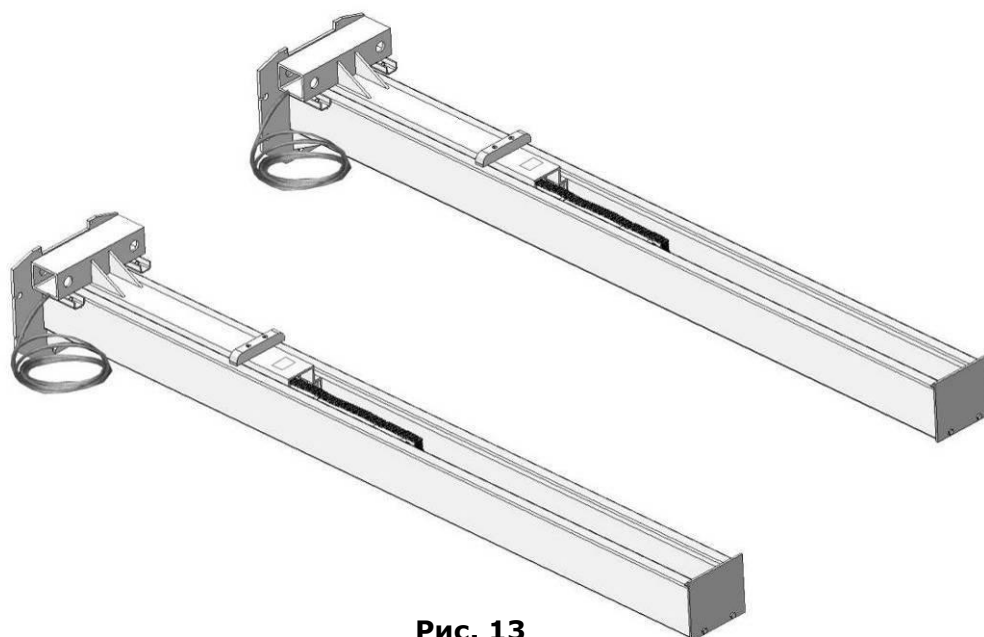
Е. Протяжка синхронизирующих тросов

1. Положите колонны и поднимите каретку выше уровня шкива от цепи
(См. рис. 12).

Поднимите каретку выше уровня шкива от цепи, трос должен пройти через верхнюю часть каретки и выйти через нижнее отверстие

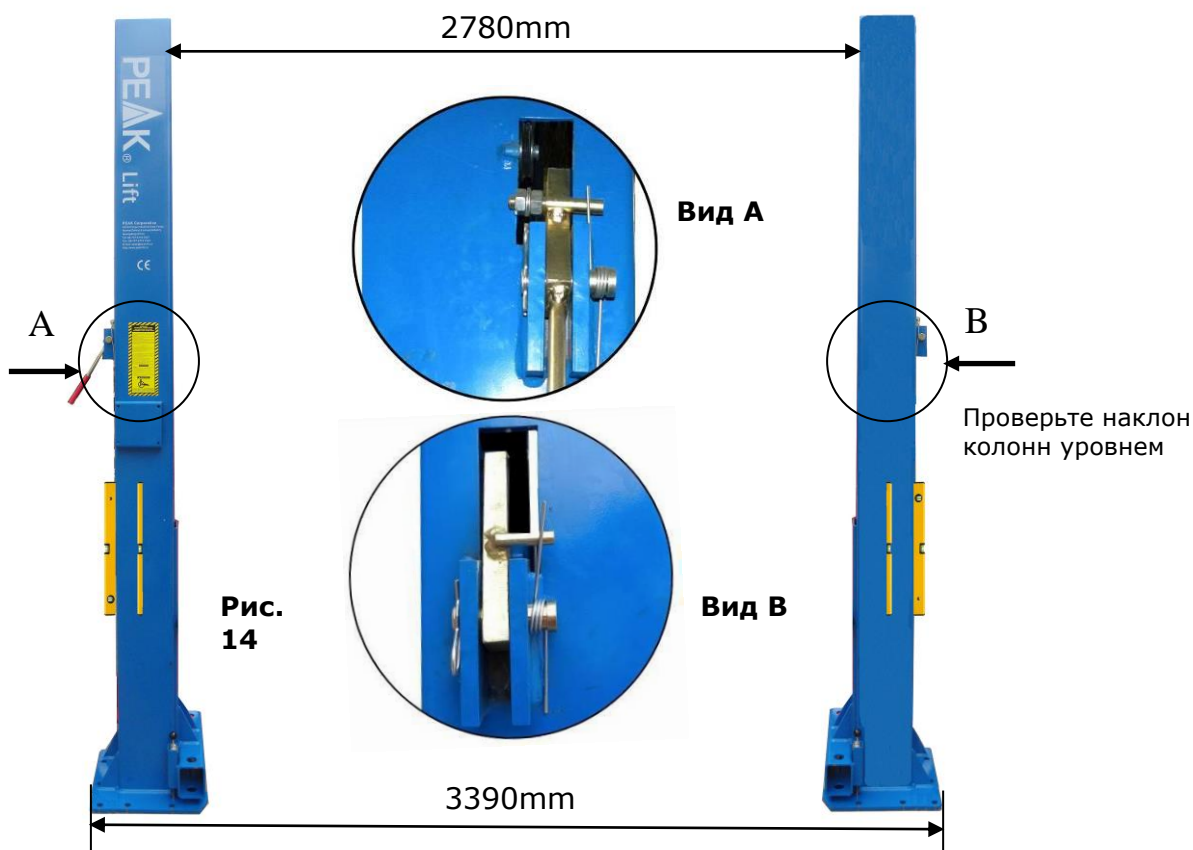


2. Опустите каретки вниз (См рис. 13).



Ф. Фиксация колонн и установка стопоров (См рис. 14).

Проверьте наклон колонн с помощью уровня, при необходимости подложите шайбы

**Г. Установка анкеров**

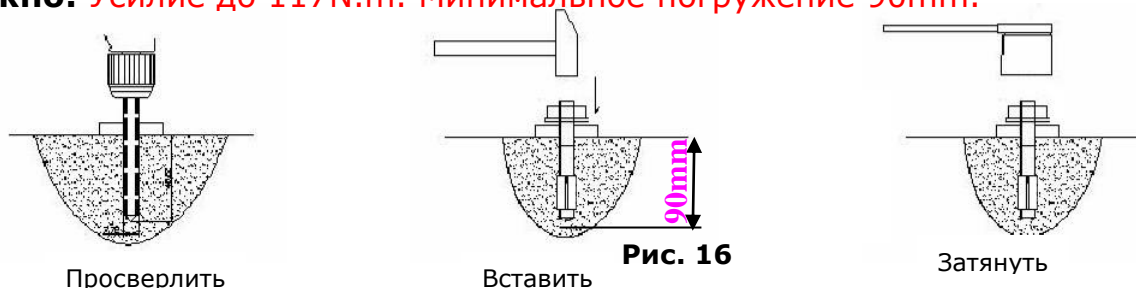
1. Подготовьте анкера (См рис. 15).



2. Просверлите перфоратором отверстия и вставьте в них анкера.

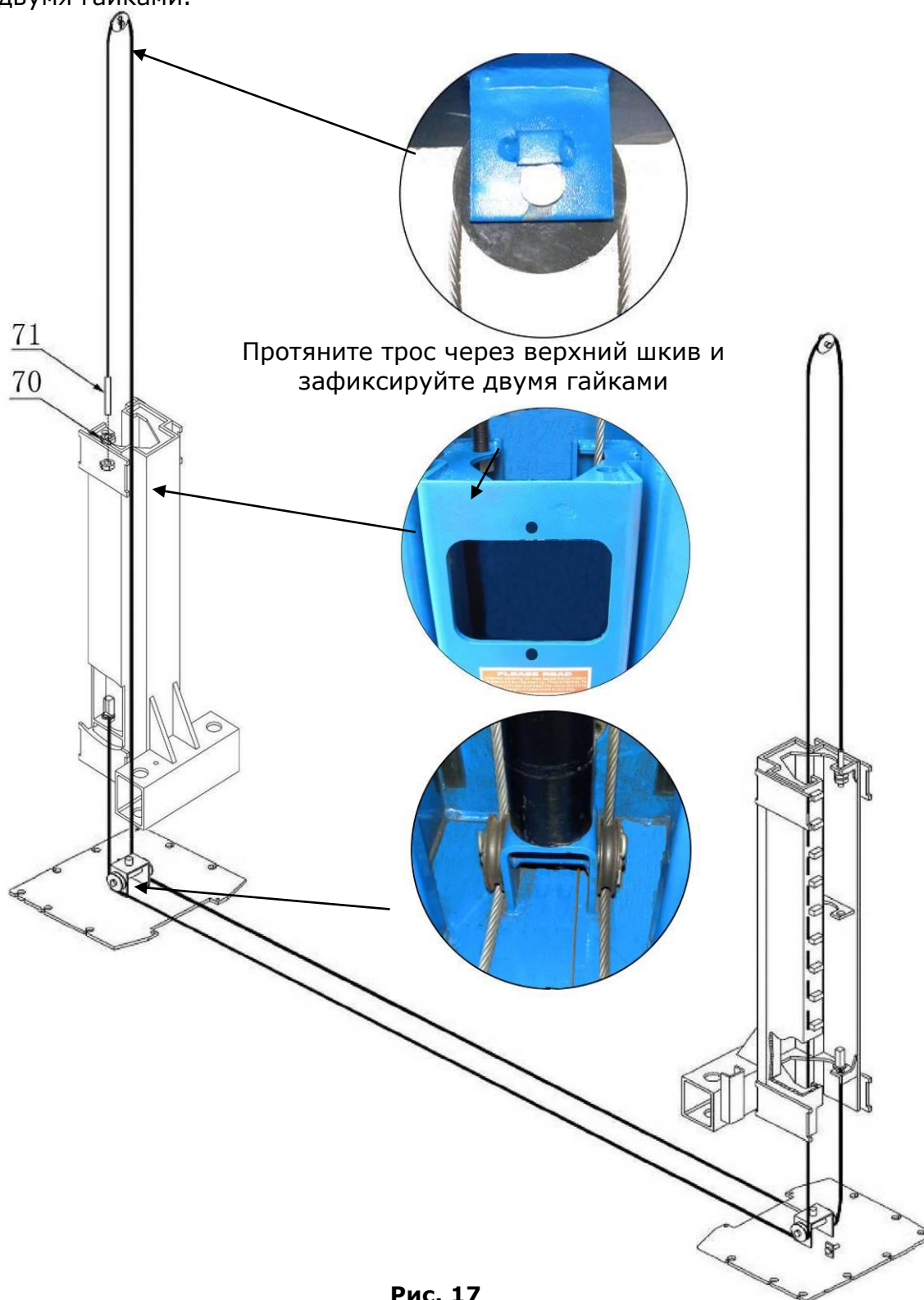
Подложите при необходимости шайбы и зафиксируйте подъемник анкерами (См рис. 16).

Важно: Усилие до 117N.m. Минимальное погружение 90mm.



Н. Установка синхронизирующих тросов (See Fig. 17)

Поднимите каретки выше уровня шкива для цепи и зафиксируйте на одном уровне. Затем протяните трос через верхний шкив и зафиксируйте двумя гайками.



I. Сборка гидравлических шлангов. (См Рис. 18)

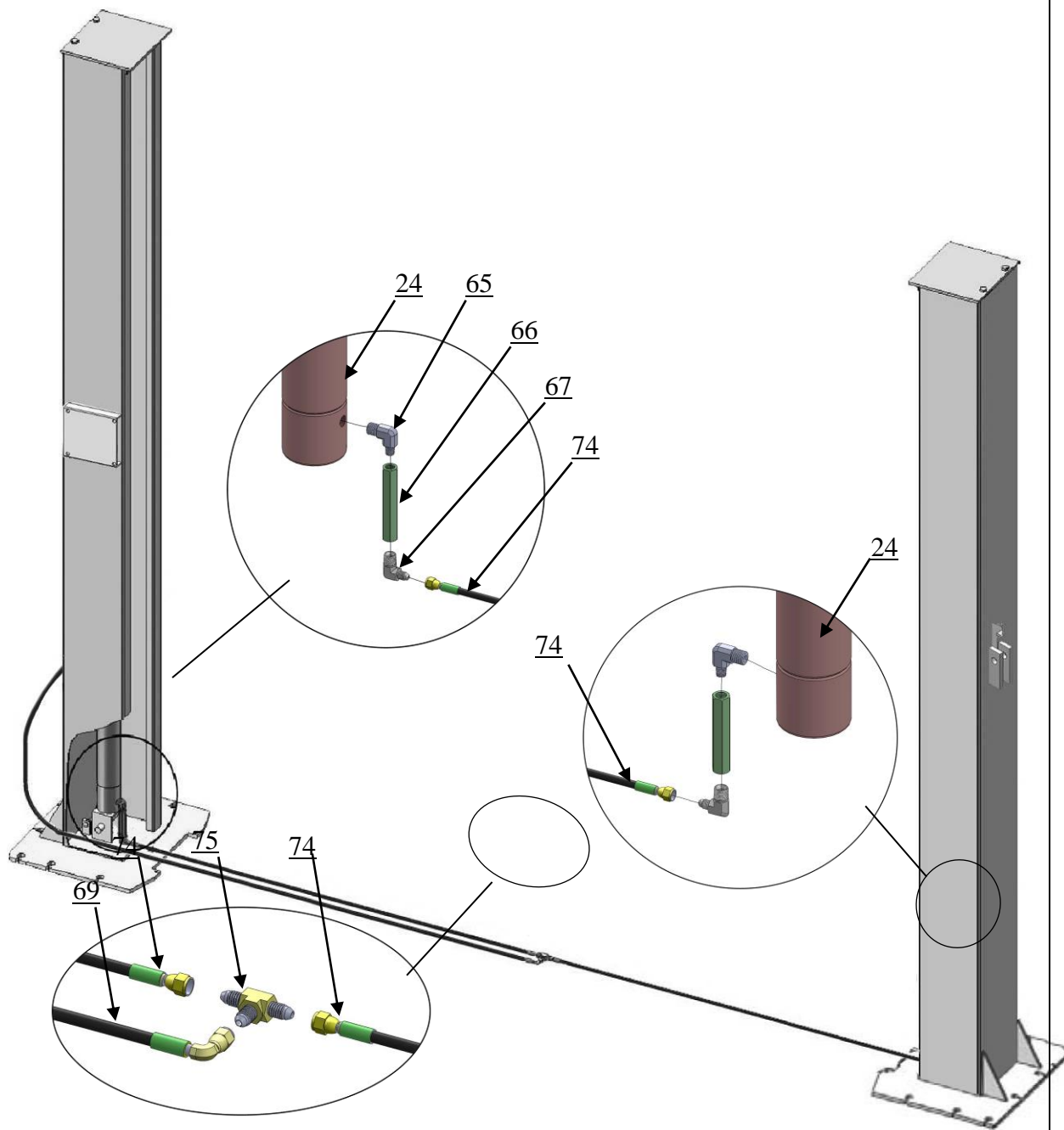


Рис. 18

Ж. Установка гидростанции и подключение гидравлики (См рис. 19)

Туго затяните все гидравлические соединения. Притяните шланги к колоннам.

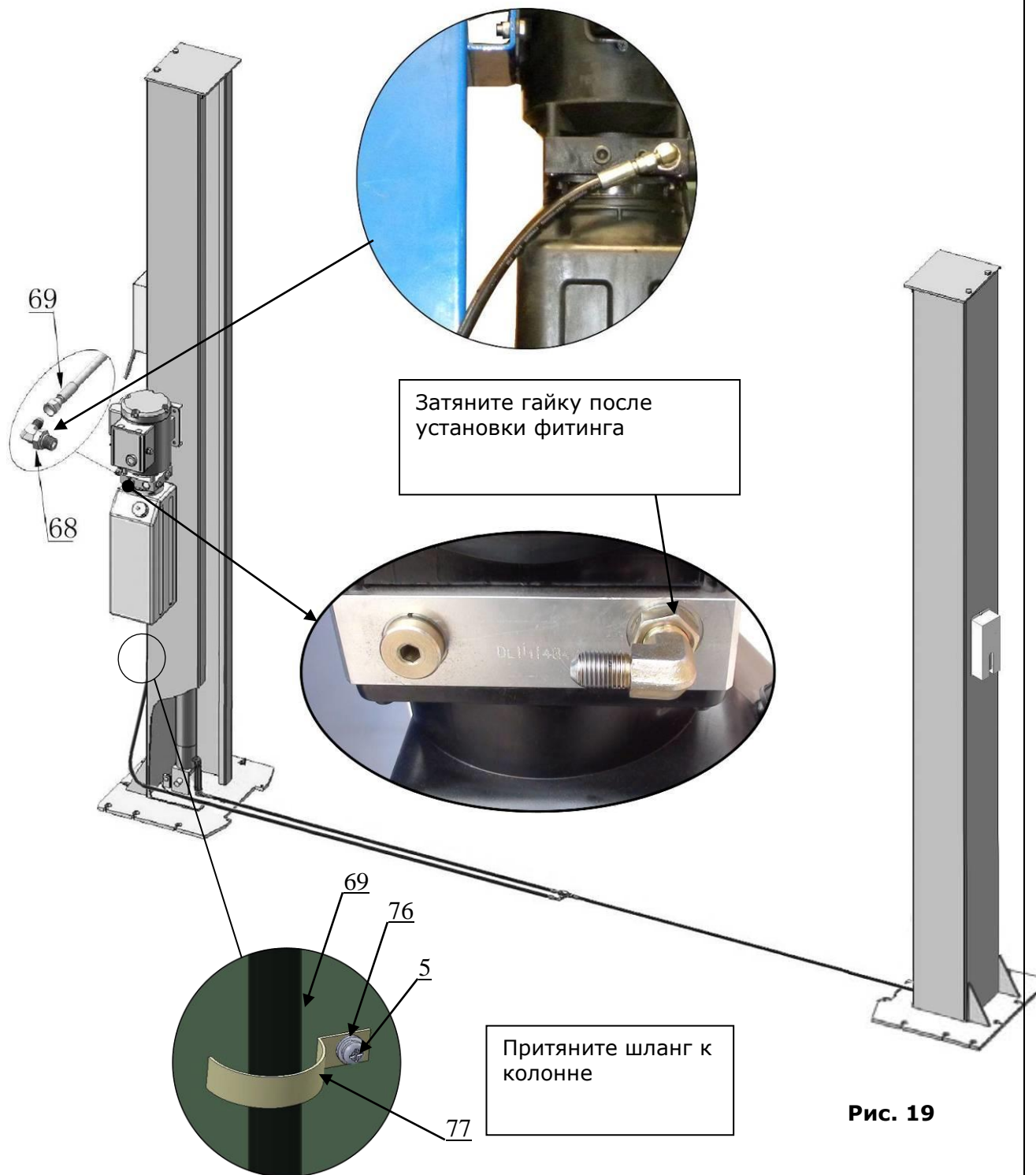


Рис. 19

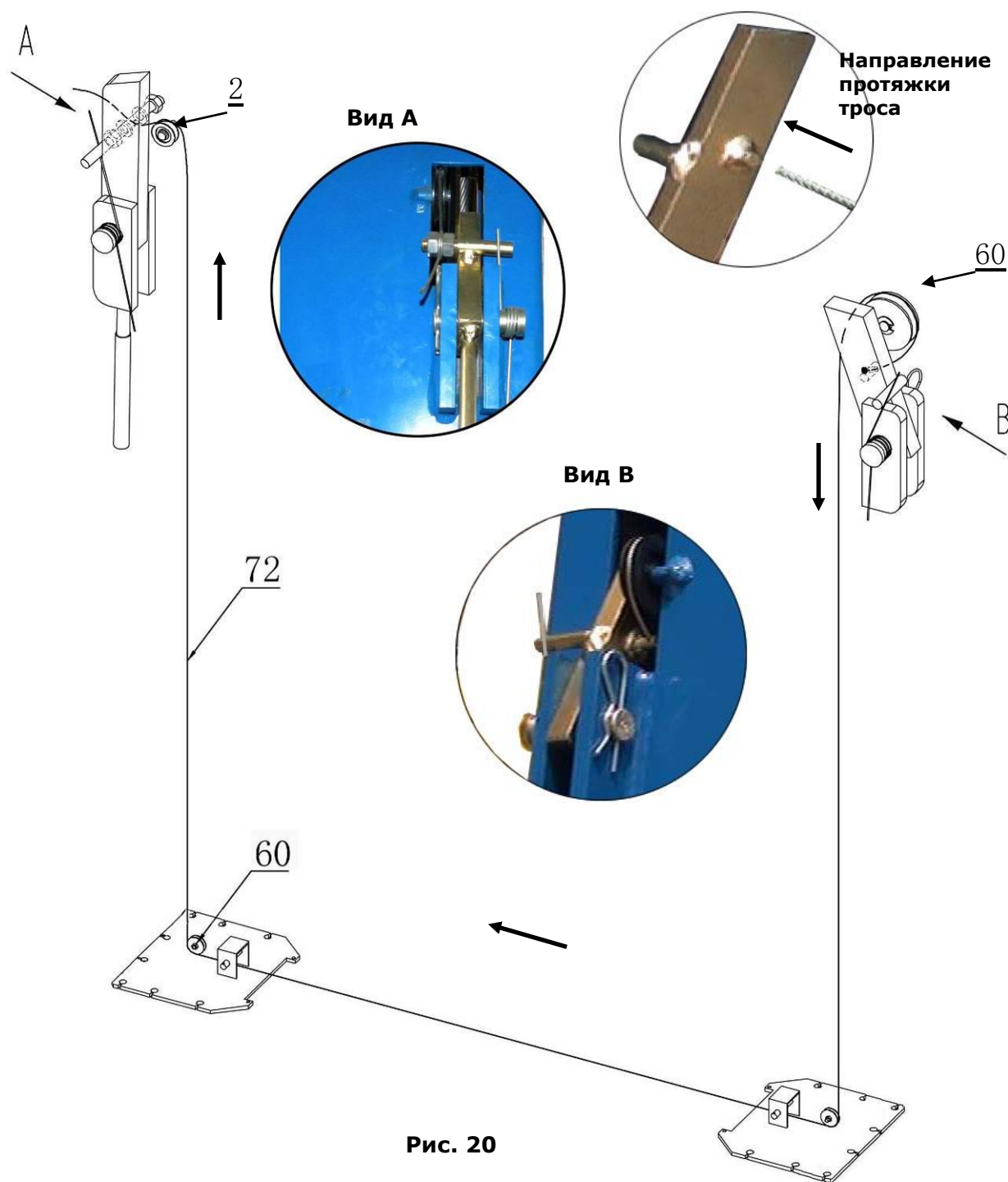
Перепроверьте все соединения и заполните бачок маслом.

Важно: Для правильной работы подъемника необходимо гидравлическое масло вязкостью #32

К. Подключение стопоров и страховочного троса (См рис. 20)

Важно: 1. Протягивайте страховочный трос от второстепенной колонны.

2. Убедитесь в верности направления протяжки троса.



L. Установка напольной пластины и защитных накладок (См рис. 21).**Рис. 21**

М. Установка лап и фиксаторов развода лап

1. Установите лапы (См рис. 22)
2. Опустите каретки до конца, с помощью 17# ключа to ослабьте гайку (См рис. 23)



Рис. 22

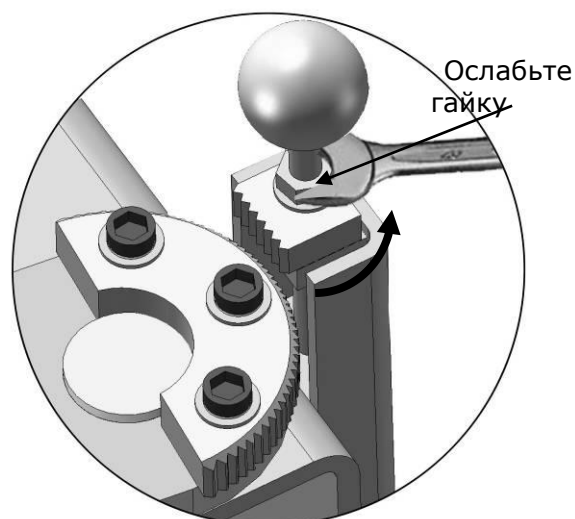


Рис. 23

3. Отрегулируйте фиксатор (См рис. 24).
4. Отрегулируйте шестеренку так, чтобы зубья плотно соприкасались с фиксатором, затем затяните гайку (См рис. 25).

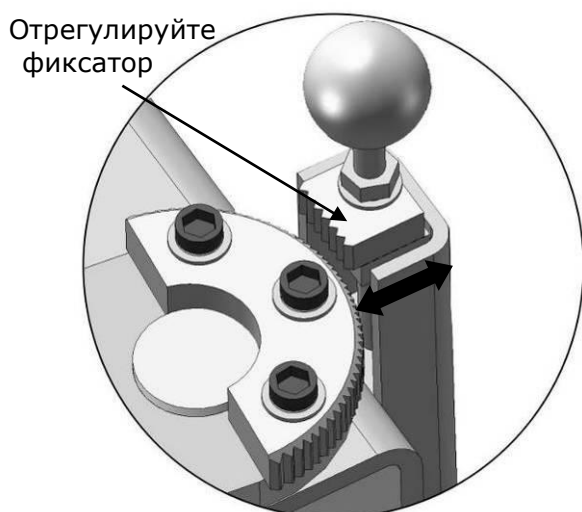


Рис. 24

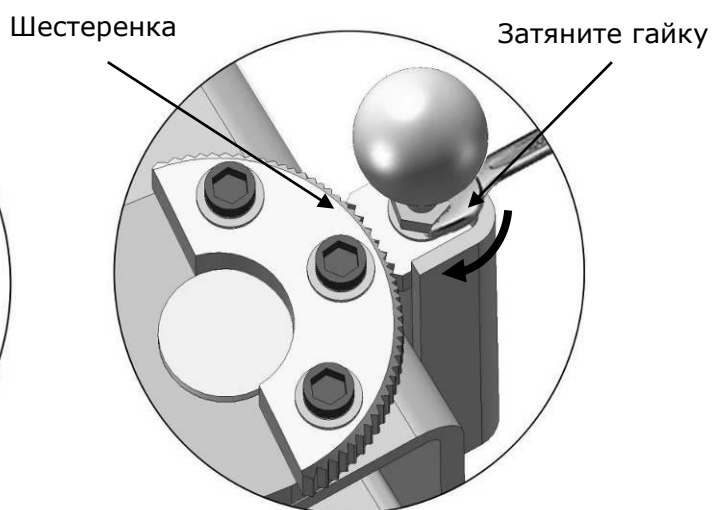


Рис. 25

Н. Подключение к сети

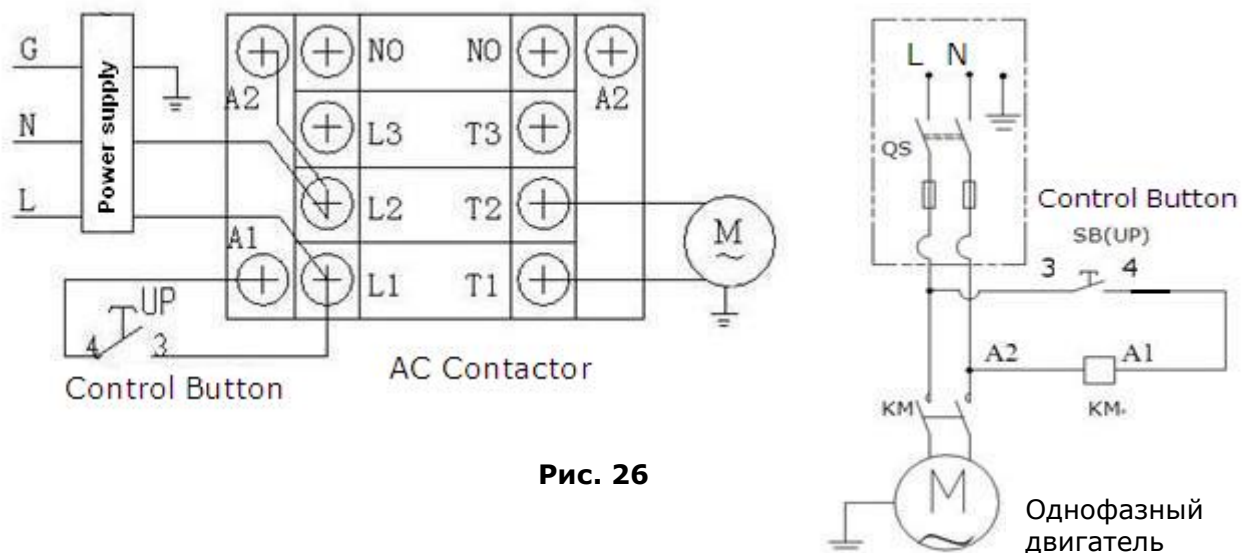
Подключите источник питания к щитку в гидростанции.

Важно: 1. Убедитесь, что кабель хорошо заземлен

2. При использовании трехфазных моторов проверяйте направление вращения.

Однофазный двигатель (См рис. 26)

1. Подключите 2 основных провода (Силовой **L** и нейтральный **N**) к терминалам L1, L2 соответственно.
2. Подключите 2 провода двигателя к терминалам **T1, T2**.
3. Соедините **A2** to **L2**.
4. Кнопка должна быть соединена с терминалами **A1, L1**.



Трёхфазный двигатель

1. Электрическая схема (См рис. 27)

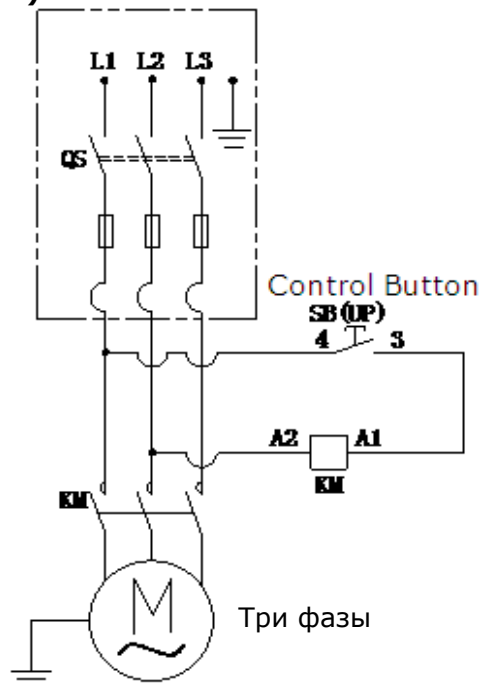


Рис. 27

2. Шаги подключения (См рис. 28)

- а. Провода **L1, L2, L3** подключены к терминалам **L1, L2, L3** соответственно.
- б. Терминал **L1** двигателя соединён с терминалом **4#** кнопки; Терминал **A1** двигателя соединён с терминалом **3#** кнопки.

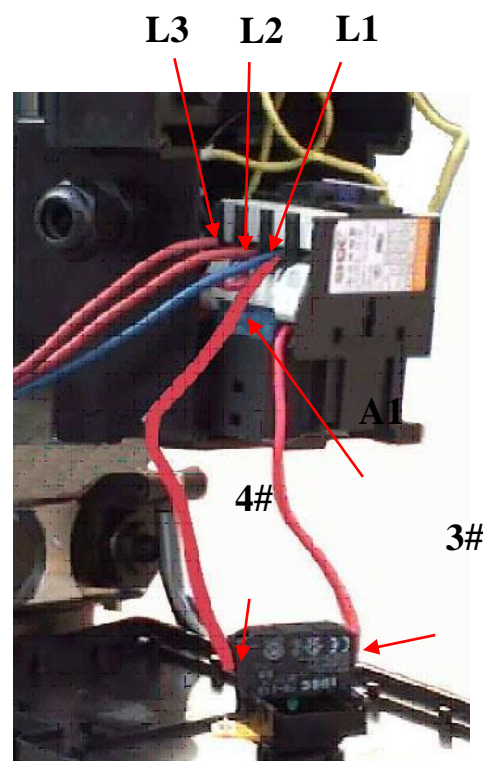
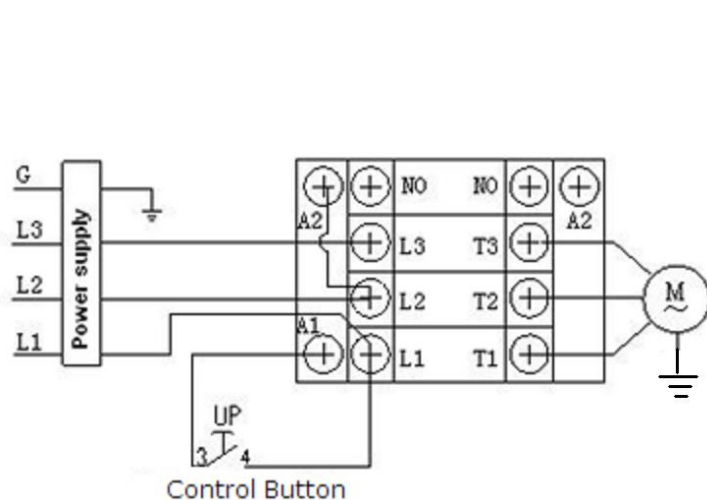


Рис. 28

IV. Схемы в разобранном состоянии

Модель А240ХМ

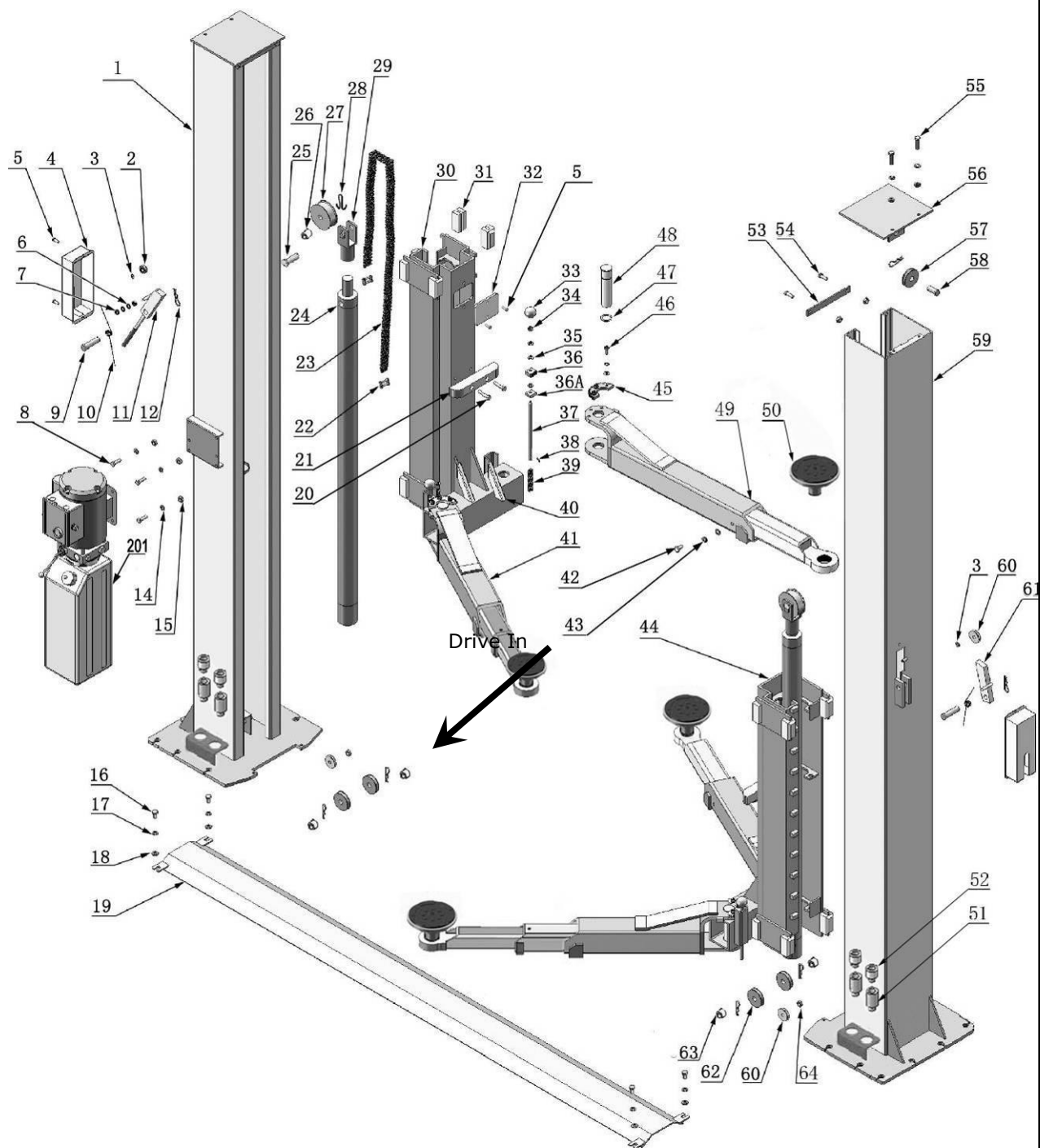


Рис. 29

Цилиндры

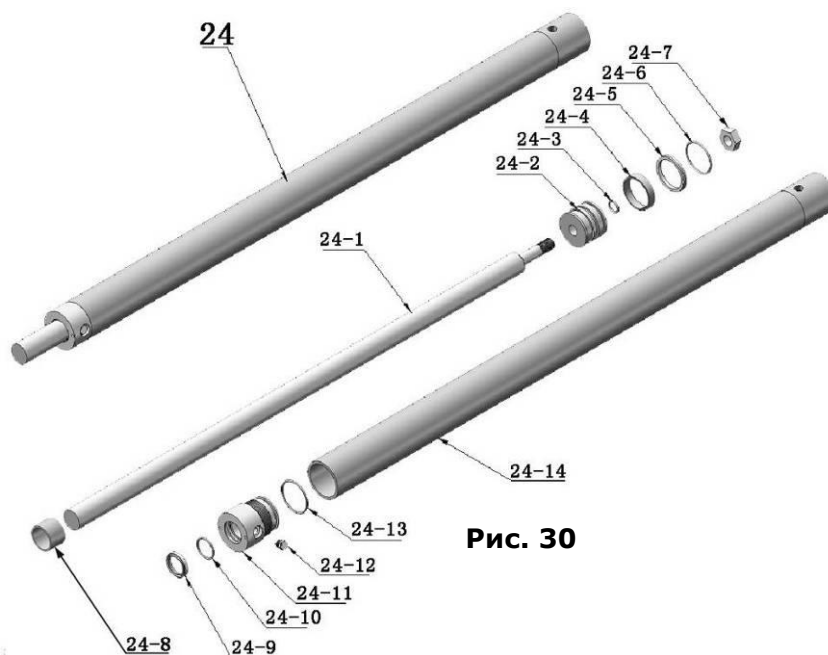
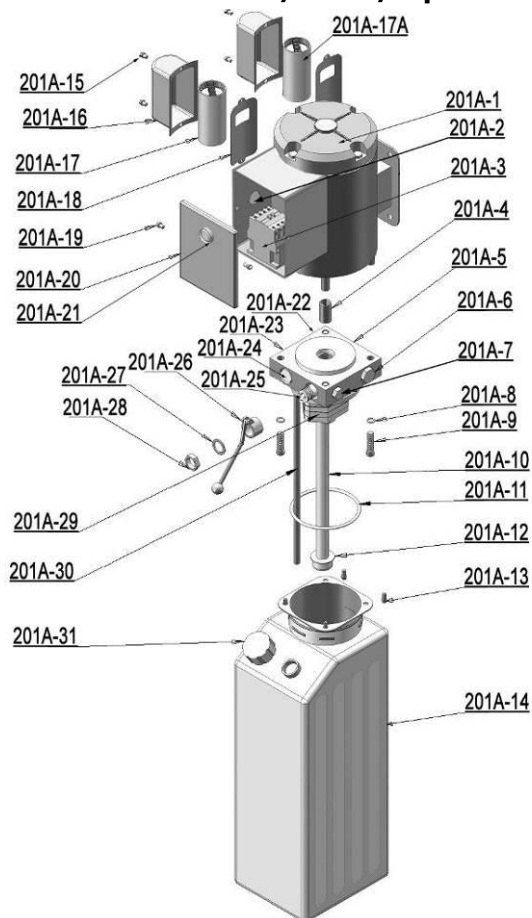


Рис. 30

Гидростанция

220V/50HZ/1 phase



380V/50HZ/3 phase

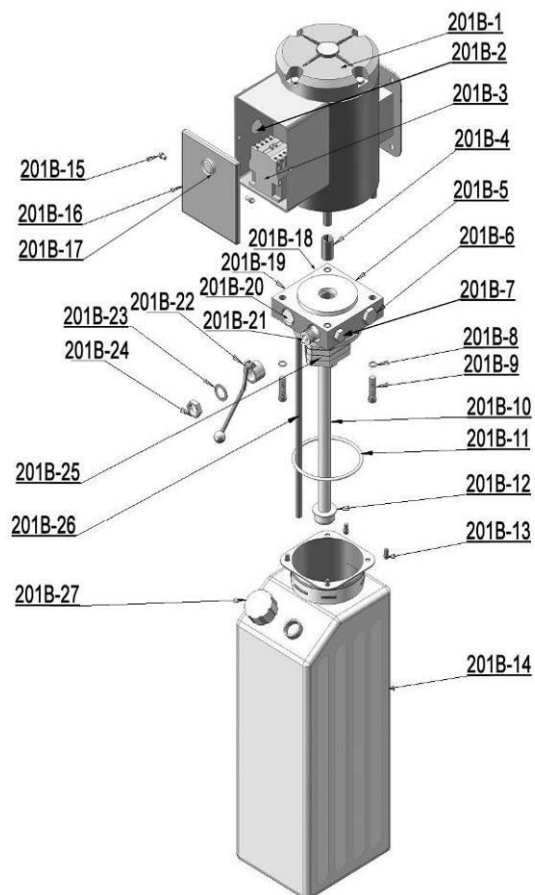


Рис. 31

Расположение клапанов на гидростанции

А. 220V/50HZ, 1 phase (См рис. 32)

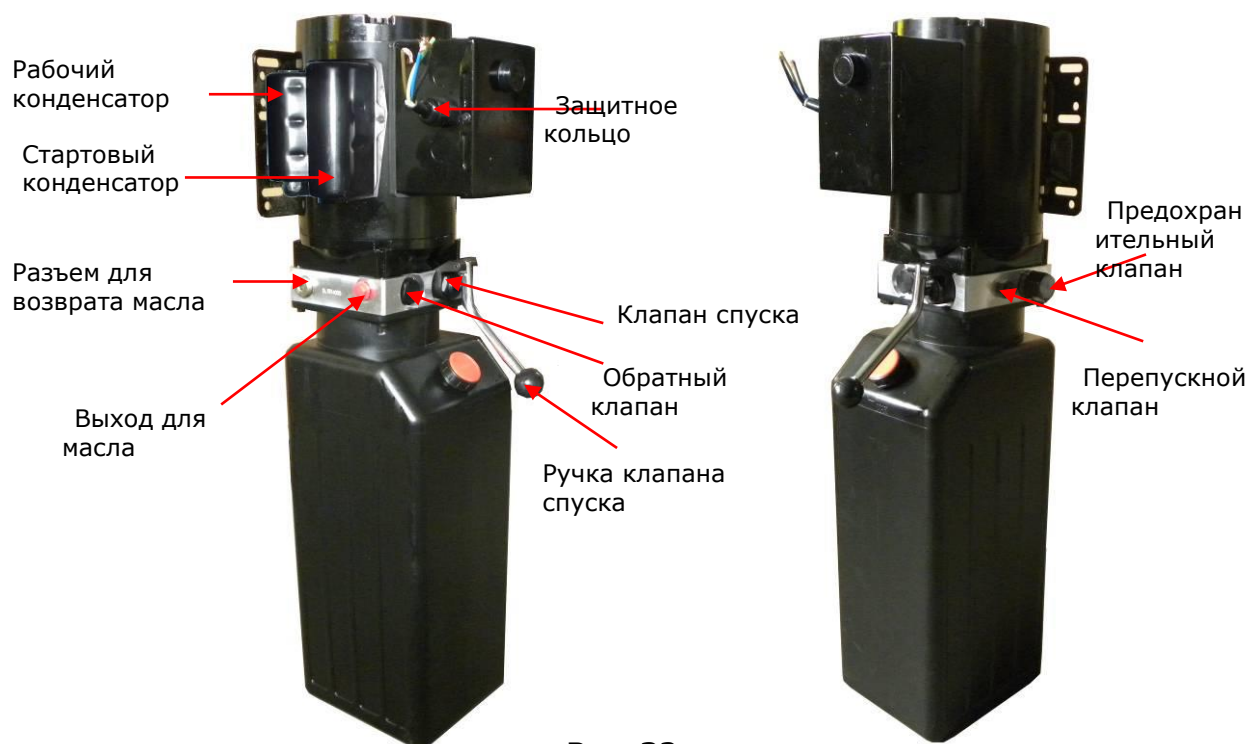


Рис. 32

С. 380V/50HZ, 3 phase (См рис. 33)

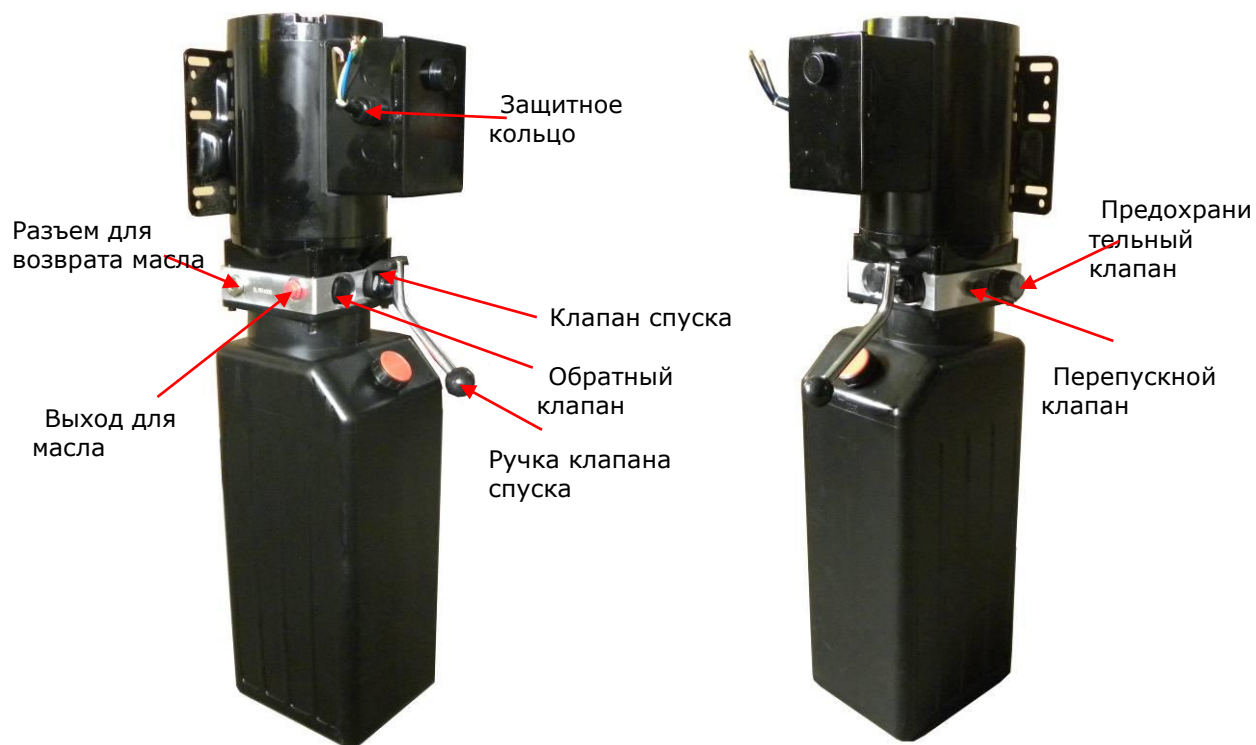


Рис. 33

V. Тестовый запуск

1. Отрегулируйте синхронизацию тросов (См рис. 34)

Нажмите кнопку и поднимите каретку выше уровня шкива цепи.
Зафиксируйте кабель разводным ключом и затяните гайки ключом.
Убедитесь, что оба троса натянуты, одинаково и каретки поднимаются синхронно.

Если каретки поднимаются неравномерно, затяните сильнее гайку на той что ниже.

Верхний захват для стопора

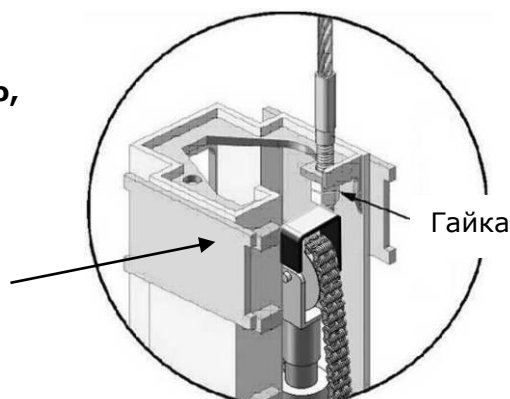


Рис. 34

2. Регулировка страховочного троса

Зафиксируйте каретки на одной высоте, затем максимально натяните трос, чуточку отпустите и зафиксируйте. Проверьте правильность работы стопоров. Установите крышки-заглушки.

3. Отрегулируйте скорость опускания

При необходимости можно отрегулировать скорость опускания подъемника: ослабьте фиксирующую гайку на перепускном клапане, и затем поверните клапан по часовой для уменьшения скорости опускания или против часовой для увеличения. Не забудьте затянуть гайку после регулировки.



Рис. 35

По часовой для уменьшения скорости

Против часовой для увеличения скорости

4. Запуск с нагрузкой

После всех регулировок необходимо попробовать использовать подъемник под нагрузкой. Поработайте сперва с небольшой высотой, убедитесь что подъемник опускает и поднимает без перекосов, стопора срабатывают одновременно. После этого поднимите каретки в максимальное положение. Если что то работает неправильно, проведите регулировку с самого начала.

Важно: Подъемник может начать вибрировать в первые разы, сделайте на нем несколько полных спусков и подъемов чтобы воздух вышел из цилиндров и шум исчезнет.

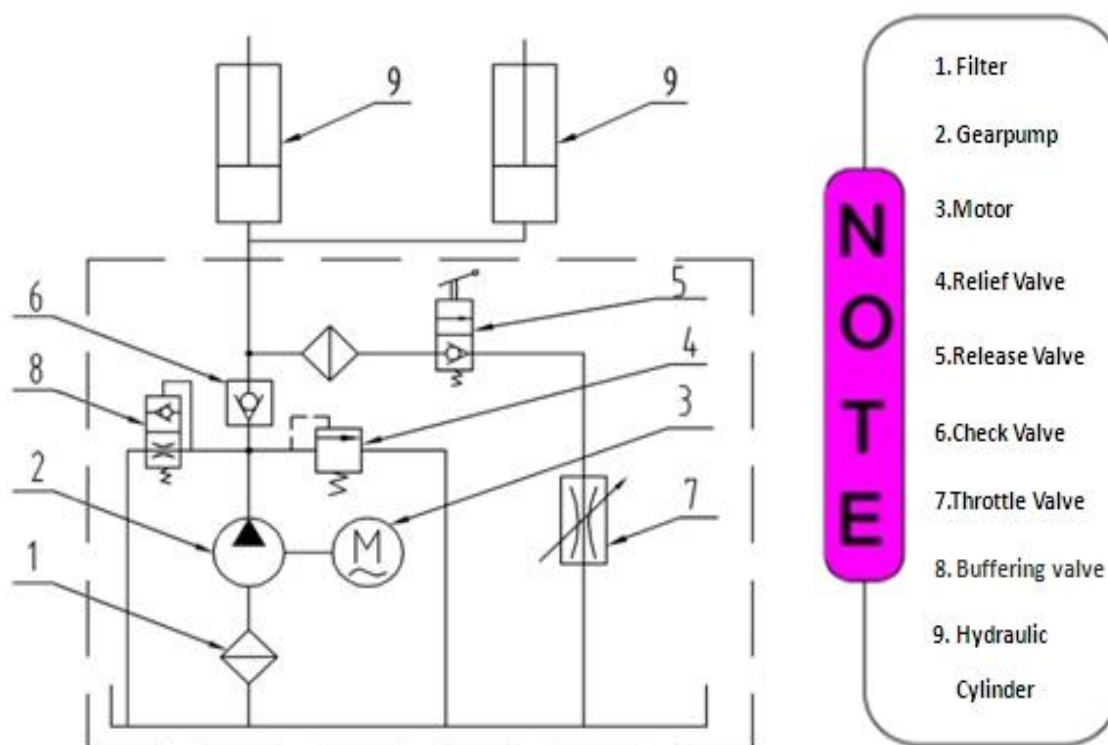


Рис. 36 Гидравлическая система

VI. Инструкция по управлению

Внимательно ознакомьтесь с инструкцией перед использованием подъемника

Для подъема автомобиля

1. Уберите все посторонние предметы с площадки;
2. Опустите лапы до конца;
3. Сложите лапы;
4. Раздвиньте лапы в крайние положения;
5. Установите автомобиль между колоннами;
6. Установите лапы под точки подхвата;

Важно: За информацией по точкам подхвата обратитесь к изготовителю автомобиля

7. Нажмите кнопку и дождитесь пока проставки коснутся автомобиля. Убедитесь что машина подхвачена правильно;
8. Начните подъем автомобиля до рабочей позиции. Убедитесь что она не качается при подъеме;
9. Нажмите на ручку чтобы опустить подъемник на ближайший стопор.

Для опускания автомобиля

1. Убедитесь что под машиной отсутствуют посторонние предметы;
2. Нажмите кнопку и немного приподнимите автомобиль, затем потяните за ручку стопора, снимите автомобиль со страхующего устройства и нажмите на ручку спуска.
3. Разведите лапы в стороны;
4. Уберите автомобиль.
5. Выключите подъемник.

VII. Обслуживание подъемника**Ежемесячно:**

1. Затяните анкера до 117 Nm;
2. Проверьте все соединения, гайки и болты;
3. Смажьте трос;
4. Проверьте все шланги и гидравлические соединения на повреждения или течь;
5. Убедитесь что стопора срабатывают правильно;
6. Смажьте все шкивы и пальцы 90wt. маслом или аналогом;

Важно: Все анкера должны быть полностью затянуты, если хотя бы один анкерный болт не зафиксирован, использование подъемника ЗАПРЕЩЕНО.

Каждые 6 месяцев:

1. Проверьте все движущиеся элементы на износ или повреждения.
2. Проверьте и при необходимости отрегулируйте натяжку тросов.
3. Проверьте наклон колонн.
4. Проверьте резиновые накладки, и при необходимости замените.
5. Проверьте состояние стопоров.

VIII. Возможные неисправности

Проблема	Причина	Методы устранения
Двигатель не запускается	<ol style="list-style-type: none"> 1. Не работает кнопка 2. Провода соединены не стабильно 3. Двигатель сгорел 4. Пускатель сгорел 	<ol style="list-style-type: none"> 1. Заменить кнопку 2. Проверить соединения 3. Заменить или починить двигатель 4. Заменить пускатель
Двигатель работает, а подъемник-нет	<ol style="list-style-type: none"> 1. Двигатель работает не в том направлении 2. Насос не работает 3. Клапан спуска поврежден 4. Предохранительный или обратный клапан не срабатывают 5. Мало масла 	<ol style="list-style-type: none"> 1. Поменять местами силовые провода 2. Починить или заменить 3. Починить или заменить 4. Починить или заменить 5. Долить масла
Подъемник не держит высоту	<ol style="list-style-type: none"> 1. Клапан спуска сломался 2. Перепускной или обратный клапан протекают 3. Течь из цилиндра или шлангов 	Починить или заменить
Подъемник работает очень медленно	<ol style="list-style-type: none"> 1. Замялся/засорился шланг 2. Низкое напряжение в сети 3. В масло попал воздух 4. Насос протекает 5. Слишком большая нагрузка 	<ol style="list-style-type: none"> 1. Прочистить шланги 2. Проверить сеть 3. Прокачать масло и долить нового 4. Заменить насос 5. Проверить нагрузку
Подъемник не опускается	<ol style="list-style-type: none"> 1. Стопора заблокированы. 2. Повреждён клапан спуска 3. Порвался страховочный трос 4. Замялся/засорился шланг 	<ol style="list-style-type: none"> 1. Разблокировать стопора 2. Заменить или починить 3. Заменить 4. Прочистить шланги

IX. Список запчастей

Номер	Артикул	Название	Кол-во	Заметки
1	201001C	Powerside column	1	
2	209011	Plastic Pulley	1	
3	209010	Snap Ring	2	
4	209008	Safety Cover	2	
5	209009	Cup Head Bolt	10	
6	206023A	Hex Nut	2	
7	206006	Washer	2	
8	209003	Hex Bolt	4	
9	206002	Safety Pin	2	
10	209007	Safety Spring	2	
11	209013	Powerside Safety Lock	1	
12	209012	Hair Pin	8	
201	209002	Manual Power Unit	1	
14	209004	Rubber Ring	4	
15	209005	Self locking nut	8	
16	201002	Hex Bolt	4	
17	209034	Lock Washer	16	
18	209033	Washer	20	
19	201003	Floor Cover	1	
20	206046	Self-tapping Screw	4	
21	206045	Protective Rubber	2	
22	201010	Chain Connector	4	
23	201009A	Chain	2	
24	201008B	Hydraulic Cylinder	2	
25	201007A	Pin For Chain Pulley	2	
26	203004A	Bronze Bush For Chain Pulley	4	
27	201006	Chain Pulley	2	
28	201005	Split Pin	2	
29	201004	Chain Pulley Assy.	2	
30	201011B	Powerside Carriage	1	
31	206044	Slider Block	16	
32	201038	Carriage Plastic Cover	2	
33	209020	Plastic Ball	4	
34	209021	Hex Nut	12	
35	209022	Washer	10	
36	209023A	Arm Lock	4	
36A	201041	Limit Ring	4	
37	209024	Arm Lock Bar	4	
38	209025	Hair Pin	4	
39	209026	Spring	4	
40	209027	Protective Rubber Set	4	

Номер	Артикул	Название	Кол-во	Заметки
41	201043A	Lifting Arm-Front	2	
41A	201047	Outer Arm-Front	2	
41B	201048	Middle Arm-Front	2	
41C	201049A	Inner Arm-Front	2	
42	209038	Hex Bolt	6	
43	209039	Lock Washer	10	
44	201015B	Offside Carriage	1	
45	209035	Moon Gear	4	
46	209032	Socket Bolt	12	
47	209031	Snap Ring	4	
48	209030A	Arm Pin	4	
49	201039B	Lifting Arm-Rear	2	
49A	201050	Outer Arm-Rear	2	
49B	201051A	Inner Arm-Rear	2	
50	201046A	Rubber Pad Assy.	4	
50A	420138	Socket bolt	4	
50B	209134	Rubber Pad	4	
50C	680030C	Rubber Pad Frame	4	
51	209052B	Stackable Adapter (2.5")	4	
52	209051B	Stackable Adapter (1.5")	4	
53	201017	Connecting Bar	2	
54	209043	Hex Bolt	4	
55	209046	Hex Bolt	4	
56	201018	Topplate	2	
57	209045	Big Pulley	2	
58	209044	Pin for Pulley	2	
59	201019C	Offside column	1	
60	209049	Plastic Pulley	3	
61	209050	Offside Safety Lock	1	
62	209057	Small Pulley	4	
63	209057A	Bronze Bush For Pulley	6	
64	209056	Self Locking Nut	2	
65	207024	900 fitting	2	
66	201082	Extend straight fitting	2	
67	420097	900 fitting	2	
68	209060	900 Fitting for Manual Power Unit	1	
69	201081	Oil Hose	1	
70	209066	Cable Nut	4	
71	201025A	Cable	2	

72	201026A	Safety Cable	1	
73	209059B	Anchor Bolt	16	
74	201080	Oil hose	2	
75	211016	T fitting	1	
76	420045	Washer	2	
Номер	Артикул	Название	Кол-во	Заметки
77	217048	Retainer	2	
78	201500B	Parts Box	1	
Номер	Артикул	Название	Кол-во	Заметки
24-1	201027A	Piston Rod	2	
24-2	201028	Piston	2	
24-3	206069	O-Ring	2	
24-4	201029	Support Ring	2	
24-5	201030	Y-Ring	2	
24-6	201031	O-Ring	2	
24-7	206071	Hex Nut	2	
24-8	201037	Adjustment Tube	2	
24-9	209078	Dust Seal	2	
24-10	201032	O-Ring	2	
24-11	201033	Head Cap	2	
24-12	201034	Bleeding Plug	2	
24-13	201035	O-Ring	2	
24-14	201036	Bore Weldment	2	
201A-1	209082A	Motor	1	
201A-2	209109	Protective Ring	1	
201A-3	209112	AC Contactor	1	
201A-4	209083A	Motor Connecting Shaft	1	
201A-5	209084A	Valve Body	1	
201A-6	209085A	Relief Valve	1	
201A-7	209113	Throttle Valve	1	
201A-8	209086A	Lock Washer	4	
201A-9	209087A	Socket Bolt	4	
201A-10	209088A	Inlet Pipe	1	
201A-11	209089A	O-Ring	1	
201A-12	209090A	Filter	1	
201A-13	209091A	Socket Bolt	4	
201A-14	209092A	Reservoir	1	
201A-15	209093A	Cup head bolt with washer	4	
201A-16	209094A	Cover of Capacitor	2	
201A-17	209095A	Start Capacitor	1	

201A-17A	209095B	Running Capacitor	1	
201A-18	209096A	Rubber Gasket	2	
201A-19	209097A	Cup Bolt with washer	2	
201A-20	209098A	Cover of Motor Terminal Box	1	
201A-21	209099A	Push Button	1	
201A-22	209110A	Oil Return Port	1	
201A-23	209100A	Oil Outlet	1	
201A-24	209105A	Check Valve	1	
201A-25	209101A	Release Valve	1	
201A-26	209102A	Handle For Release Valve	1	
201A-27	209103A	Washer	1	
201A-28	209104A	Hex Nut	1	
201A-29	209106A	Gear Pump	1	
201A-30	209107A	Oil Return Pipe	1	
201A-31	209108A	Filler Cap	1	
Номер	Артикул	Название	Кол-во	Заметки
201B-1	209118A	Motor	1	
201B-2	209109	Protective Ring	1	
201B-3	209112	AC contactor	1	
201B-4	209083A	Motor Connecting Shaft	1	
201B-5	209084A	Valve Body	1	
201B-6	209085A	Relief Valve	1	
201B-7	209113	Throttle valve	1	
201B-8	209086A	Lock Washer	4	
201B-9	209087A	Socket Bolt	4	
201B-10	209088A	Inlet Pipe	1	
201B-11	209089A	O-Ring	1	
201B-12	209090A	Filter	1	
201B-13	209091A	Socket bolt	4	
201B-14	209092A	Reservoir	1	
201B-15	209097A	Cup Head Bolt With Washer	2	
201B-16	209098A	Cover of Motor Terminal Box	1	
201B-17	209099A	Push Button	1	
201B-18	209110A	Oil Return Port	1	
201B-19	209100A	Oil Outlet	1	
201B-20	209105A	Check Valve	1	
201B-21	209101A	Release Valve	1	
201B-22	209102A	Handle For Release Valve	1	

201B-23	209103A	Washer	1	
201B-24	209104A	Hex Nut	1	
201B-25	209106A	Gear Pump	1	
201B-26	209107A	Oil Return Pipe	1	
201B-27	209108A	Filler Cap	1	