

ИНСТРУКЦИЯ ПО ЭКСПЛУАТАЦИИ

**ЧЕТЫРЁХСТОЕЧНЫЕ ПОДЪЁМНИКИ
ДЛЯ СХОД-РАЗВАЛЬНЫХ РАБОТ
МОДЕЛЕЙ А440А, А455А, А465А**



I. ОСОБЕННОСТИ ПРОДУКТА И СПЕЦИФИКАЦИЯ

Электро-пневматическое управление подъемником.

Механическая самофиксация, и пневматическое управление стопорами.

Электрогидравлическая станция

Платформа с защитой от скольжения.

Две выемки под поворотные круги.

Регулируемые по ширине платформы.

Траверсы на выбор (Опция)

Поворотные круги (Опция)

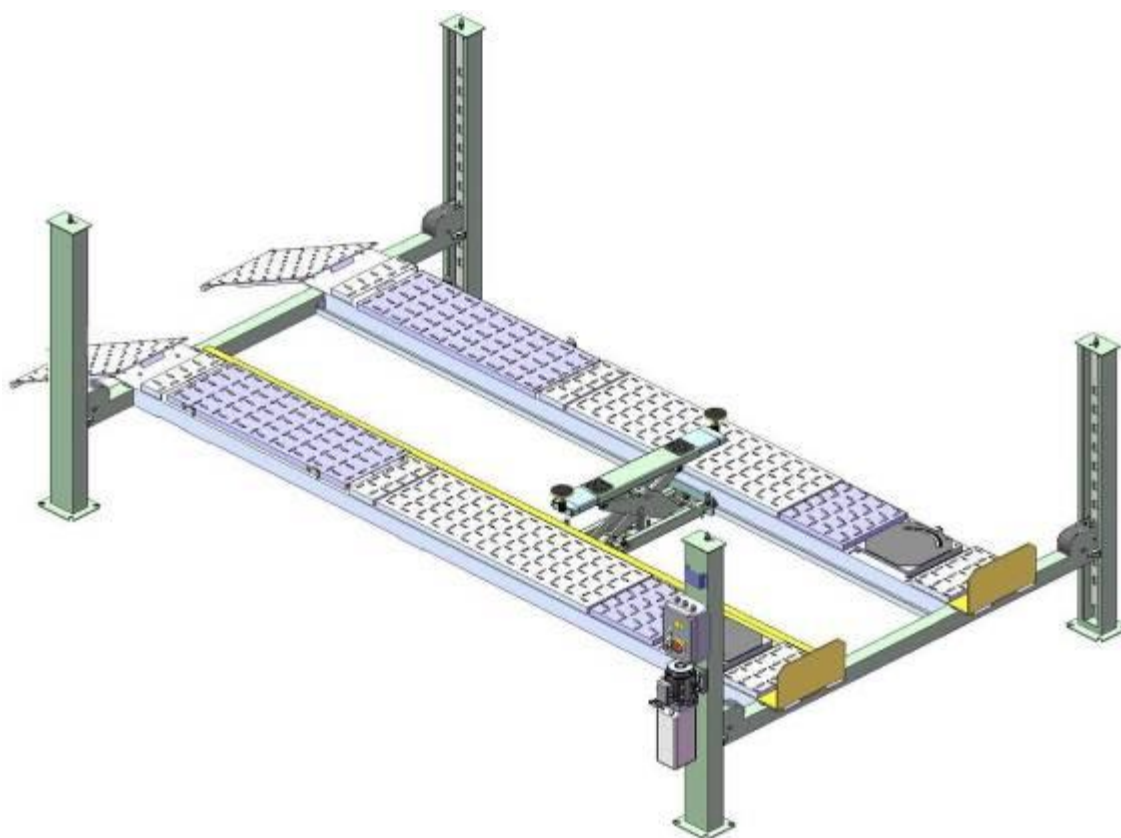


Рис 1

Спецификация

Модель	Грузоподъемность	Высота подъема	Время подъема	Длина Платформ	Ширина	Расстояние между колоннами	Вес брутто	Мощность
A440A	4.0 тн.	1900 мм	55 сек	4600мм	3208 мм	2852 мм	1120 кг	2.0/3.0HP
A455A	5.5 тн.	1900 мм	55 сек	5100 мм	3208 мм	2852 мм	1300 кг	2.0/4.0 HP
A465A	6.5 тн.	1930 мм	55 сек	5500 мм	3324 мм	2946 мм	1400 кг	2.0/4.0 HP

II Правила безопасной эксплуатации подъемника

Во избежание получения травм персоналом и нанесения повреждений оборудованию и автомобилю, необходимо соблюдать правила безопасного использования подъемника:

- Правильное использование подъемных опор и других опорных устройств.
- Использование кнопок и рычагов управления.
- Правильное использование и принципы работы устройств безопасности.
- Обзор правил безопасности.
- Поддержание чистоты и порядка на рабочем месте (в рабочей зоне подъемника не должно присутствовать пятен смазки, инструментов, какого-либо оборудования, мусора и других посторонних объектов).
- Ежедневно перед началом эксплуатации подъемника необходимо проводить осмотр всего оборудования, уделив особое внимание устройствам безопасности, кнопкам и рычагам управления, стойкам и т.д.
- Все работы по ремонту и обслуживанию подъемника должны производиться только квалифицированным персоналом и в соответствии с требованиями производителя. При ремонте оборудования разрешается использование только оригинальных запчастей.
- Правильное позиционирование транспортного средства на платформах. Строго следуйте инструкциям производителя при расположении и подъеме транспортного средства на подъемнике.

Безопасная эксплуатация подъемника:

- Запомните грузоподъемность подъемника. Никогда не нагружайте подъемник сверх нормы. Если вы не уверены в том, какая грузоподъемность у вашего подъемника, прочтите данные приведенные на идентификационной табличке, прикрепленной к одной из стоек подъемника, или свяжитесь с производителем вашего оборудования.
- При размещении автомобиля на платформах подъемника необходимо учитывать, что нагрузка на одну ось автомобиля не должна превышать 60% от общей грузоподъемности подъемника. Превышение указанной нагрузки может привести к выходу оборудования из строя и повреждению автомобиля.
- Перед подъемом автомобиля убедитесь, что сверху нет никаких препятствий, проверьте, не будет ли мешать подъему дополнительное оборудование, установленное на автомобиле (знаки, антенны, фонари и т.п.). Убедитесь, что двери, багажник и капот закрыты, никто не находится в рабочей зоне подъемника (на расстоянии ближе 1.8 м к подъемнику).
- После расположения автомобиля на платформах, задействуйте ручной тормоз, убедитесь, что зажигание выключено, двери закрыты, и «нейтральная скорость» установлена в коробке передач. Убедитесь, что противооткатные устройства блокируют колеса, а после подъема, проверьте, что они стоят в том же положении.
- Поднимите подъемник на высоту прим. 30 см и проверьте, надежно ли зафиксирован автомобиль на подъемнике. В случае если автомобиль подвижен, опустите подъемник и заново закрепите его.
- Будьте внимательны при прохождении под поднятым на подъемнике транспортным средством.

ОПАСНОСТЬ:

- НЕ отходите от пульта управления при движении подъемника.
- НЕ стойте прямо напротив транспортного средства и между платформами при погрузке или заезде этого транспортного средства на подъемник.
- НЕ ходите рядом с подъемником и не пытайтесь производить какие-либо работы с транспортным средством во время подъема или опускания подъемника.
- ЗАПРЕЩАЕТСЯ находиться в рабочей зоне подъемника при его опускании/подъеме.
- ЗАПРЕЩАЕТСЯ качать транспортное средство, а также снимать с него какие-либо тяжелые части во время его нахождения на подъемнике, так как это может вызвать чрезмерное смещение центра тяжести.
- ЗАПРЕЩАЕТСЯ опускать подъемник, пока в его рабочей зоне находятся люди, а также инструменты, материалы и какие-либо посторонние объекты.
- Перед тем как приступить к работе с поднятым транспортным средством или около него, **УБЕДИТЕСЬ**, что устройства безопасности задействованы, и что платформы закреплены стопорами, защелкнутыми в стопорных пластинах.
- Некоторые операции по обслуживанию и ремонту транспортного средства могут вызвать его смещение на подъемнике. При выполнении таких операций строго следуйте инструкциям производителя подъемника. Для выполнения некоторых операций по ремонту автомобилей может потребоваться использование дополнительных подъемных опор.
- **ВНИМАТЕЛЬНО ПРОЧИТАЙТЕ И ПОЙМИТЕ** все предупреждения об опасностях при работе с подъемником.
- **ДЕРЖИТЕ РУКИ И НОГИ НА РАССТОЯНИИ ОТ ДВИЖУЩИХСЯ ЧАСТЕЙ ОБОРУДОВАНИЯ.** Будьте внимательны при опускании подъемника, не допускайте попадания ног под платформы.
- **ТОЛЬКО КВАЛИФИЦИРОВАННЫЙ** персонал может использовать данное оборудование. Необученный персонал не должен находиться рядом с подъемником. Не допускайте случаев использования подъемника неквалифицированным персоналом.
- Подъемники разработаны и изготовлены для подъема легковых автомобилей и микроавтобусов. **ИСПОЛЬЗУЙТЕ ПОДЪЕМНИК ТОЛЬКО ПО НАЗНАЧЕНИЮ.** Не допускается использование оборудования для каких-либо целей, не одобренных производителем.
- НЕ блокируйте устройства безопасности и устройства управления.
- **ПОКИНЬТЕ РАБОЧУЮ ЗОНУ** подъемника при угрозе падения автомобиля.
- **ПРОВЕРЯЙТЕ ПОДЪЕМНИК НА НАЛИЧИЕ ПОЛОМОК.** Проводите проверку выравнивания платформ и подвижных частей подъемника, наличия неисправностей и поломок, которые могут влиять на работу подъемника. Не используйте подъемник в случае, если какие-то его части сломаны или повреждены.
- **НИКОГДА** не снимайте компоненты устройств безопасности с подъемника. Не используйте подъемник, если какие-либо части, относящиеся к устройствам безопасности, сломаны или отсутствуют.
- При опускании подъемника убедитесь, что персонал находится как минимум на расстоянии 1.8 м от подъемника.
- Перед опусканием подъемника убедитесь, что под ним не осталось никаких инструментов, домкратов и другого оборудования.
- Всегда производите опускание подъемника медленно и равномерно

III. ТРЕБОВАНИЯ К УСТАНОВКЕ

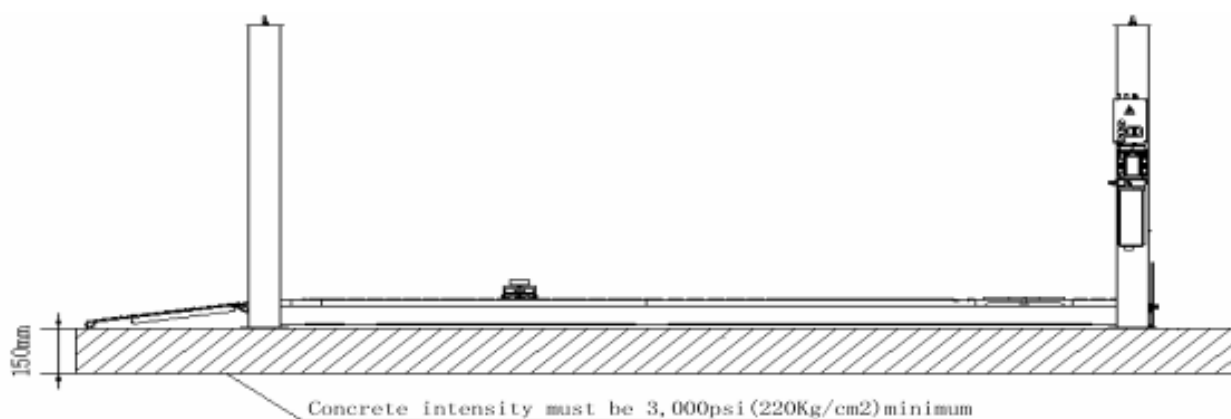
А. Необходимые инструменты для монтажа:

Дрель с перфоратором под бур (Ф18)	Универсальный гаечный ключ
Молоток	Комплект винтов
Подножка (опора)	Рулетка (7,5 м)
Гаечный ключ с открытым зевом (12)	Острогубцы
Гаечный ключ (6,8, 10, 12, 13, 14, 15, 17, 24, 27)	(Стопорный ключ) (гаечный) ключ

В. Особенности фундамента (Рис. 3)

Фундамент должен класться в соответствии со стандартами указанными в этой инструкции. Пренебрежение данной инструкцией может привести к падению подъемника

1. Толщина фундамента должна быть не меньше 150мм и без увязки под арматуру. Дождитесь, пока фундамент полностью высохнет.
2. Фундамент должен быть хорошего качества (200kg/cm² minimum).
3. Поверхность должна быть абсолютно ровной, и без трещин.



IV. ШАГИ УСТАНОВКИ

А. Место установки

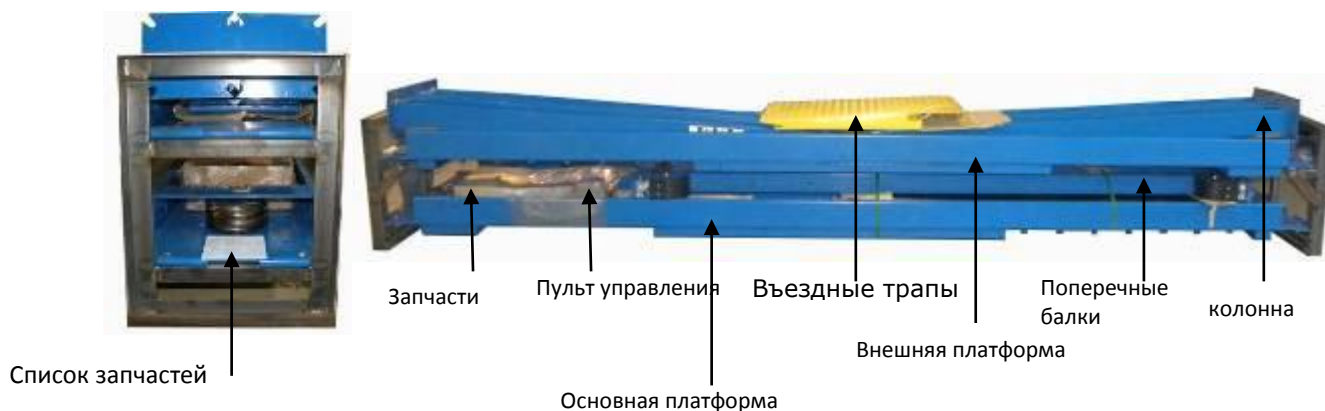
Проверьте зону установки на соответствие всем требованиям (фундамент, выезд размер итд.)

В. Комплектация

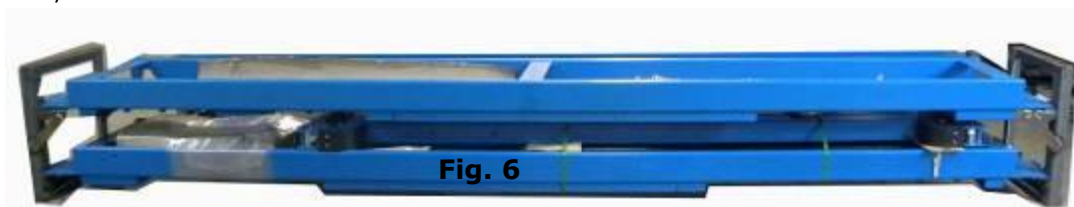
1. Подъемник и коробка с гидростанцией (Рис 4).



2. Снятие упаковки (Рис 5).

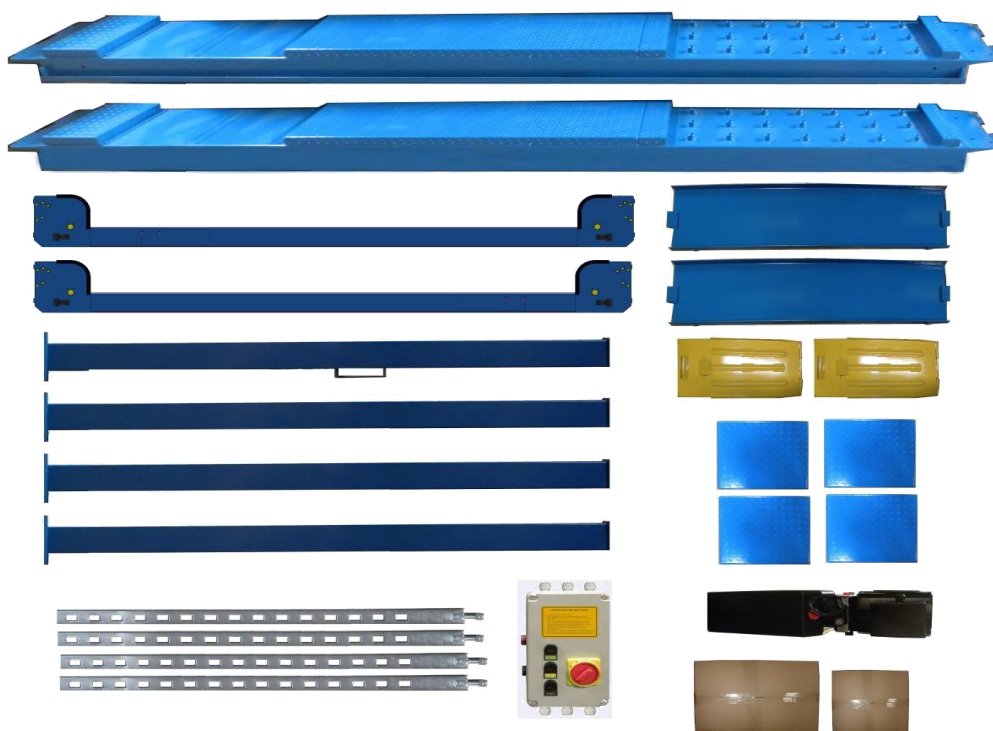


3. Снятие трапов (Рис 6).



4. Ослабьте болты верхней колонны, снимите ее, вытащите все запчасти.

5. Проверьте наличие всех запчастей по списку (Рис. 7)



6. Проверьте запчасти в коробке (Рис. 8)



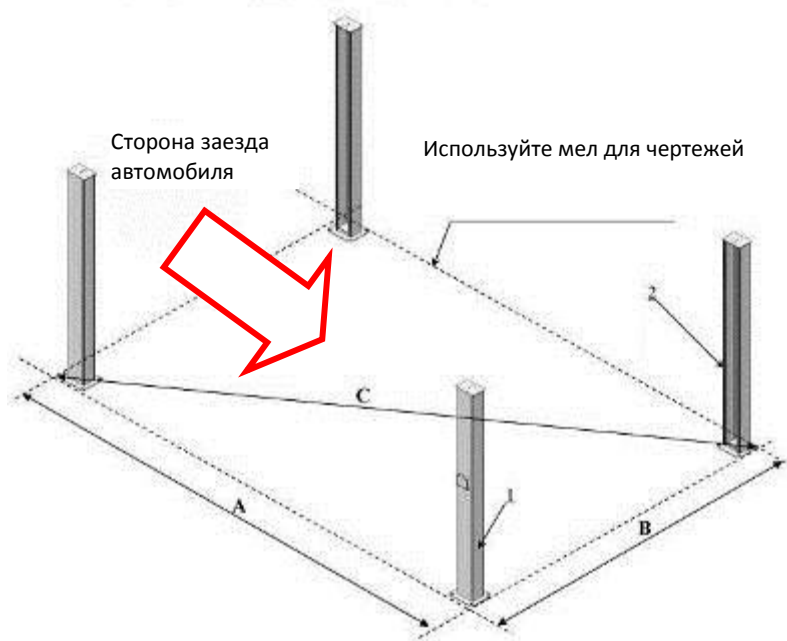
7. Подсчитайте комплектующие детали (Рис. 9)



С. Размещение подъемника.

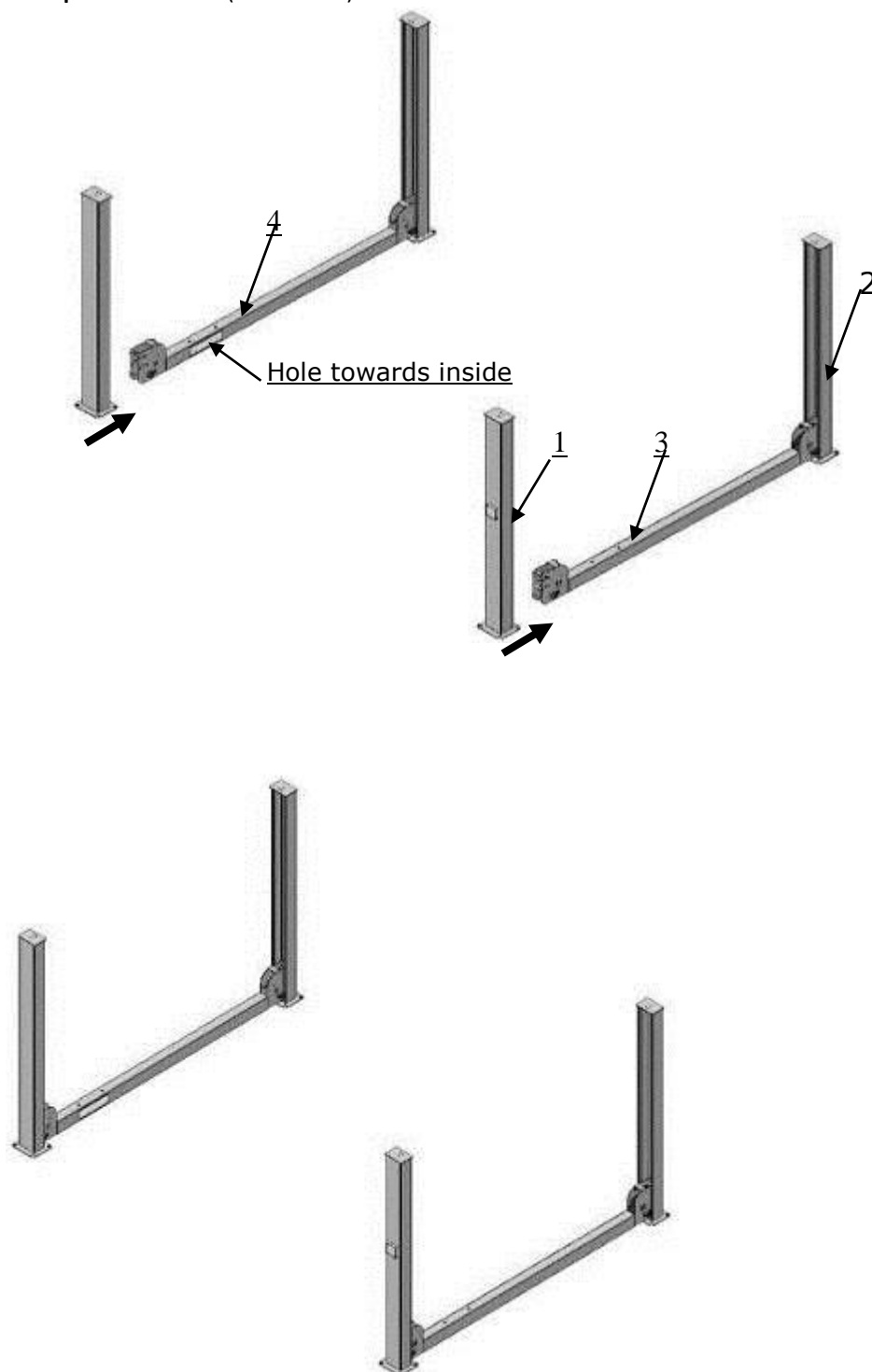
Используйте мел, для чертежей площадки под подъемник. Убедитесь, что поверхность ровная и все расстояния совпадают с таблицей 1(Рис. 10).

Важно: Оставьте свободное место с передней и задней стороны подъемника.



Модель	A440A	A450A	A465A
A	4600 мм	5100 мм	5500 мм
B	3208 мм	3208 мм	3324 мм
C	5608 мм	6025 мм	6426 мм

D. Установка поперечных балок. (Рис. 11- 12).

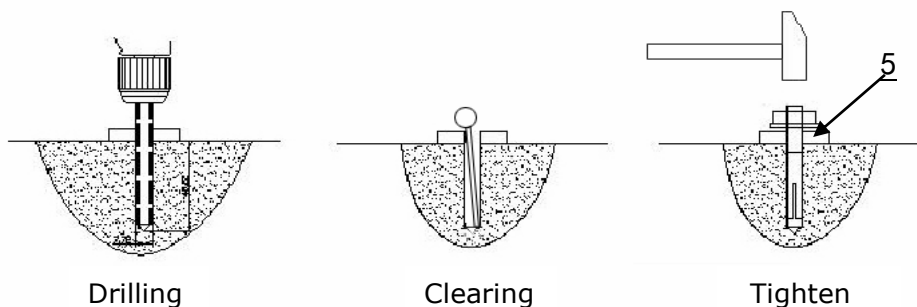


Е. Крепление анкеров

1. Подготовьте анкера (Рис. 13)

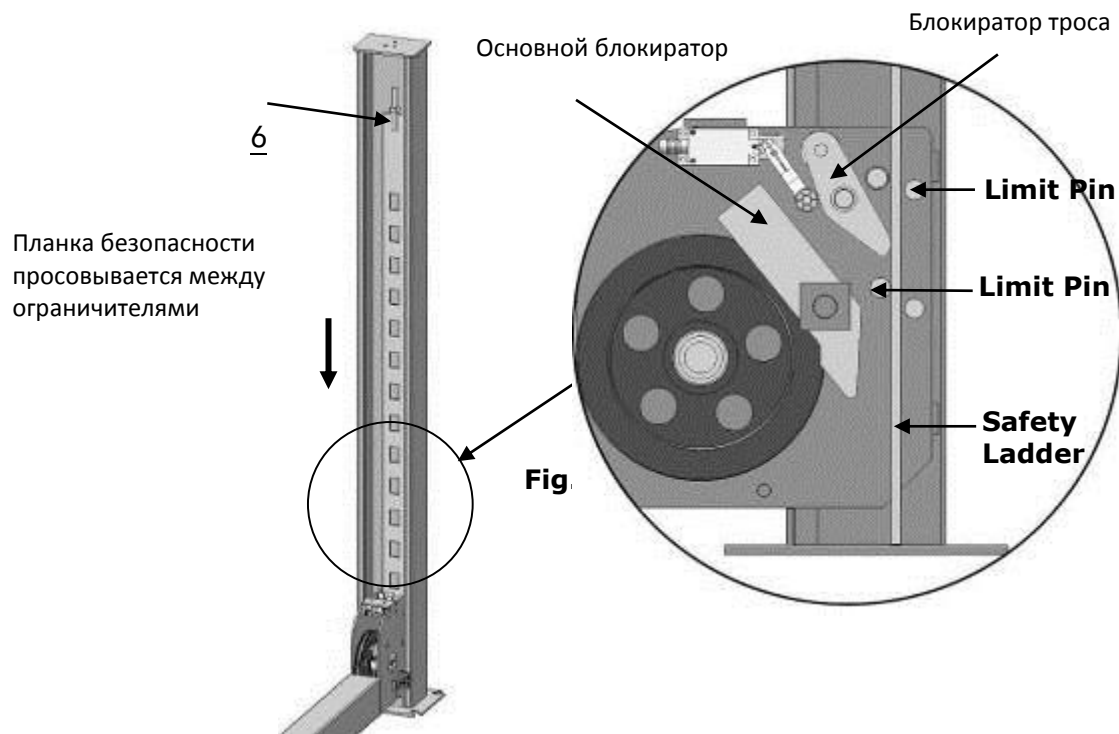


2. С помощью перфоратора просверлите отверстия и установите анкера (Рис.14).



Г. Установка планки фиксации стопоров

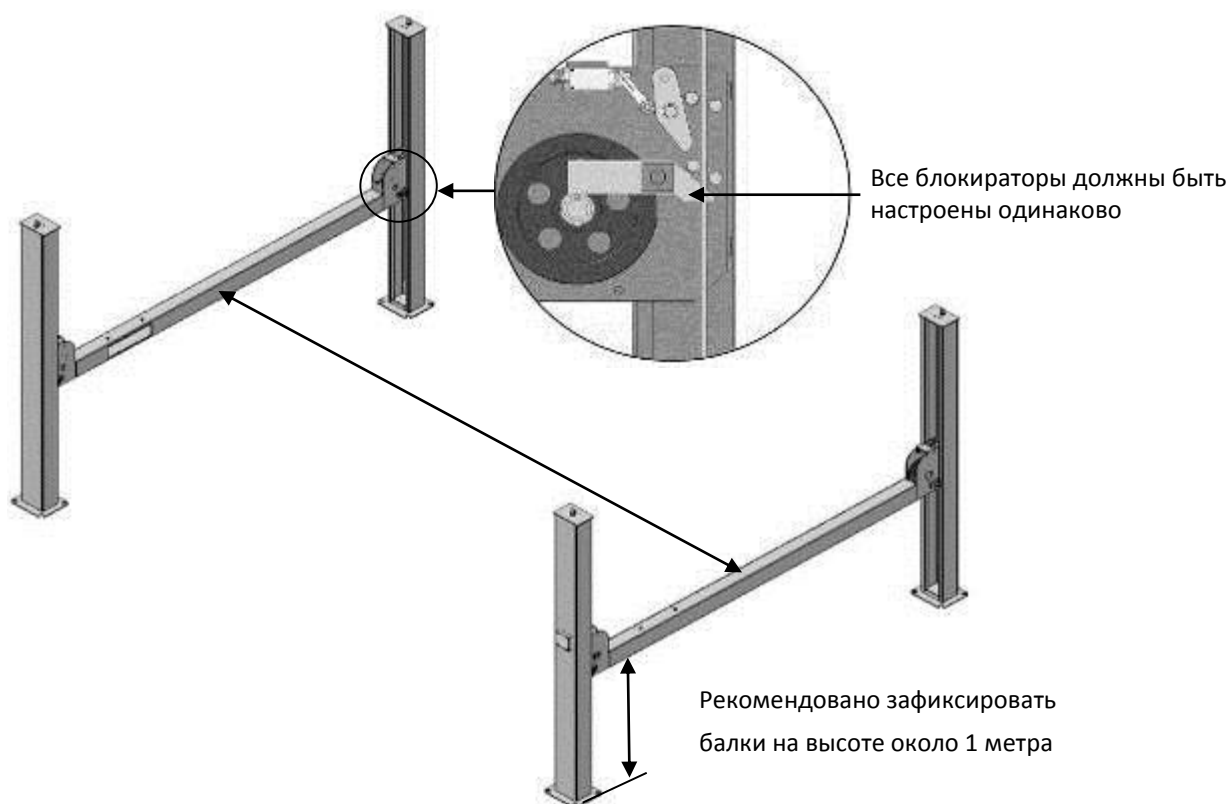
1. Снимите защитную планку и отвинтите 4 верхних болта на конце планки, затем отрегулируйте 4 нижних болта. Отогните Slack-cable safety lock поперечной балки и вставьте планку фиксации стопоров. Закрепите ее болтами (Рис. 15).



2. Крепление планки безопасности. Перед фиксацией планки, убедитесь, что она установлена в нужные отверстия. (Рис. 16).

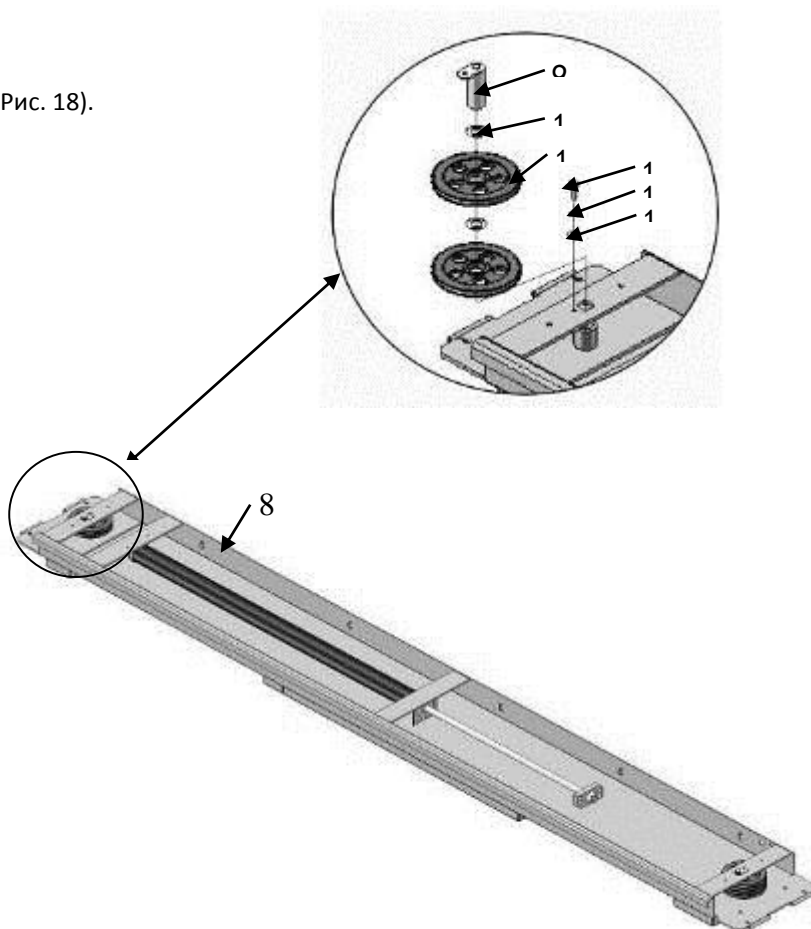


Г. Установите поперечные балки на одной высоте (Рис. 17).

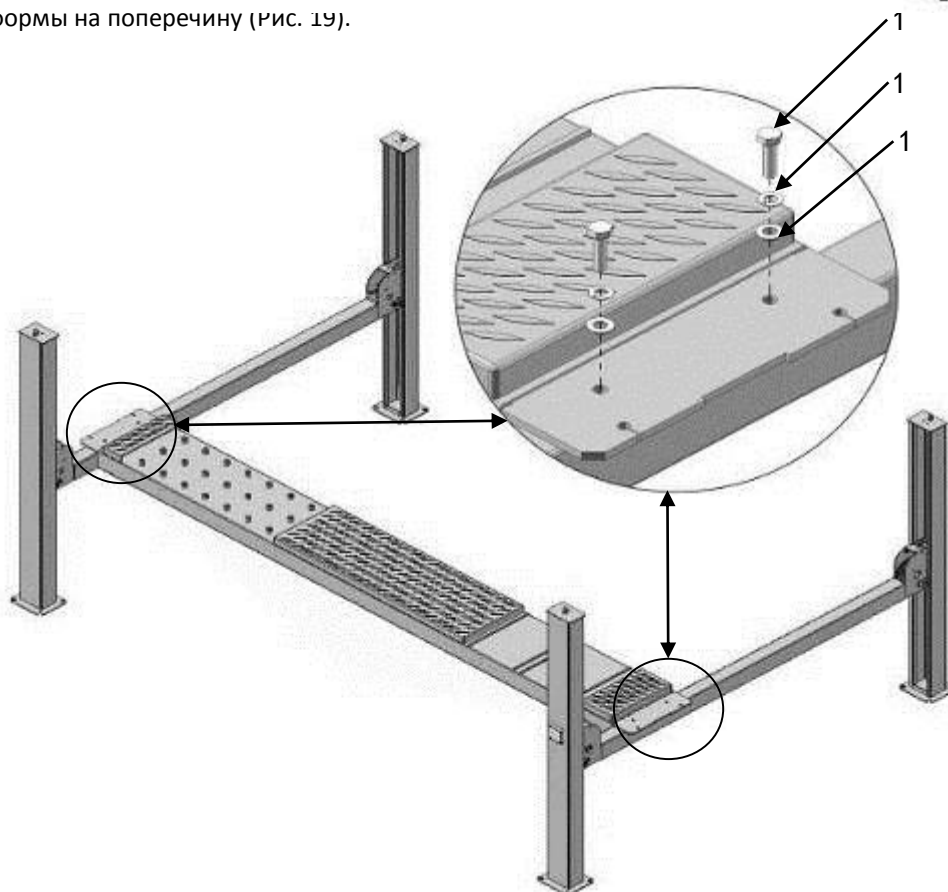


Н. Установка платформ

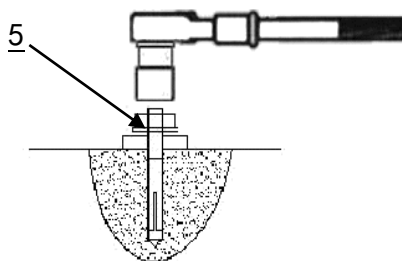
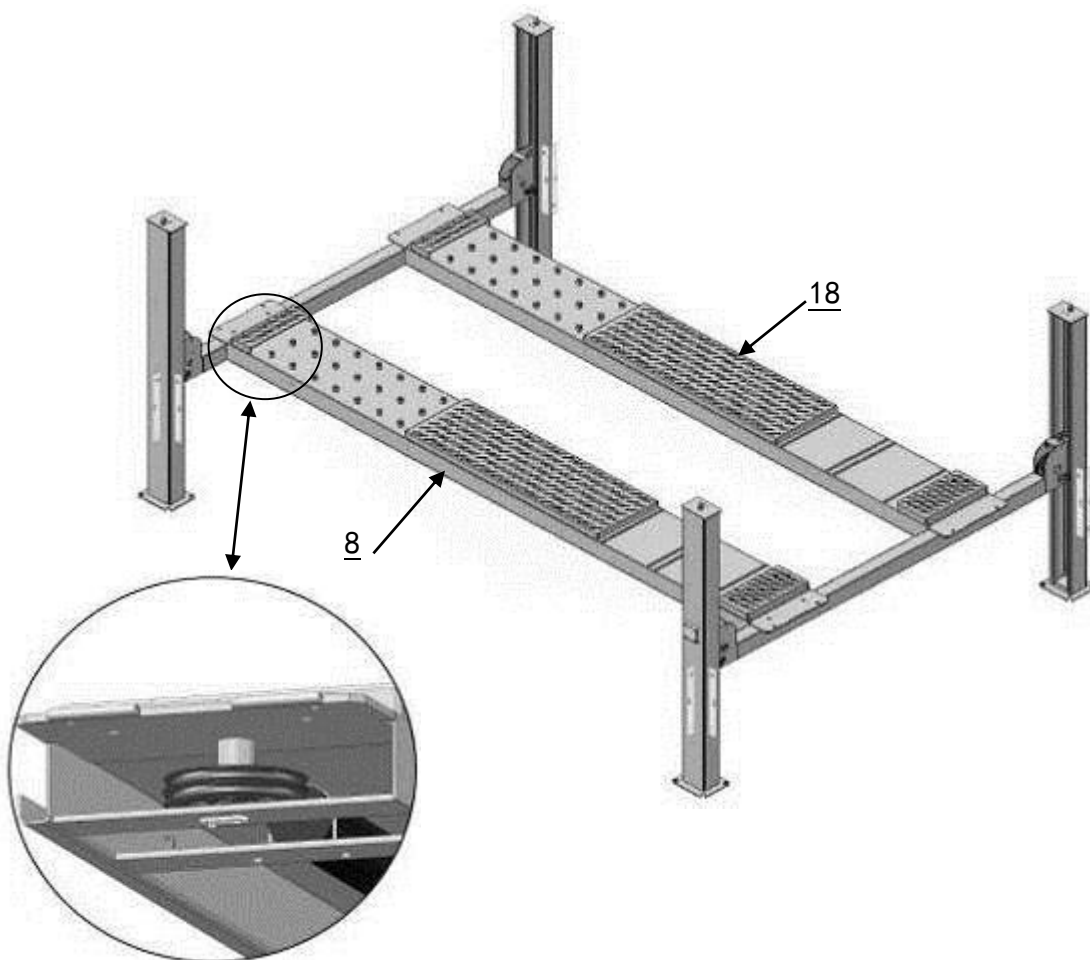
1. Расслабьте шкив с одной стороны (Рис. 18).



2. Установите платформы на поперечину (рис. 19).

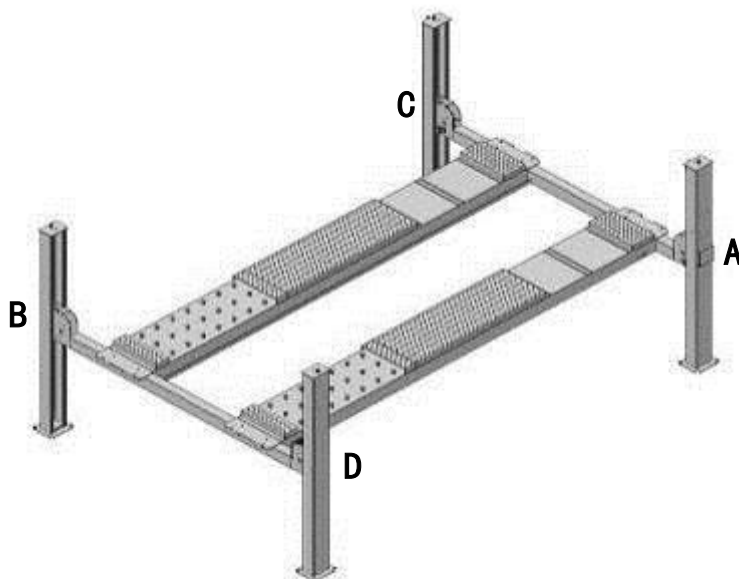


3. Установите шкивы в платформу. Установите вторую платформу. Проверьте платформы по высоте, если все в порядке, затяните анкера. (Рис.20).

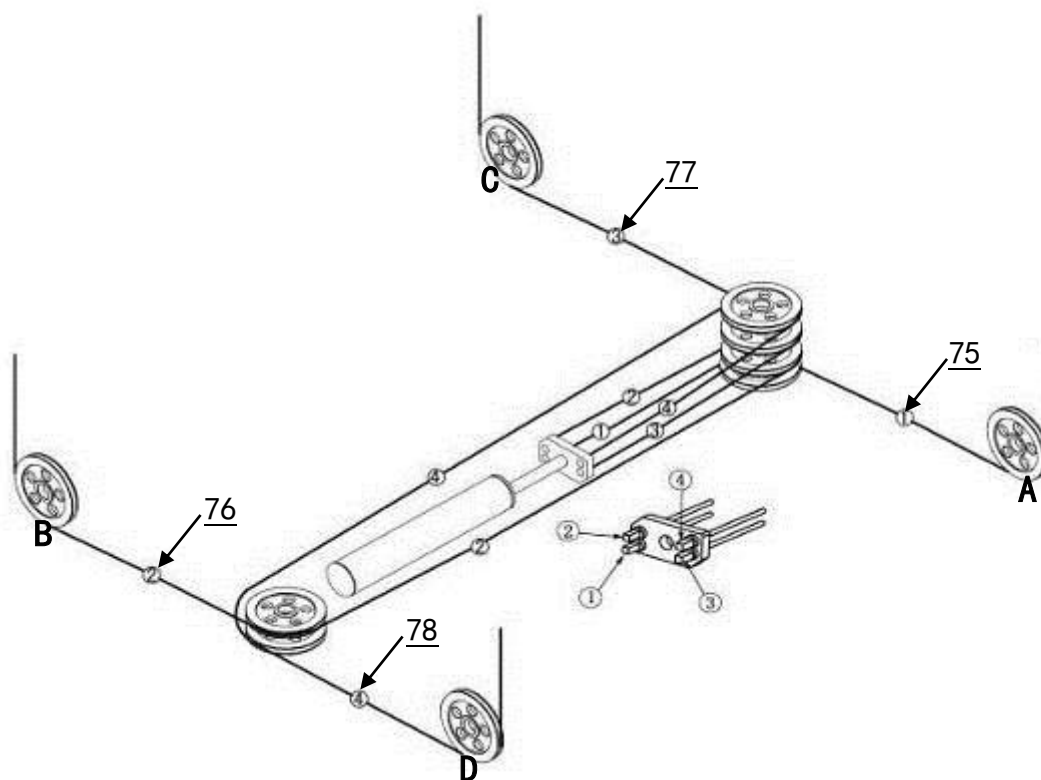


Используйте поворотный ключ чтобы
затянуть анкера

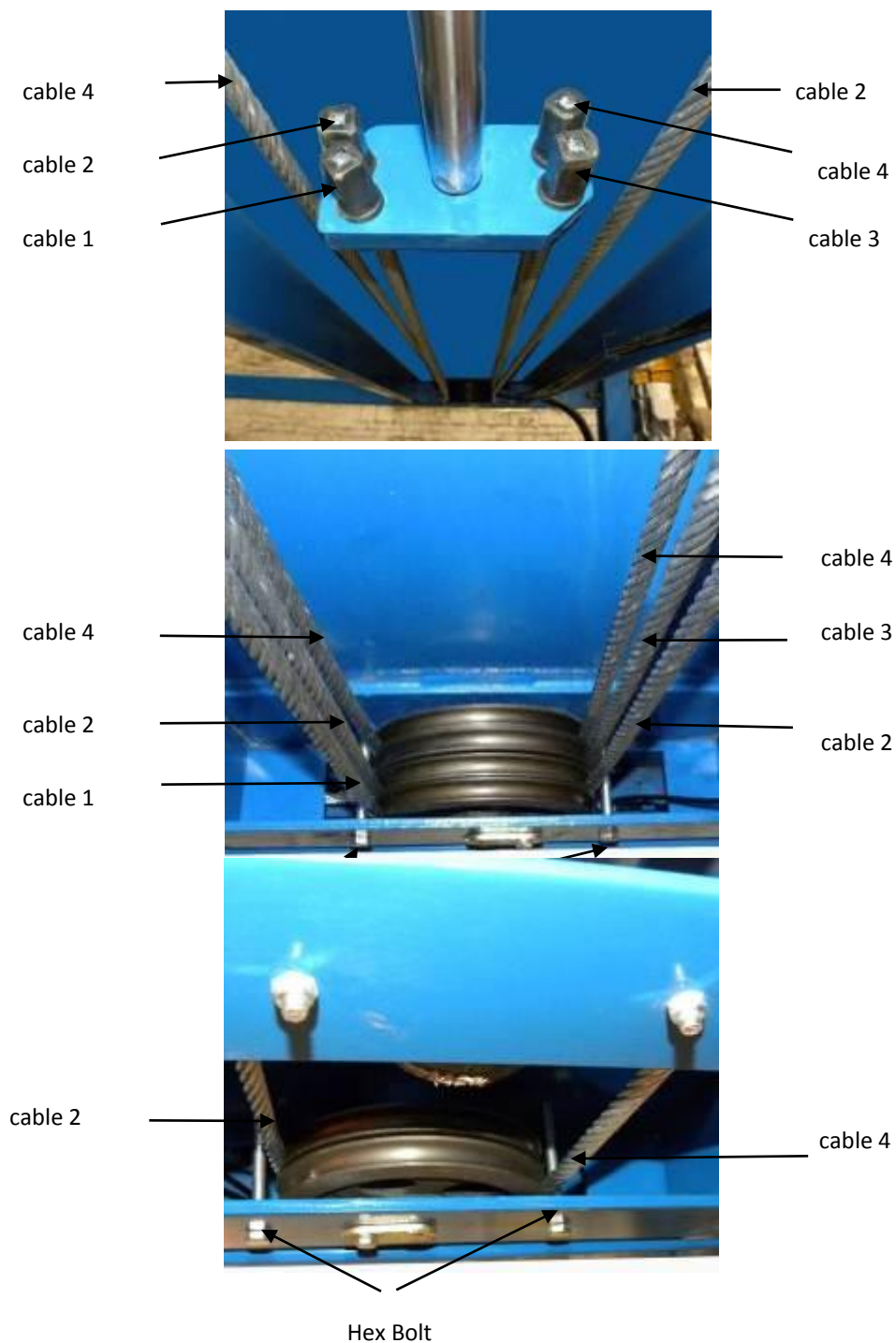
Ж. Установка кабелей. (Рис. 21).



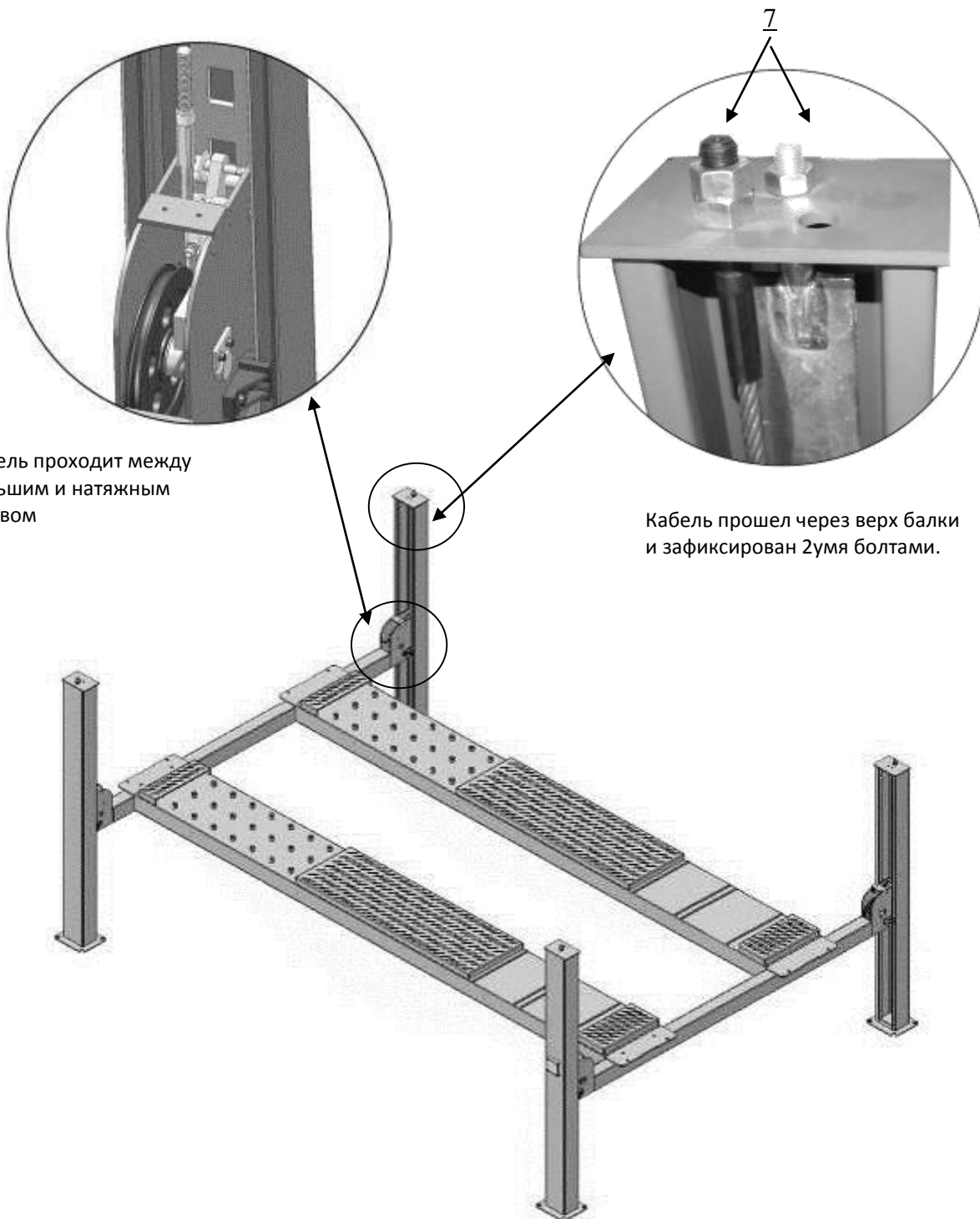
Длина (вместе с фитингами)				
A440A	3250 мм	9260 мм	4850 мм	7654 мм
A450A	3749 мм	10260 мм	5350 мм	8654 мм
A465	4104мм	11058 мм	5810мм	9354мм



1. После протягивания кабелей через шкивы, установите Болты фиксации кабеля No.19 (Рис. 22).



2. Протяните тросы через шкивы, выведите их на крышку колонны и зафиксируйте с помощью гаек. (Рис. 23)

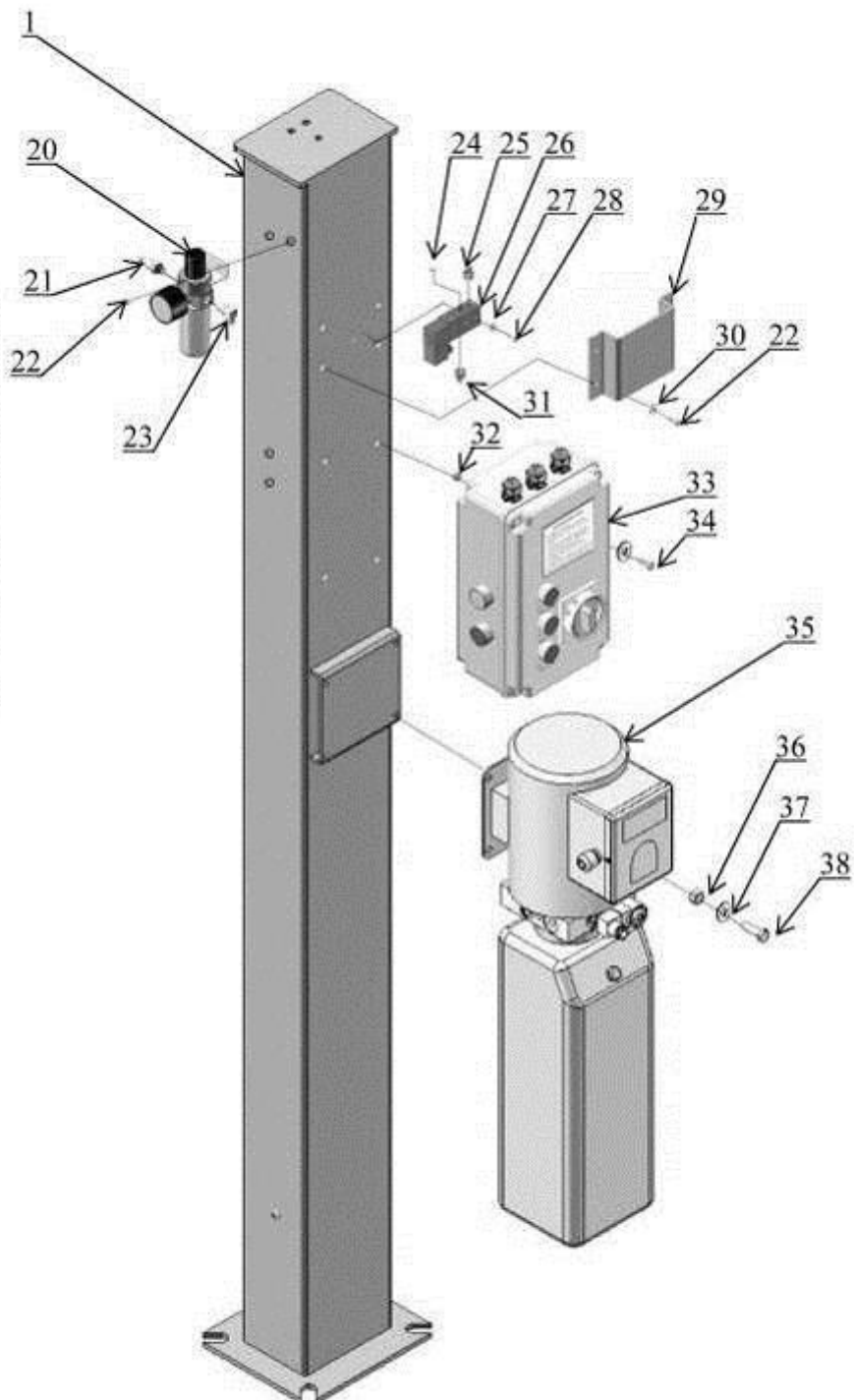
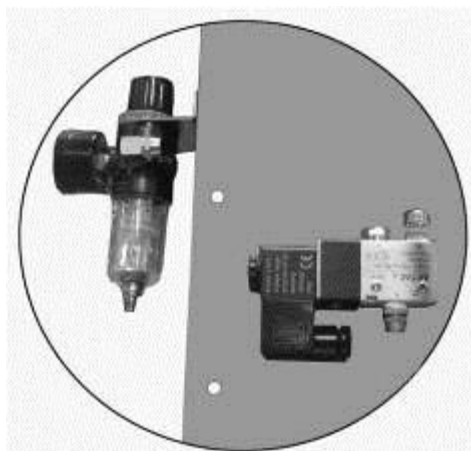


Кабель проходит между большим и натяжным шкивом

Кабель прошел через верх балки и зафиксирован 2мя болтами.

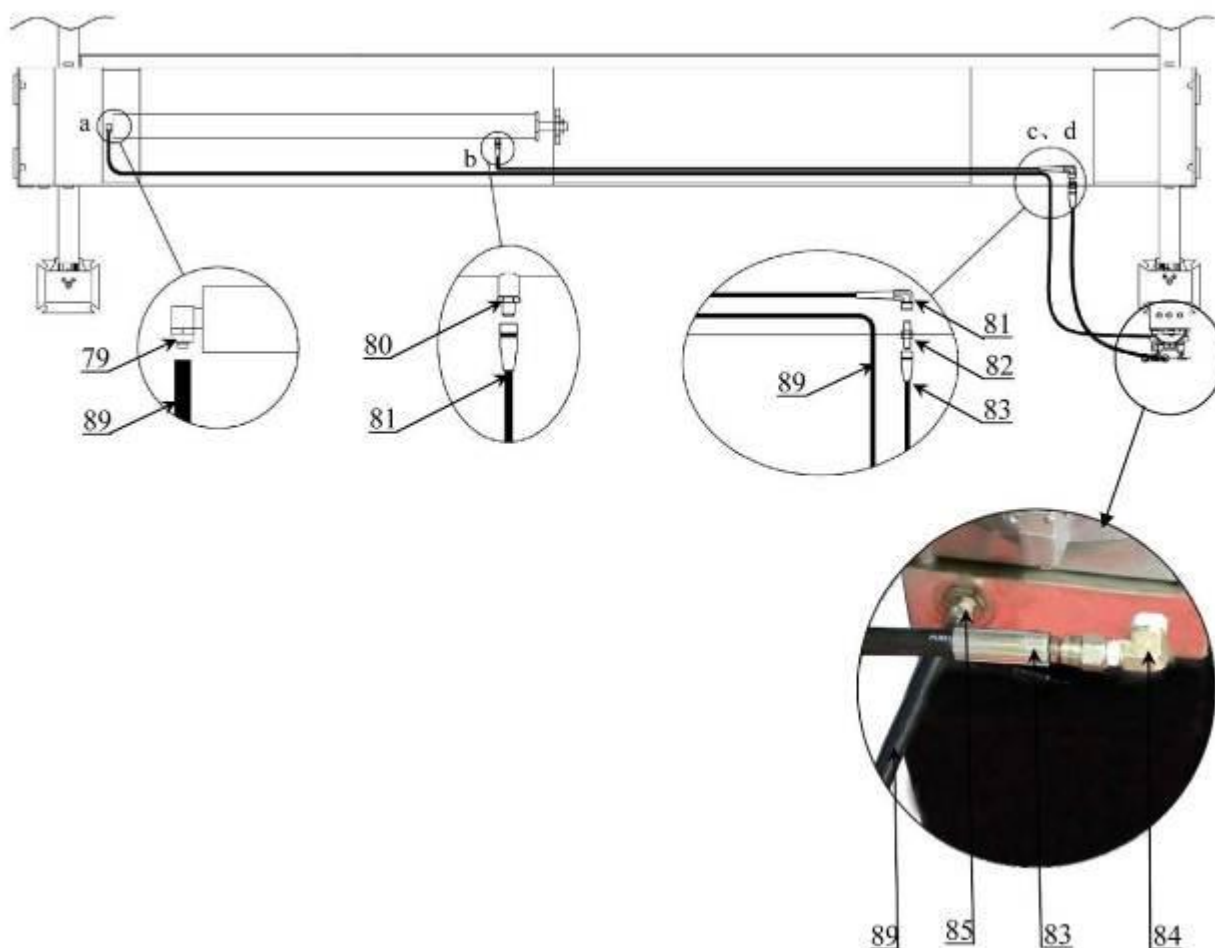
К. Установка влагомаслоотделителя, соленоида, пульта управления и силового агрегата для подъемника с пневматическим управлением. (Рис. 24).

Влагомаслоотделитель и соленоид спуска



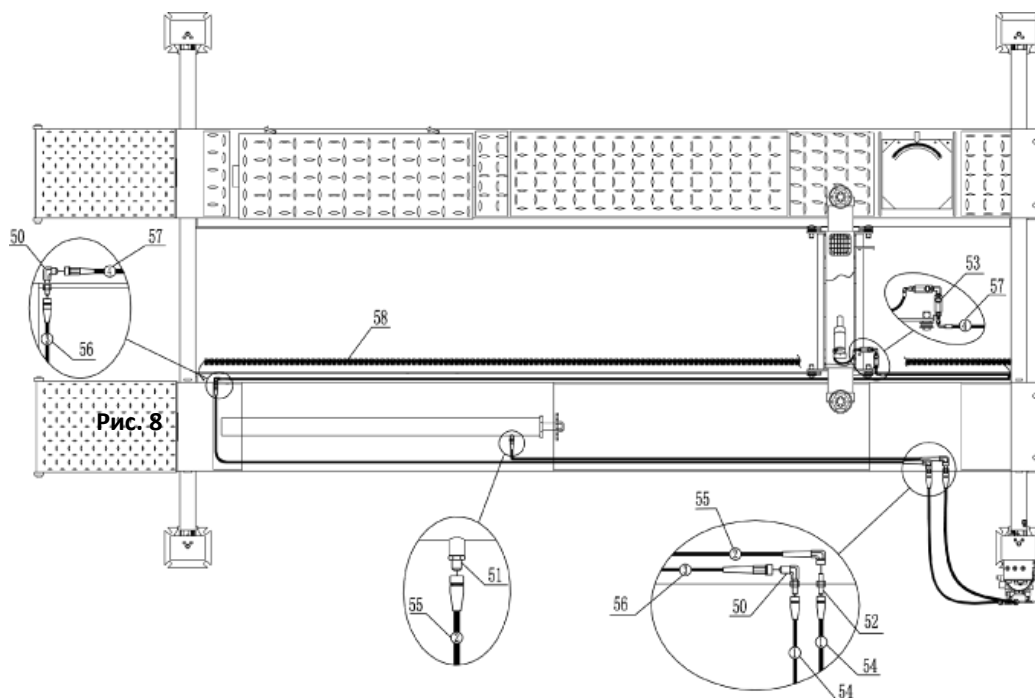
L. Установка гидравлической системы. (Рис. 26).

Важно: Все шланги, подключенные к масляному цилиндру, должны быть проведены над тросами, что бы не тереться об них при работе подъемника



Инсталляция гидравлической системы траверсы J6E.

ВНИМАНИЕ. Эта схема гидравлических соединений применяется при инсталляции на подъемник траверсы J6E, которая управляется пультом силового агрегата подъемника. Если вы используете траверсу с автономным управлением, игнорируйте её!



(рис. А)

2. Соедините с помощью фитингов масляные шланги находящиеся в платформе и шланги идущие от силового агрегата подъемника. (Два шланга №54)
3. Соедините с помощью фитинга шланг идущий в платформе к цилиндру(№55).
4. Возврат масла из цилиндра будет происходить по шлангу 67 и соединится с фитингом «Returned Line fitting» (No.22-6) (рис. А)



Рис. В



Рис. С

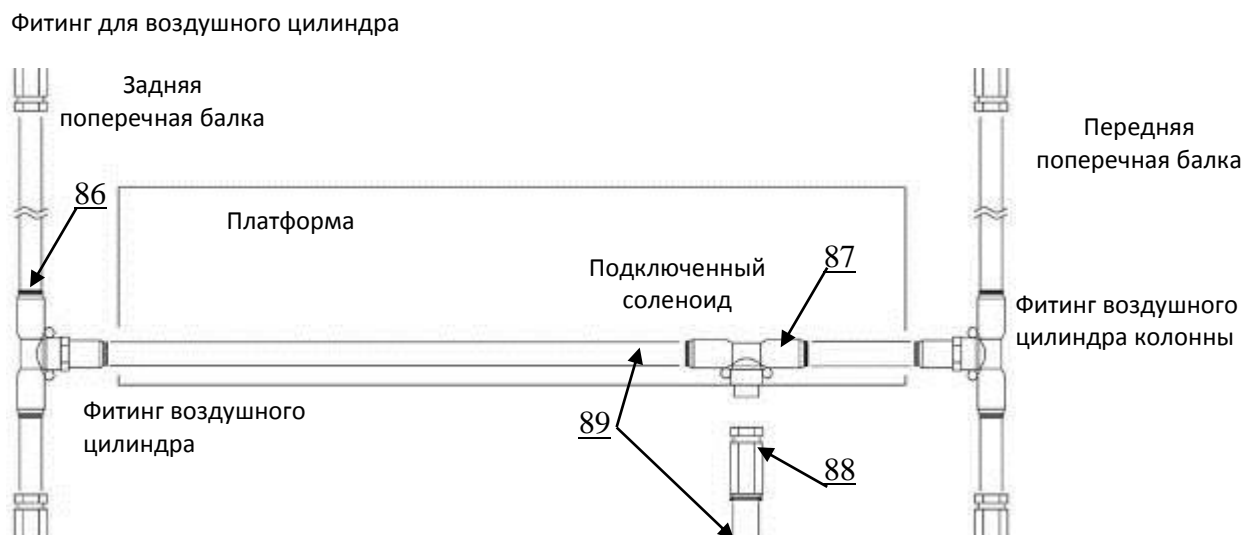
Если вы выбрали для подключения к подъемнику траверсу модели J6E, вам необходимо выполнить следующее:

Установите распределитель «Two-way valve» к гидростанции подъемника (рис 8)

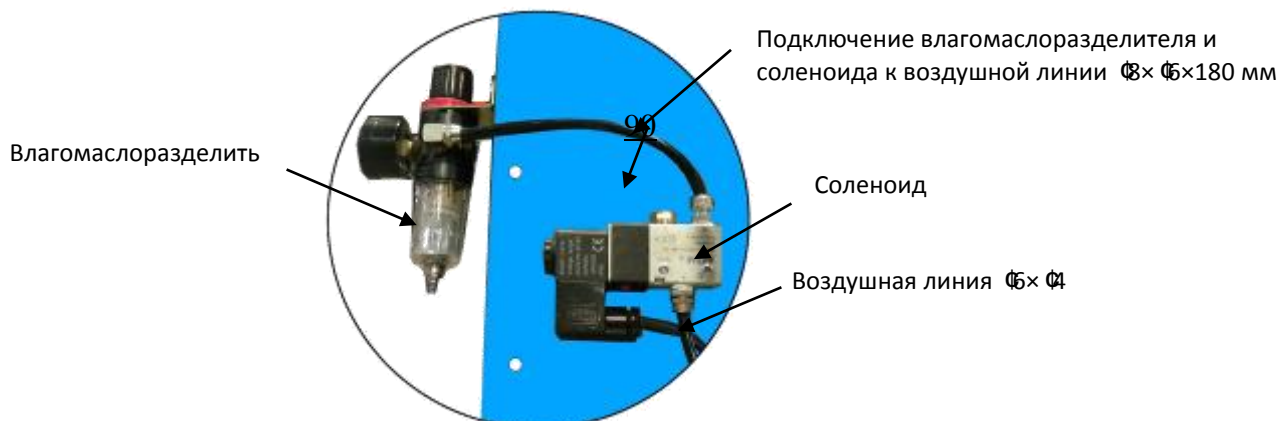
Проведите масляные линии как показано выше, траверса должна быть подключены шлангами 56 и 57 с помощью клапана «Needle Valve» .(рис 9)

М. Подключение воздушных линий.

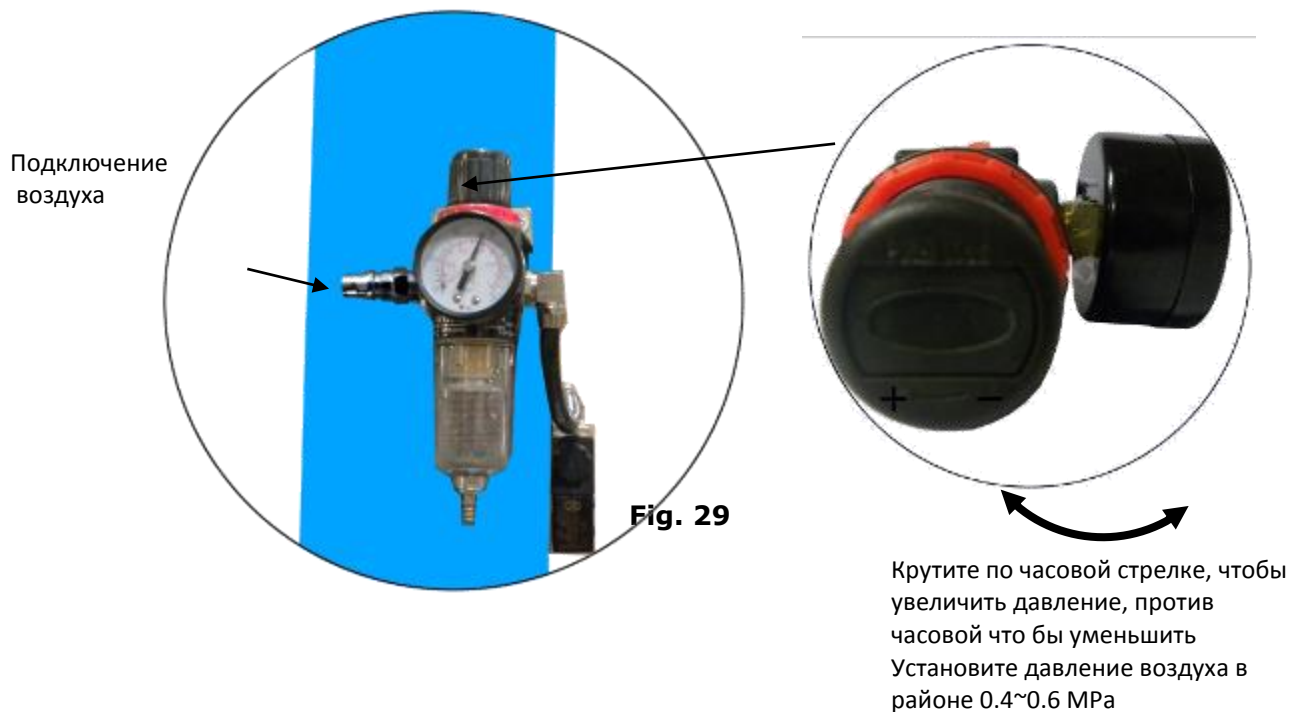
1. Подключите передние и задние цилиндры к поперечным балкам используя черные шланги $\varnothing 6 \times \varnothing 4$
2. Подключите соленоид к линии $\varnothing 6 \times \varnothing 4$ (Рис. 27)



3. Подключение влагомаслоразделителя и соленоида к воздушной линии (Рис. 28).

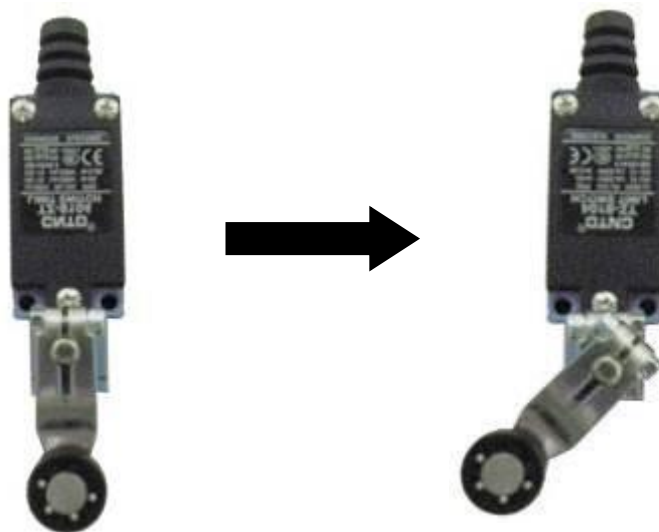


4. **Подключение воздуха** (Давление воздуха $5 \text{ kg/cm}^2 - 8 \text{ kg/cm}^2$),
 Давление воздуха в влагомаслоотделителе должно быть о $0.4 - 0.6 \text{ MPa}$ (Рис. 29)



N. Подключение к сети

1. Отрегулируйте угол положения вала концевого выключателя на стойках (Рис. 30).

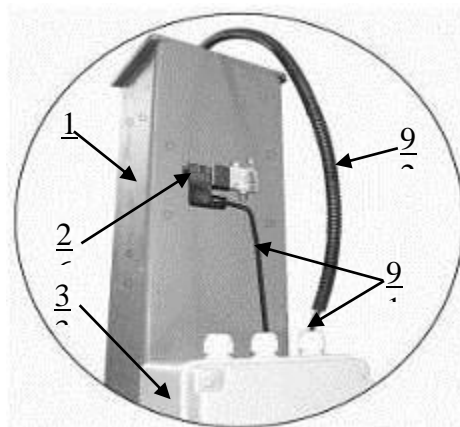
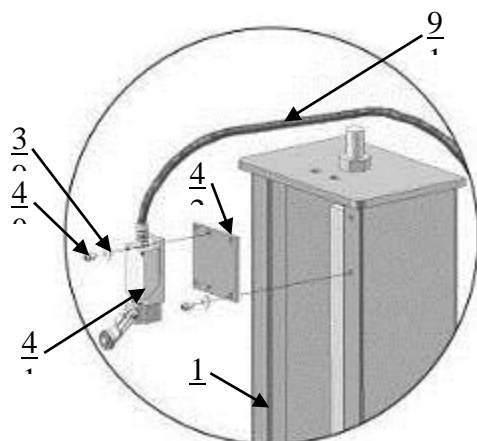


2. Подключите концевой выключатель (Рис. 31).



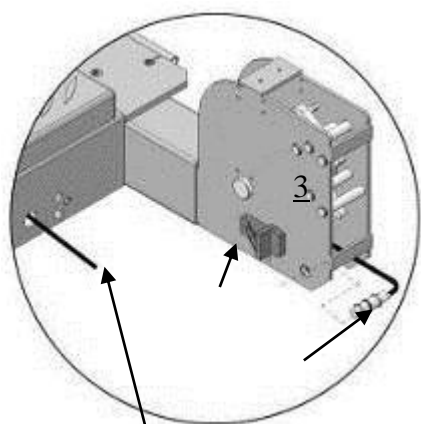
Установите концевой выключатель (See Fig. 32).

Протяните проводку концевой выключателя через защитный пластиковый шланг, затем подключите к пульту управления. Подключите соленоид к пульту управления (See Fig. 33).

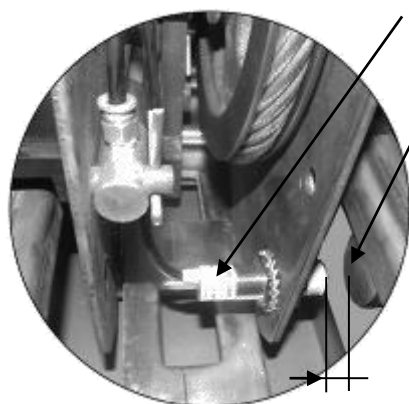


Подключите бесконтактный переключатель (See Fig. 34).

бесконтактный переключатель



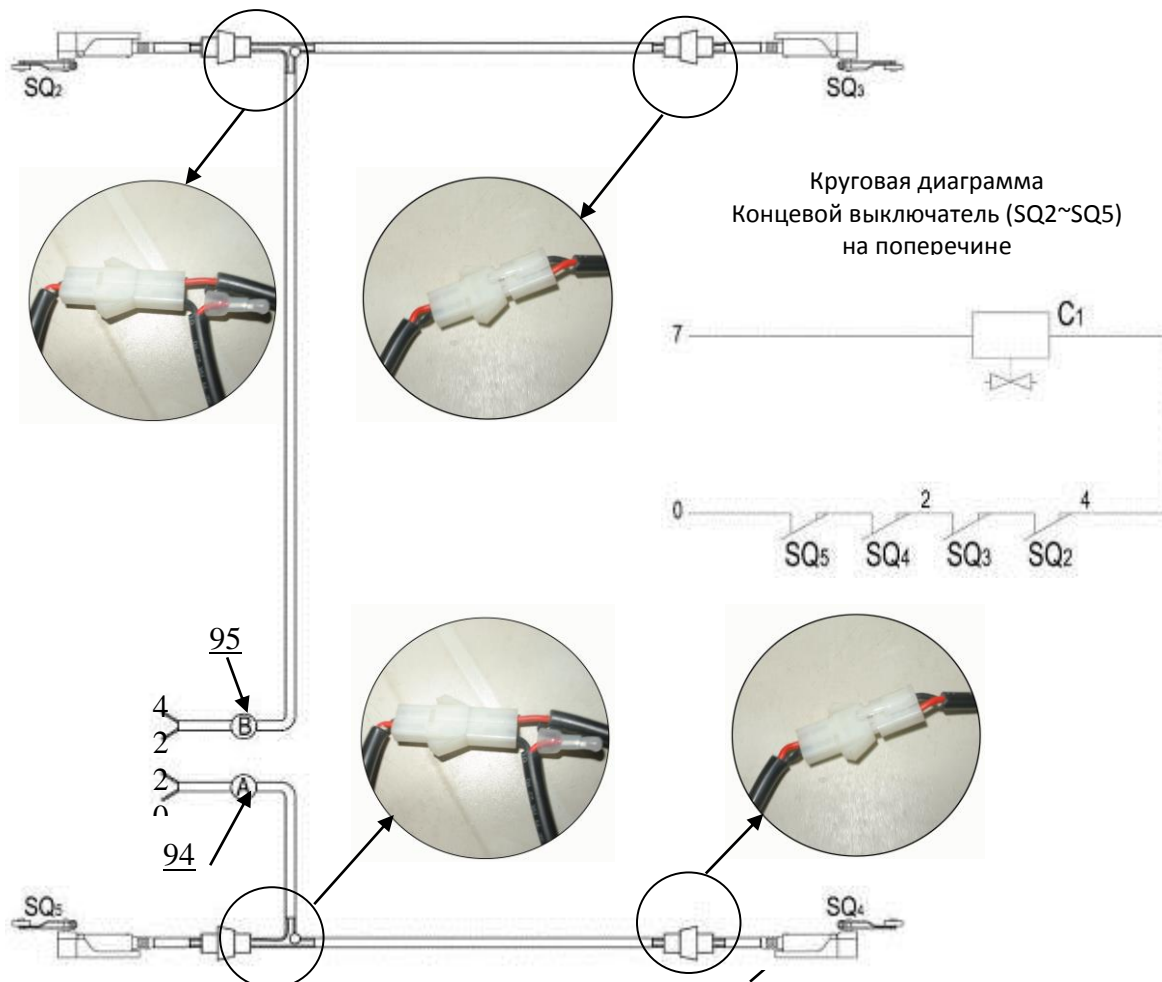
Подключение бесконтактного переключателя к сети



Датчик блокировки

Расстояние между бесконтактным переключателем и датчиком блокировки должно быть около 5мм. Передвигайте поперечную балку, расстояние мин. 2мм., макс. 8мм)

5. Подключение концевого выключателя через переключину к пульту управления (Рис.35).



Проводка концевого переключателя на поперечную балку.

Бесконтактный переключатель и шланг возврата масла проходят тут



6. Подсоединение проводки к пульту управления (Рис. 36).

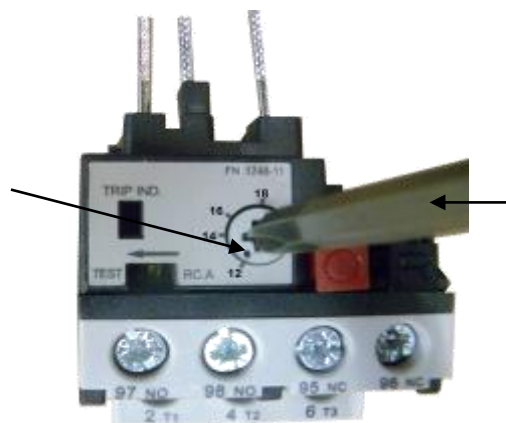
- 1) Концевой выключатель и соленоид подключаются по принципу 2Ч1² (2 кабеля, размер кабеля 1 мм²)
- 2) Кабель для двигателя и станции 4Ч2.5² (4 кабеля, размер кабеля 2.5 мм²)
- 3) Используйте белую изоляцию чтобы обмотать кабель и воздушную линию



7. Отрегулируйте тепловое реле в зависимости от вашего двигателя. В данной таблице вы можете узнать значение, которое необходимо выставить.

Модель	PEAK			SPX		Monarch				
	220V 3HP	380V 3HP	415V 3HP	220V 4HP	380V 4HP	220V 3HP	380V 3HP	220V 3HP	380V 3HP	415V 3HP
Значение	16A	12A	12A	22A	14A	18A	12A	16A	12A	12A

Точка показывает текущее значение

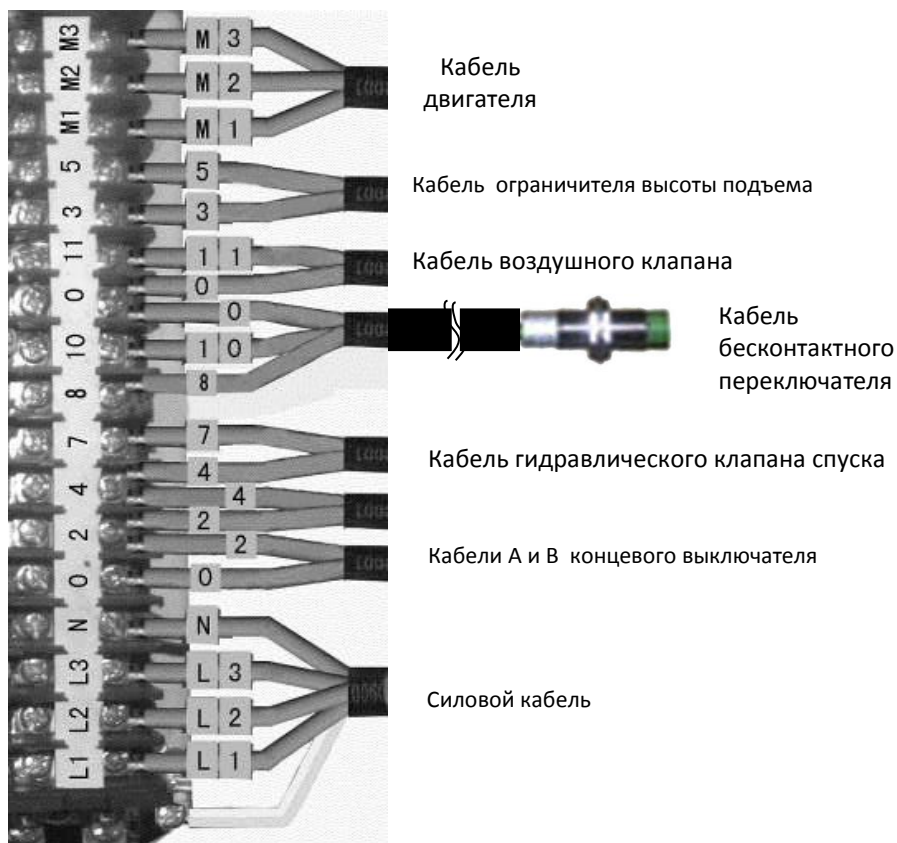


Используйте крестовую отвёртку для выставления значения

8. Подключение к сети на 380 и схема цепи

8.1 Схема для пульта управления (Рис. 38).

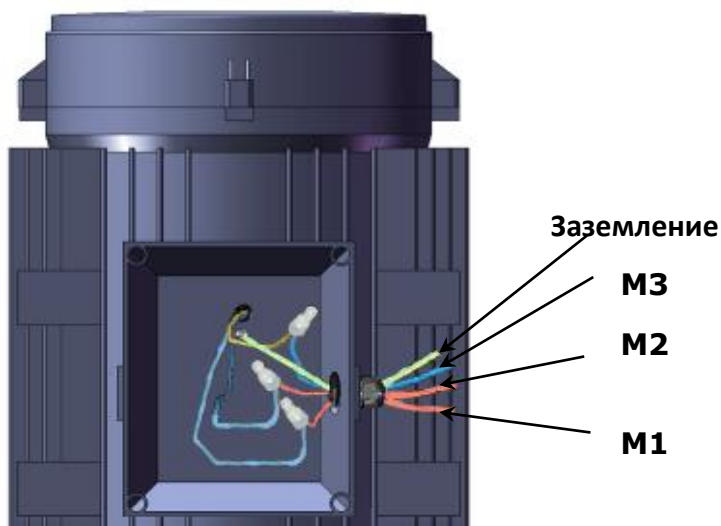
Важно: Три провода от бесконтактного переключателя соединяются следующим образом, черный к 8# , голубой к 10# , коричневый к 0#.



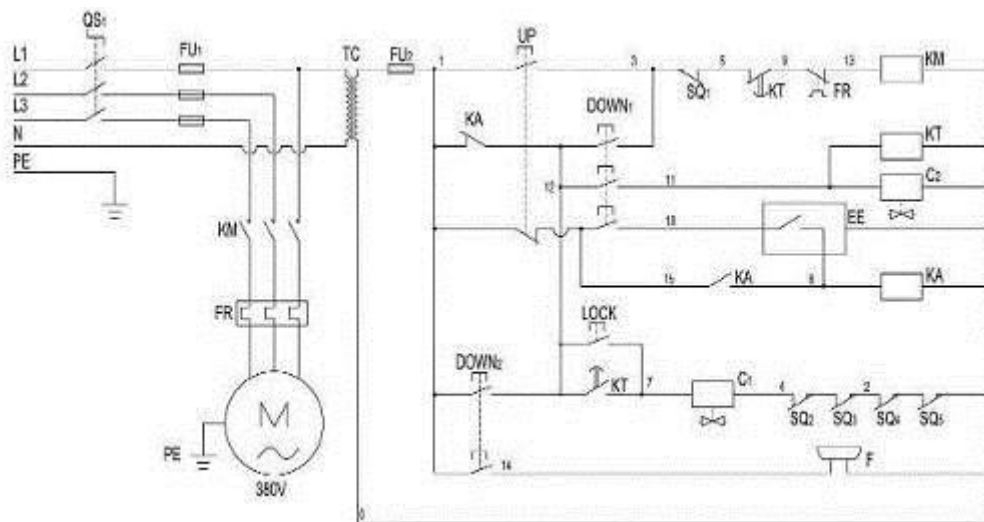
8.2 Схема 380V цепи для гидростанции (Рис. 39).

Подключите мотор проводами (M1, M2, M3)

Включите подъемник в сеть, нажмите кнопку UP , если двигатель заработал, но подъемник не поднимает, поменяйте провода местами.



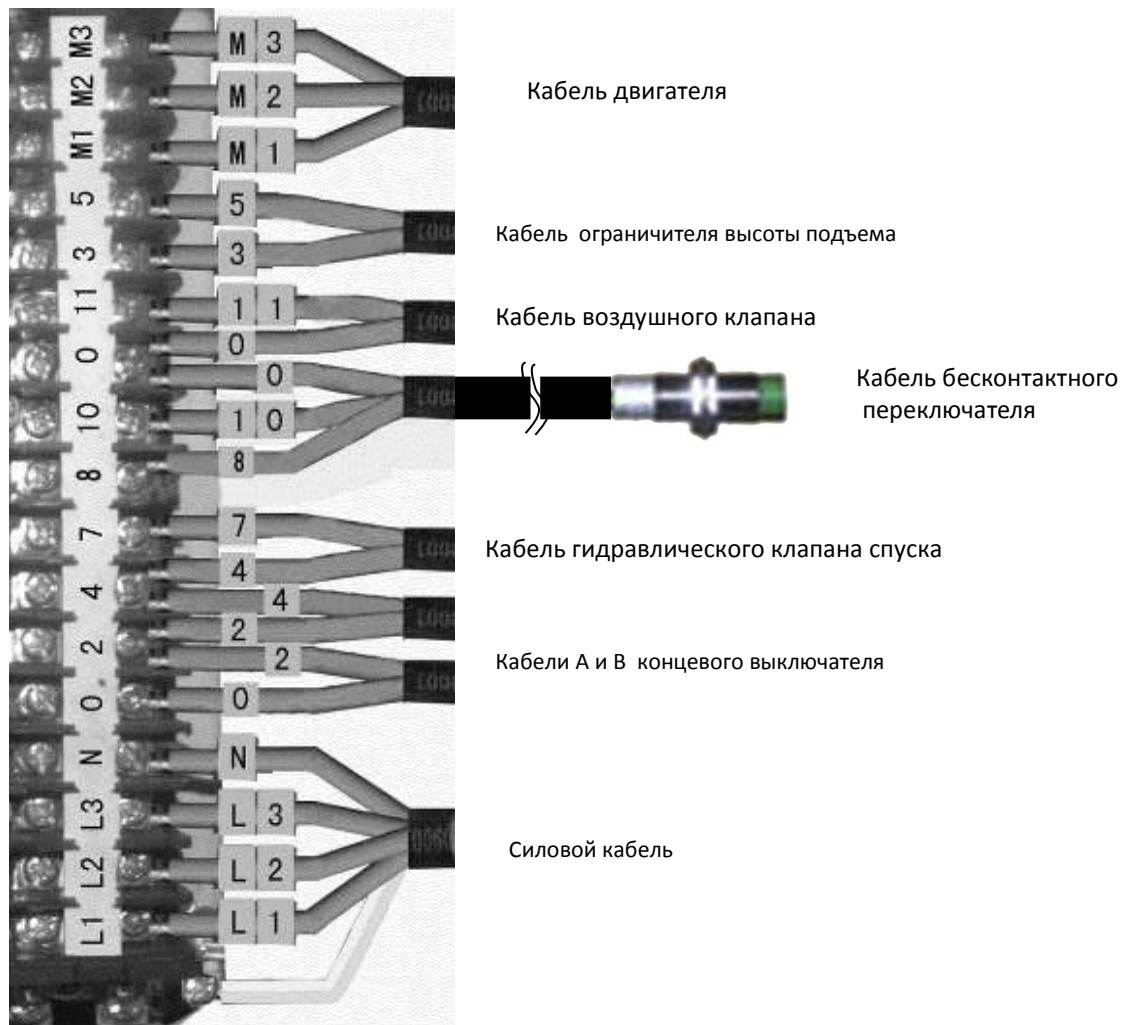
8.3 Схема цепи для 380 (Рис. 40).



9. Подключение к сети на 220 и схема цепи

9.1 Схема для пульта управления (Рис 41).

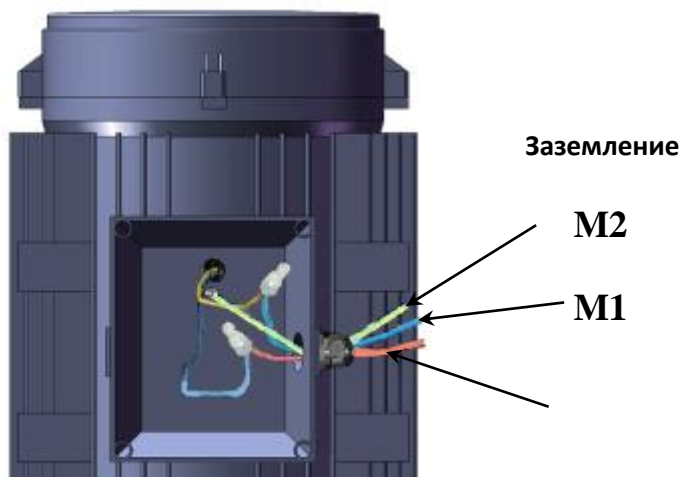
Важно: Три провода от бесконтактного переключателя соединяются следующим образом, черный к 8# , голубой к 10# , коричневый к 0#.



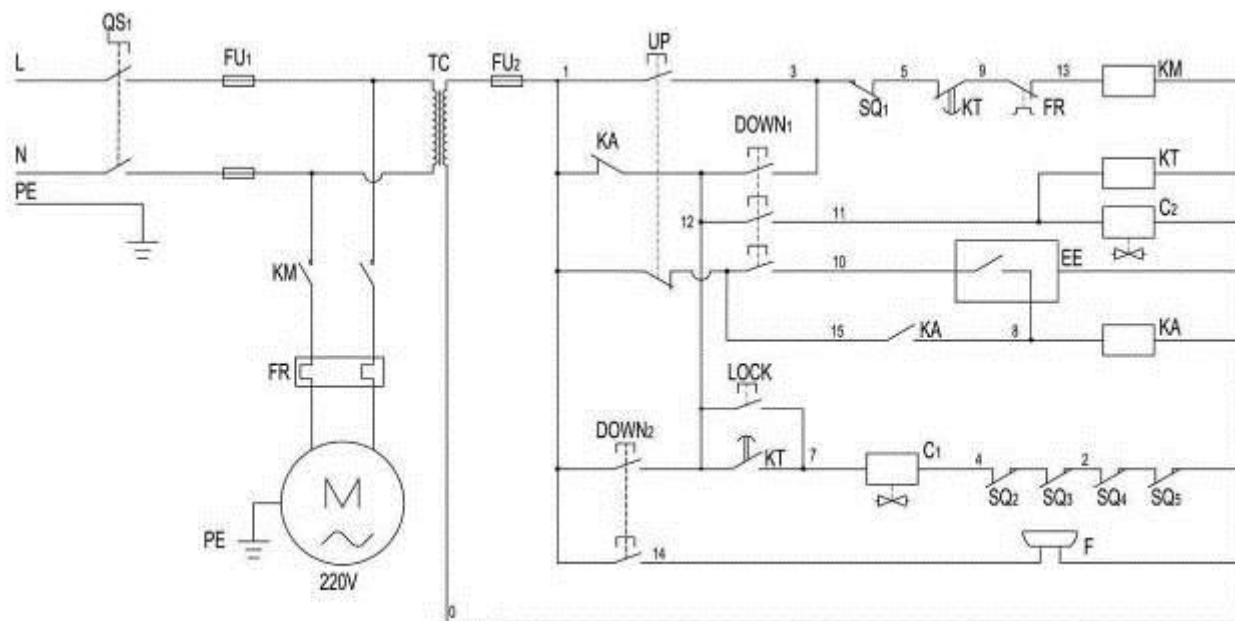
9.2 Схема 220V цепи для гидростанции (Рис. 42).

Подключите мотор проводами (M1, M2,)

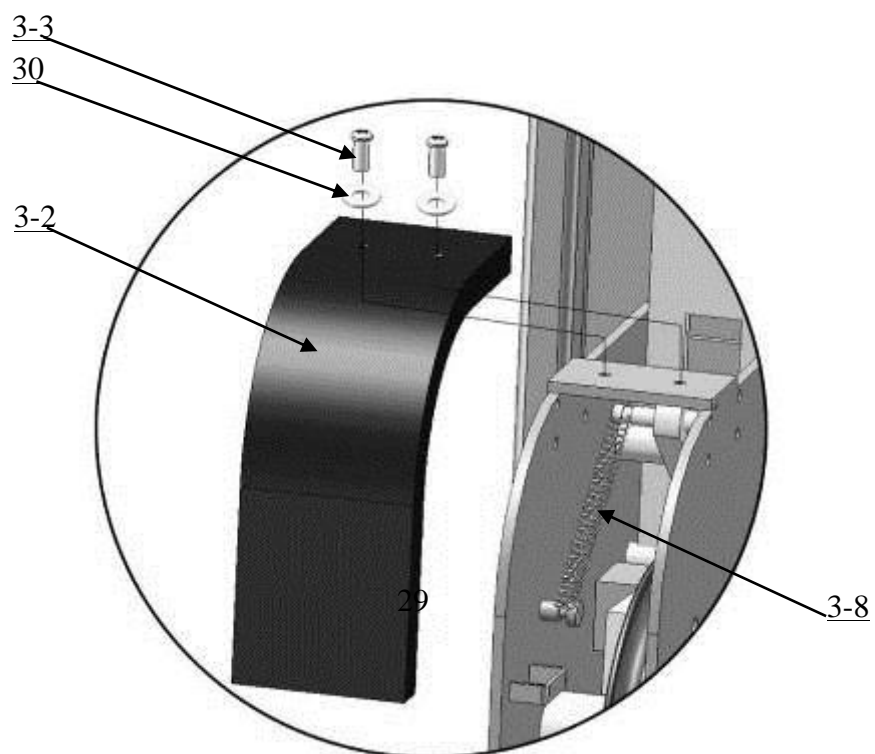
Включите подъемник в сеть, нажмите кнопку UP, если двигатель заработал, но подъемник не поднимает, поменяйте провода местами



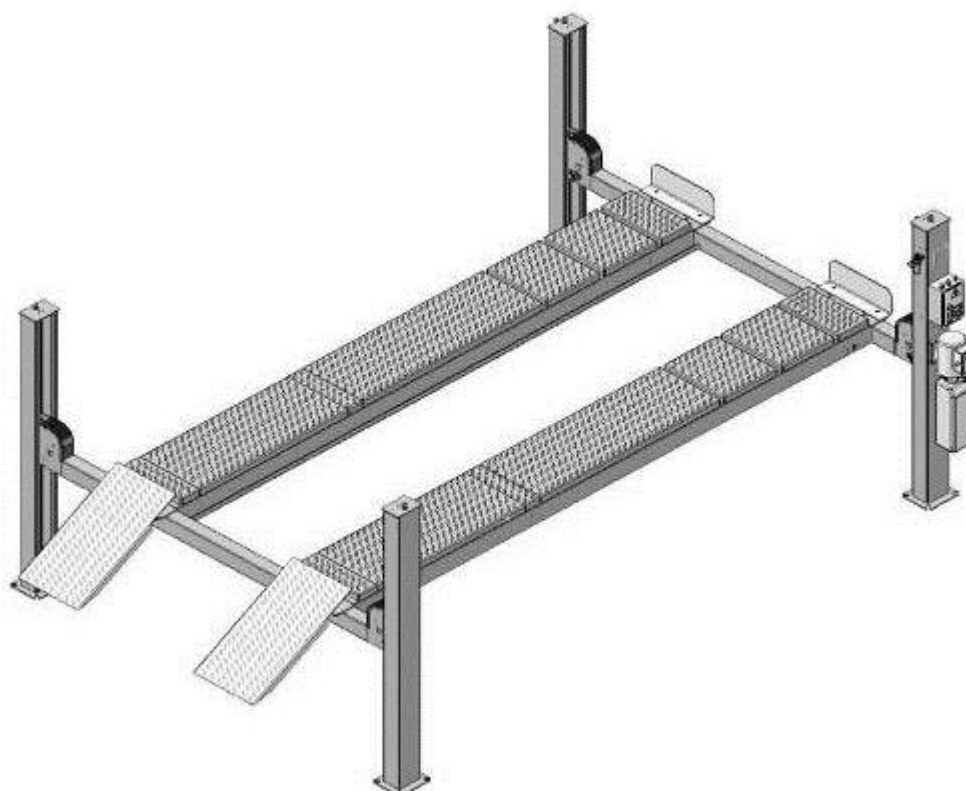
9.3 Схема цепи для 380 (Рис. 43).



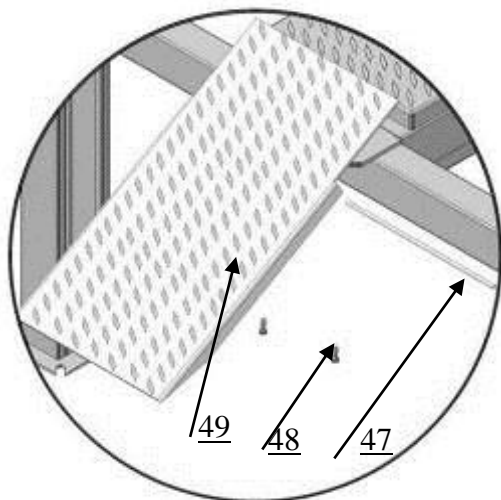
О. Установка пружины и защитного кожуха на балки. (Рис. 44).



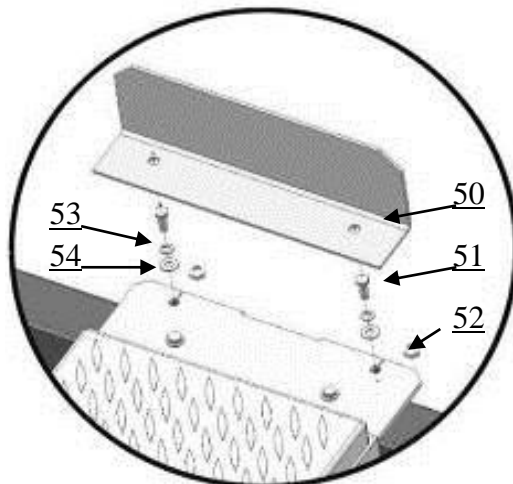
Р. Сборка платформы. (Рис. 45).



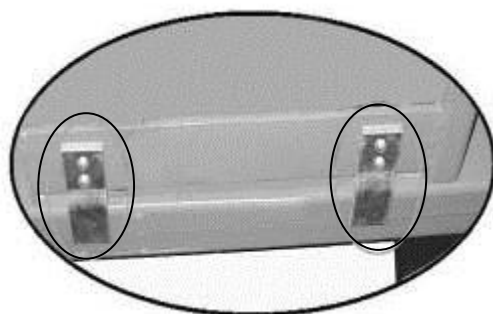
Установка въездных трапов



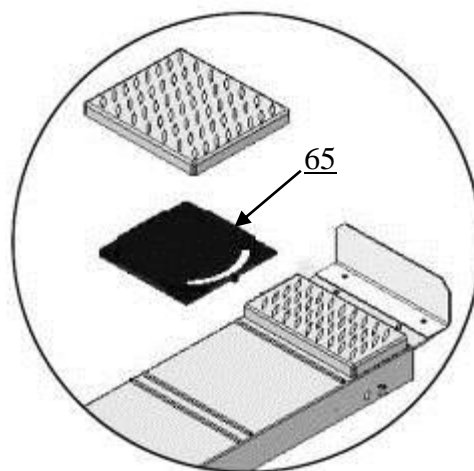
Установка остановочных пластин



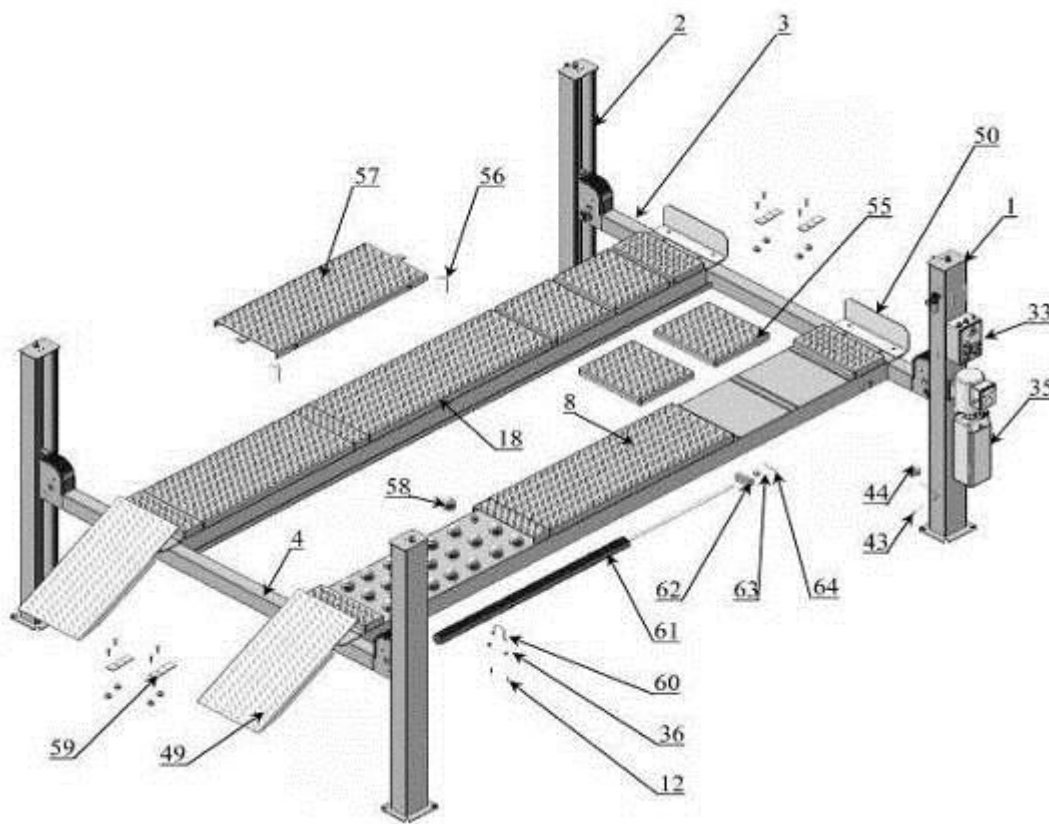
Т Блокировочные пластины используются для фиксации подвижных пластин, используйте болты М8×20



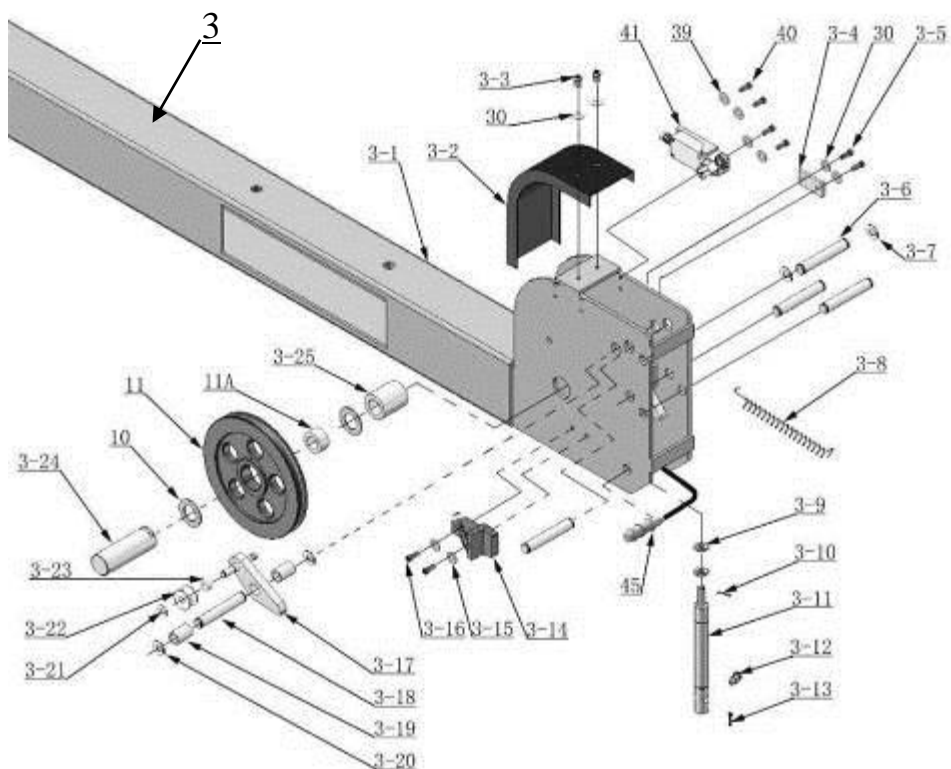
Поворотные круги
опция



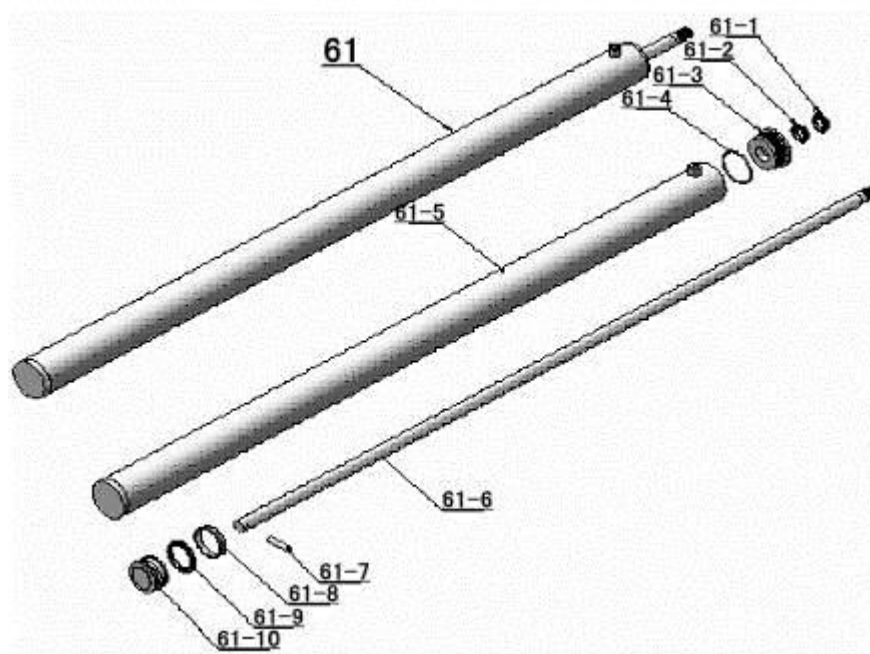
V. Вид в разобранном состоянии



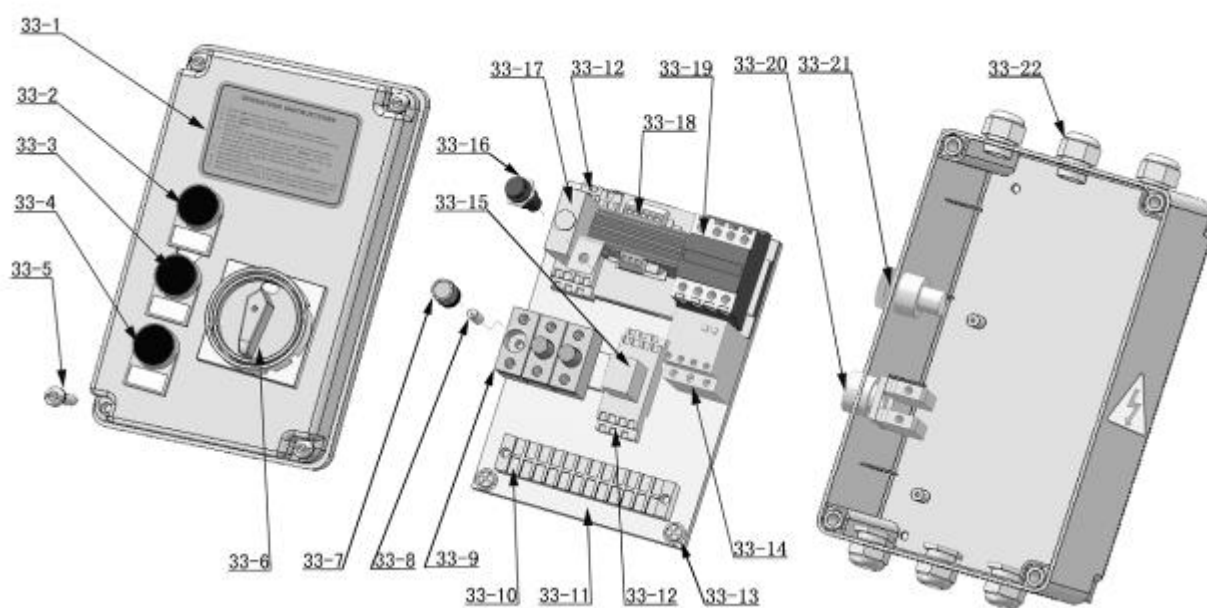
Поперечная балка



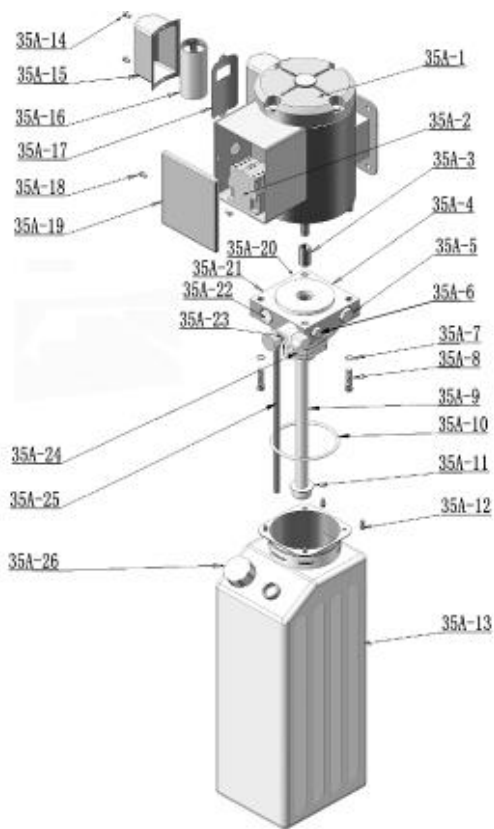
Цилиндр



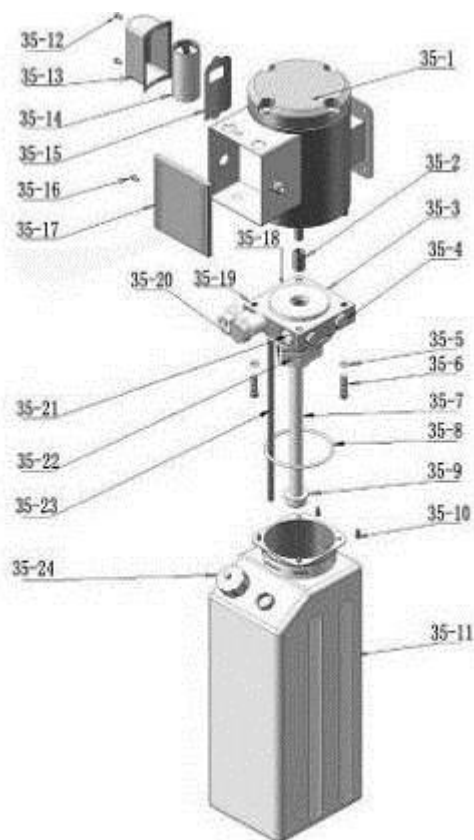
Пульт управления



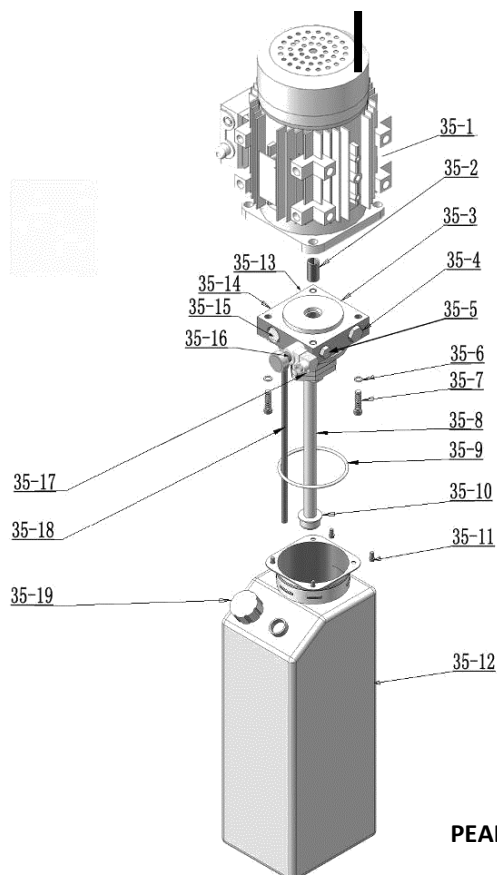
Гидростанция



SPX Модель A440A



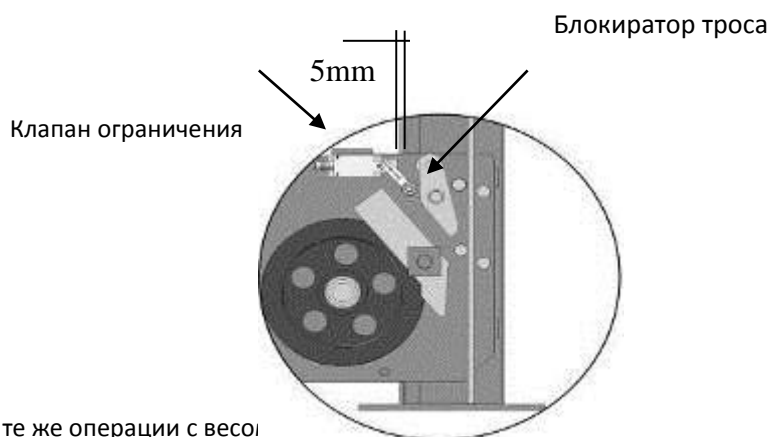
PEAK Модель (A440A)



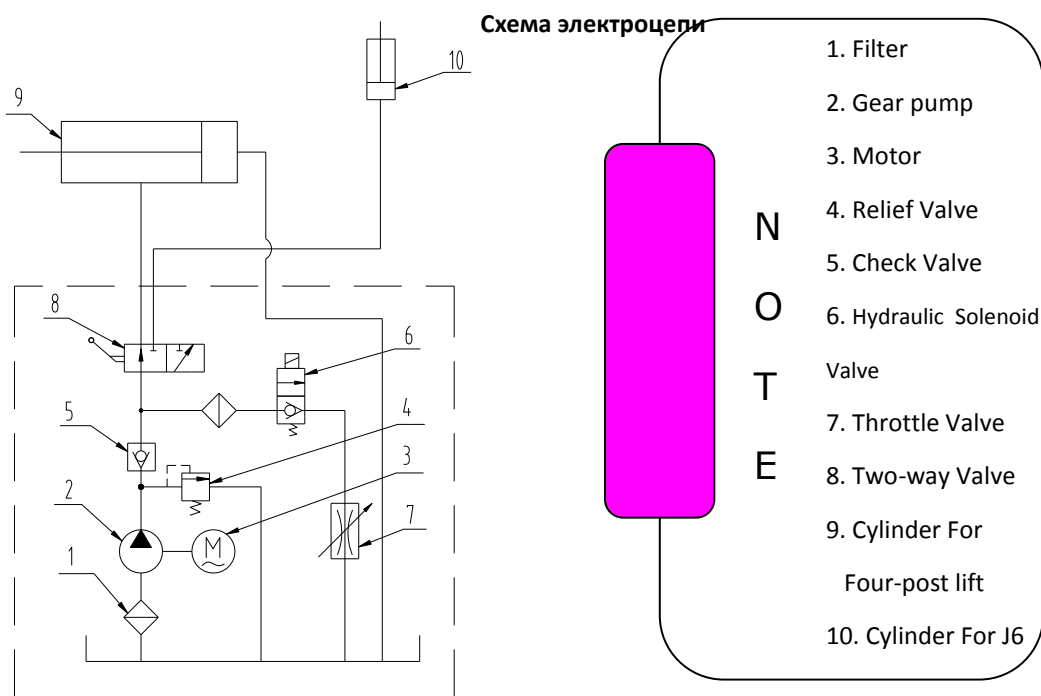
PEAK Модель (A450A/A465A)

VI. ТЕСТОВЫЙ ЗАПУСК

1. Наполните бачок гидравлическим маслом - 12 литров. Используйте масло вязкостью 46 (Hydraulic Oil 46) Нажмите кнопку UP - троса должны натянуться. Проверьте, чтобы троса проходили через шкивы. Убедитесь, что троса не пересекаются.
2. Нажмите кнопку LOCK, поперечные балки зафиксируются на планке стопоров, отрегулируйте планки так, чтобы они фиксировались стопорами на одной высоте.
3. Отрегулируйте все болты так, чтобы платформы и стопора отщелкивались одновременно и на одной высоте.
4. Опускайте и поднимайте подъемник несколько раз, пока точно не отрегулируете его работу.
4. Отрегулируйте расстояние между платформой и ползунком на поперечной балке. Оно должно быть около 2мм, затем подкрутите болты.
5. Отрегулируйте концевой выключатель на поперечной балке:
 - 5.1 Нажмите кнопку UP, троса натянутся. Убедитесь что расстояние между концевым выключателем и блокиратором кабеля около 5мм. Если это не так, отрегулируйте его. (Рис. 51).
 - 5.2 Нажмите кнопку блокировки LOCK, поперечная балка должна зафиксироваться на планке безопасности и кабели провиснуть. Убедитесь, что рычаг концевого выключателя на поперечной балке касается блокиратора кабеля, а концевой выключатель полностью открыт. Если он не открыт, настройте рычаг концевого выключателя так, чтобы блокиратор кабеля полностью открывал концевой переключатель (Рис. 52).



7. После проверки проведите те же операции с весо



Важно: Two-way valve No. 8 используется только для модели J6E

VII. Управление**Для подъема автомобиля**

Очистите площадку для заезда автомобиля;

Заедьте на подъемник и встаньте на стояночный тормоз;

Включите подъемник и нажмите кнопку UP

Важно: убедитесь, что машина не двигается при подъеме.

Нажмите кнопку LOCK , убедитесь, что подъемник зафиксировался на одной высоте на всех планках

Для опускания

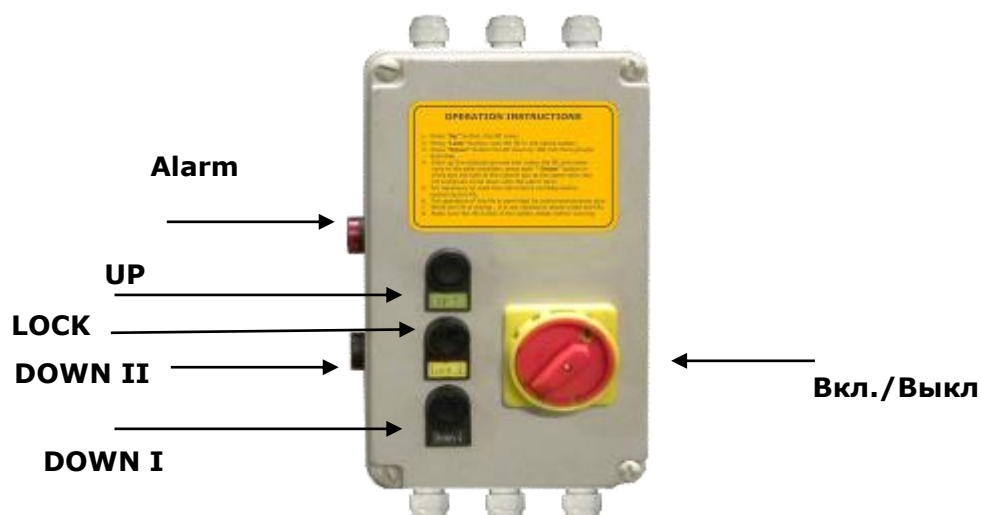
1. Очистите зону под лифтом;

2. Нажмите кнопку DOWN, подъемник начнет подниматься 2-3 секунды, затем отщелкнется стопора и он начнет опускаться;

3. Лифт будет опускаться пока расстояние до пола не уменьшится до 300мм, для того что бы опустить его до конца надо нажать одновременно 2 кнопки DOWN и DOWN II . Одновременно будет раздаваться звуковой сигнал и загорится красная лампа на пульте управления

4. Уберите машину с подъемника;

5. Выключите питание.

**VII. Техобслуживание****Ежемесячно:**

Затяните анкера на 80-117 Nm;

Смажьте троса;

Убедитесь что все болты, гайки плотно привинчены;

Проверьте все воздушные и масляные линии на повреждения;

Смажьте все ролики и стопора 90wt. Маслом или эквивалентным.

Note: Все анкера должны быть полностью затянуты, если это не так, иди хотя бы один анкер отсутствует не используйте подъемник

Каждые 6 месяцев:

Проверьте все движущиеся части на повреждения.

Отрегулируйте по высоте планки безопасности, концевой выключатель.

Проверьте колонны на трещины.

VIII. НЕИСПРАВНОСТИ И СПОСОБЫ УСТРАНЕНИЯ

Неисправность	Причина и проявление	Способ устранения
Мотор не работает при операции подъёма	Неправильное подсоединение проводов подачи электропитания или нулевого провода	Проверить и исправить подсоединение проводов. Если мотор работает, то надавите на контактор вниз изолированным стержнем, проверьте контур управления.
	Контактор АС в контуре мотора не получает напряжения.	Если напряжение на двух концах катушки контактора нормальное, то замените контактор.
	Ограничительный выключатель не замкнут.	Замкнуть накоротко клеммы 10# и 0#, которые соединены с ограничительным выключателем, и, если неисправность этим устранена, проверить ограничительный выключатель, провода и отрегулировать или заменить выключатель.
Во время операции подъёма мотор работает, но движение платформ вверх не происходит.	Мотор работает в обратную сторону.	Поменять местами фазы на проводах подачи электропитания.
	Лёгкий вес поднимается нормально, а тяжёлый груз не поднимается.	Настройка безопасного давления на перепускном клапане может быть увеличена, если слегка повернуть регулировочную рукоятку вправо. Катушка соленоидного клапана опускания заедает от наличия грязи. Очистить катушку.
	Количество масла недостаточно.	Долить гидравлическое масло.
	"Рабочий клапан остановки" не открыт.	Повернуть вправо и открыть "рабочий клапан остановки" и подать масло в главный цилиндр системы гидравлики.
Когда нажимается кнопка "опускание", подъёмник не опускается.	Защёлки безопасности не выходят из зубчатого зацепления.	Сначала слегка приподнять платформы, а затем опускать.
	Защёлки безопасности не поднимаются.	Недостаточное давление воздуха или защёлки заедают.
	Соленоидный воздушный клапан не работает.	Если на соленоидный воздушный клапан подаётся питание, но он не открывает контур пневматики, то проверьте или замените клапан.
	На соленоидный клапан опускания подаётся питание, но он не работает.	Проверьте соединительное устройство и катушку соленоидного клапана опускания и правильность затяжки его концевой медной гайки
	Масло для гидравлики имеет слишком большую вязкость, или его свойства ухудшились от переохлаждения (зимой).	Замените масло для гидравлики в соответствии с руководством с инструкциями.
Подъёмник опускается при нормальной нагрузке чрезвычайно медленно.	"Противоударный клапан" для предотвращения последствий разрыва трубопроводов гидравлики, заблокирован.	Удалите или закройте трубку подачи сжатого воздуха и таким образом заприте зубчатые защёлкивающиеся упоры, отключив подъём защёлки. Снимите "противоударный клапан" с отверстия подачи масла в нижней части гидравлического цилиндра и очистите "противоударный клапан".
	Течь масла через трубопроводы гидравлики или через их соединения.	Затяните соединения трубопроводов гидравлики или замените уплотнения системы гидравлики, затем подайте масло и отрегулируйте горизонтальность.
	Основание подъёмника скручено.	Снова отрегулируйте горизонтальность подъёмника и заполните пространство под основанием или подложите подкладки.
	"Клапан остановки подачи масла" не может быть плотно закрыт, масло протекает и нужно регулировать платформы каждый день.	Замените клапан остановки подачи масла, а затем подайте масло и отрегулируйте его подачу.

IX Деталировка

Item	Part No.	Description	QTY.	Note
A440A/A450A (See Fig.46, Fig.16, Fig.18-Fig.20, Fig.22, Fig.24, Fig.32-Fig.35 & Fig.45)				
1	420011A	Powerside Platform	1	
2	420002	Offside Platform	3	
3	420006B	Front Cross Beam	1	
4	420006C	Rear Cross Beam	1	
5	209059A	Anchor Bolt	16	
6	420028B	Safety Ladder	4	
7	420175A	Hex Nut	16	
8	430003	Powerside Platform	1	
9	420022A	Pulley Shaft Weldment	2	
10	420023A	Washer	12	
11	420024A	Pulley	10	
11A	420132A	Bronze Bush for Pulley	10	
12	420021	Hex Bolt	12	
13	209039	Lock Washer	2	
14	420144	Washer	2	
15	420030	Hex Bolt	4	
16	420137	Spring Washer	4	
17	420029	Washer	4	
18	430001	Offside Platform	1	
19	420020B	Hex Bolt	4	
20	420145	Oil-water Separator	1	
21	420146	Straight Fitting for Air Line	1	
22	209009	Cup Head Bolt	10	
23	420076	90° Fitting for Air Line	1	
24	201034	Bleeding Plug	1	
25	420147	Straight Fitting for Air Line	1	
26	420077	Air Solenoid Valve	1	
27	420148	Washer	2	
28	420149	Cup Head Bolt	2	
29	420150	Cover of Air Solenoid Valve	1	
30	420045	Washer	21	
31	420151	Straight Fitting for Air Line	1	
32	420018	Nylok Nut	4	
33	420016	Control Box	1	
34	420153	Cup Head Bolt	4	
35	420019	Hydraulic Power Unit	1	
36	209005	Nylok Nut	14	
37	209004	Rubber Ring	8	
38	209003	Hex Bolt	4	
39	420152	Washer	22	
40	206011	Cup Head Bolt	22	
41	420010	Limit Switch	5	
42	420010A	Fixing Plate For Limit Switch	1	

43	420017	Cup Head Bolt	1	
44	420154	Sensor Block of Proximity Switch	1	
45	420155	Proximity Switch (with wire cable)	1	
46	420156	Protecting Rubber Ring	1	
47	420004	Pin for Drive-in Ramp	2	
48	420005	Fixing Bolt	4	
49	430002	Drive-in Ramp	2	
50	420031	Tire Stop Plate	2	
51	420136	Hex Bolt	4	
52	206023A	Hex Nut	4	
53	420026	Spring washer	4	
54	206006	Washer	4	
55	430004	Plate for Adjustable Turnplate	4	
56	430006	Pin For Slip Plate	4	
57	430007	Slip Plate	2	
58	420157	Steel Ball Set	42	
59	420007	Platform Lock Plate	4	
60	420012A	Fixing Ring For Oil Cylinder	1	
61	420012	Oil Cylinder	1	
62	420013	Cylinder Connecting Plate	1	
63	420014	Hex Nut	1	
64	420015	Split Pin	1	
Optional Parts (See Fig.25 & Fig.46)				
65	420158	Turnplate	2	
66	420159	Straight Fitting For Air Line	1	
67	420160	Fixing plate of Manual Control Valve	1	
68	420161	Nylok Nut	2	
69	209009	Cup Head Bolt	2	
70	420162	Manual Control Valve	1	
71	420163	Straight Fitting For Air Line	1	
72	420148	Washer	2	
73	420164	Cup Head Bolt	2	
74	420165	Manual Hydraulic Power Unit	1	
Parts For Cable A440A (See Fig.21)				
75	420115B	No. ① Cable	1	
76	420116B	No. ② Cable	1	
77	420114B	No. ③ Cable	1	
78	420117B	No. ④ Cable	1	
Parts For Cable A450A (See Fig.21)				
75	440005A	No. ① Cable	1	
76	440006A	No. ② Cable	1	
77	440004A	No. ③ Cable	1	
78	440007A	No. ④ Cable	1	
Parts For Hydraulic System (See Fig.26)				
79	420166	90° Fitting	1	
80	420119	Straight Fitting For Cylinder	1	

81	420122	Oil Hose	1	
82	420120	Extended Straight Fitting (with Nut)	1	
83	420121	Oil Hose	1	
84	420096	90 ⁰ Fitting For Hydraulic Power Unit	1	
85	420095	Straight Fitting	1	
Parts For Air Line System (See Fig.26, Fig.27 & Fig.28)				
86	420124	T-Fitting For Air Line	2	
87	420125	T-Fitting For Air Line	1	
88	420126A	Straight Fitting For Air Line	1	
89	420131	Black Air Line	1	
90	420167	Black Air Line	1	
Parts for Circuit System (See Fig.32, Fig.33, Fig.35 & Fig.36)				
91	420009	Wire Cable	1	
92	420009A	Protecting Plastic Hose	1	
93	420016B	Protecting Plastic Hose	1	
94	420140	Wire Of Limit Switch Assy.	1	
95	420141	Wire Of Limit Switch Assy.	1	
96	420168	White Winding Tape	1	
97	420016A	Wire cable	1	
Parts For Cross Beam (See Fig.47 & Fig.44)				
3-1	420169	Front Cross Beam Assy.	1	
3-2	420051B	Pulley Safety Cover	4	
3-3	209009	Cup Head Bolt	8	
3-4	420044	Stop Plate	4	
3-5	420138	Socket Bolt	8	
3-6	420038	Pin	12	
3-7	420037	Snap Ring	24	
3-8	420033	Spring	4	
3-9	420050	Hex Nut	8	
3-10	420049	Split Pin	4	
3-11	420048	Air Cylinder	4	
3-12	420047	Fitting for Air Cylinder	4	
3-13	420046	Split Pin	8	
3-14	420042	Plastic Slider	8	
3-15	209033	Washer	16	
3-16	420043	Socket Bolt	16	
3-17	420175	Slack-cable safety lock (left & right)	2/ea.	
3-18	420171	Pin	8	
3-19	420172	Pin Bush For Slack-cable safety lock	8	
3-20	420173	Snap Ring	16	
3-21	209010	Snap Ring	4	
3-22	420035	Tension Pulley	4	
3-23	420174	Spacer	4	
3-24	420041A	Pulley Pin	4	
3-25	420040A	Pulley Bush	4	
Parts For Cylinder (See Fig.48)				
61-1	420059	Dust Ring	1	

61-2	420060	Y Ring	1	
61-3	420061	Head Cap	1	
61-4	420062	O Ring	1	
61-5	420063	Bore Weldment	1	
61-6	420064	Piston Rod	1	
61-7	420065	Pin	1	
61-8	420066	Support Ring	1	
61-9	420067	Y Ring	1	
61-10	420068	Piston	1	
Parts For Control Box (See Fig.49)				
33-1	420069A	Cover Of Control Box	1	
33-2	420070	Button UP (Black)	1	
33-3	420071	Button Lock (Black)	1	
33-4	420072	Button Down 1 (Black)	1	
33-5	420139	Screw	4	
33-6	420074	Power Switch (QSI)	1	
33-7	420085	Fuse Cap	3	
33-8	420086	Fuse (FU1)	3	
33-9	420087	Fuse Base	3	
33-10	420075A	Terminal Group	1	
33-11	420133A	Panel for Installing Element	1	
33-12	420135	Thermal Relay Connectors	2	
33-13	420073	Cup Head Bolt	4	
33-14	420140	Thermal Relay (FR)	1	
33-15	420141	Intermediate Relay (KA)	1	
33-16	420176	Fuse Protector (FU2)	1	
33-17	420083	Timer Relay (KT)	1	
33-18	420134	Transformer (TC)	1	
33-19	420084A	24V AC Contactor (KM)	1	
33-20	420142	Button Down 2 (Black)	1	
33-21	420143	Alarm Lamp (F)	1	
33-22	420088	Fitting For White Wire Cable	6	
Parts For SPX Power Unit A440A (See Fig.50)				
35-1	420090	Motor	1	
35-2	420113	Motor Connecting Shaft	1	
35-3	420094	Valve Body	1	
35-4	420104	Relief Valve	1	
35-5	420108	Spring Washer	4	
35-6	420115	Socket Bolt	4	
35-7	420101	Inlet Pipe	1	
35-8	420100	O-ring	1	
35-9	420102	Filter	1	
35-10	420116	Hex Bolt	4	
35-11	420112	Reservoir	1	
35-12	420093	Cup Head Bolt	2	
35-13	420092	Cover for Capacitor	1	

35-14	420091	Capacitor	1	
35-15	420117	Rubber Gasket	1	
35-16	420118	Hex Bolt	1	
35-17	420103	Cover of Motor Terminal Box	1	
35-18	420120	Oil Return Port	1	
35-19	420122	Oil Outlet	1	
35-20	420107	Hydraulic Solenoid Valve	1	
35-21	420106	Check Valve	1	
35-22	420099	Gear Pump	1	
35-23	420110	Oil Return Pipe	1	
35-24	420111	Filler Cap	1	
Parts For PEAK Power Unit A440A (See Fig.50)				
35A-1	420090A	Motor	1	
35A-2	420123	AC Contactor	1	
35A-3	420113A	Motor Connecting Shaft	1	
35A-4	420094A	Valve Body	1	
35A-5	420104A	Relief Valve	1	
35A-6	420124	Throttle Valve	1	
35A-7	420108A	Spring Washer	4	
35A-8	420115A	Socket Bolt	4	
35A-9	420101A	Inlet Pipe	1	
35A-10	420100A	O-ring	1	
35A-11	420102A	Filter	1	
35A-12	420116A	Hex Bolt	4	
35A-13	420112A	Reservoir	1	
35A-14	420093A	Cup Head Bolt	4	
35A-15	420092A	Cover for Capacitor	2	
35A-16	420091A	Capacitor	2	
35A-17	420117A	Rubber Gasket	2	
35A-18	420118A	Cup Head Bolt (with Washer)	2	
35A-19	420103A	Cover of Motor Terminal Box	1	
35A-20	420120A	Oil Return Port	1	
35A-21	420122A	Oil Outlet	1	
35A-22	420106A	Check Valve	1	
35A-23	420107A	Hydraulic Solenoid Valve	1	
35A-24	420099A	Gear Pump	1	
35A-25	420110A	Oil Return Pipe	1	
35A-26	420111A	Filler Cap	1	
Parts For PEAK Power Unit A450A (See Fig.50)				
35-1	440014	Motor	1	
35-2	440015	Motor Connecting Shaft	1	
35-3	440016	Valve Body	1	
35-4	440017	Relief Valve	1	
35-5	440018	Throttle Valve	1	
35-6	440019	Spring Washer	4	
35-7	440020	Socket Bolt	4	

35-8	440021	Inlet Pipe	1	
35-9	440022	O-ring	1	
35-10	440023	Filter	1	
35-11	440024	Hex Bolt	4	
35-12	440025	Reservoir	1	
35-13	440026	Oil Return Port	1	
35-14	440027	Oil Outlet	1	
35-15	440028	Check Valve	1	
35-16	440029	Hydraulic Solenoid Valve	1	
35-17	440030	Gear Pump	1	
35-18	440031	Oil Return Pipe	1	
35-19	440032	Filter Cap	1	