

ИНСТРУКЦИЯ ПО ЭКСПЛУАТАЦИИ

**Ножничный электрогидравлический
Подъемник для слесарных работ**

Модели X400/X550

**Ножничный электрогидравлический
Подъемник для сход-развала**

Модели X400A/X550A



I Руководство пользователя СОДЕРЖАНИЕ

Упаковка, транспортировка и хранение

Введение

Глава 1 Описание подъёмника

Глава 2 Меры предосторожности

Глава 3 Технические характеристики

Глава 4 Инсталляция

Глава 5 Этапы инсталляция

Глава 6 Испытание оборудования

Глава 7 Инструкция по эксплуатации

Глава 8 Порядок технического обслуживания

Глава 9 Неисправности и способы их устранения

Глава 10. Советы безопасности

Гарантия включает 1 год обслуживания всех исправных компонентов подъёмника. В течение данного периода производитель обязуется произвести ремонт или заменить те компоненты оборудования, которые были возвращены владельцем оборудования по причине обнаруженной неисправности.

Гарантийные обязательства не распространяются на повреждения, связанные с износом, неправильной эксплуатацией и транспортировкой подъёмника, а также возникшие в результате пренебрежения правилами технического обслуживания оборудования.

Данная гарантия не включает прочие гарантийные обязательства. Производитель не несет ответственности за любые специальные, случайные или намеренные задержки по поводу исполнения настоящих гарантийных обязательств. Производитель оставляет за собой право вносить любые изменения и дополнения в конструкцию оборудования без предварительного уведомления и обязательств по модификации уже проданного оборудования той же модели. Изменения в условиях настоящей гарантии осуществляются в рамках описанных выше положений и зависят от модели и серийного номера оборудования. Данная информация необходима при заявлении требования о гарантийном обслуживании.

УПАКОВКА, ТРАНСПОРТИРОВКА И ХРАНЕНИЕ.

ВСЕ ОПЕРАЦИИ УПАКОВКИ, ПОДЪЁМА, ПЕРЕМЕЩЕНИЯ, ТРАНСПОРТИРОВКИ И РАСПАКОВКИ ДОЛЖНЫ ПРОИЗВОДИТЬСЯ ИСКЛЮЧИТЕЛЬНО ПЕРСОНАЛОМ С ЭКСПЕРТНЫМИ ЗНАНИЯМИ.

Упаковка

Стандартное оборудование: станция гидравлики и принадлежности, левая и правая рампы, трапы для заезда, задняя пластина увода (для моделей X400A и X500A)

ТРАНСПОРТИРОВКА

Упакованный подъёмник может быть поднят или перемещён при помощи вильчатых подъёмников, кранов или мостовых кранов. В случае подъёма стропами, второй человек должен всегда наблюдать за грузом для того, чтобы избежать его опасного раскачивания.

После прибытия товара, проверьте его на возможные повреждения во время операций транспортировки.

Также проверьте, чтобы были в наличии все указанные в отгрузочных документах позиции товара. Если будут обнаружены отсутствующие детали, дефектные детали или детали, повреждённые во время транспортировки, то об этом немедленно должно быть проинформировано ответственное лицо перевозчика.

ПОДЪЁМНИК ЯВЛЯЕТСЯ ТЯЖЕЛОВЕСНЫМ ГРУЗОМ! НЕ ПЕРЕМЕЩАЙТЕ И НЕ ГРУЗИТЕ ЕГО ВРУЧНУЮ.

БЕЗОПАСНОСТЬ ЯВЛЯЕТСЯ САМЫМ ВАЖНЫМ ФАКТОРОМ.

Кроме того, во время операций погрузки и разгрузки товар должен перемещаться так, как это показано на рисунке.

ХРАНЕНИЕ:

- Подъёмник должен храниться в закрытом складском помещении; если он хранится вне помещения, то он должен быть хорошо защищён от влаги. Диапазон температур хранения подъёмника: от -25 °C до ~ +55 °C.

ВВЕДЕНИЕ

Данное руководство было разработано для персонала сервисных станций, имеющего экспертные знания по работе подъёмника (операторов), а также для технических специалистов, ответственных за проведение периодического технического обслуживания (слесарей по проведению технического обслуживания); прочтите данное руководство, прежде, чем производить с подъёмником какие-либо работы и/или производить его упаковку. Данное руководство содержит важную информацию, касающуюся:

- безопасности персонала, работающего в качестве операторов, и персонала, проводящего техническое обслуживание;
- безопасности установки;
- безопасности работающего подъёмника.

ХРАНЕНИЕ ДАННОГО РУКОВОДСТВА

Данное руководство является неотъемлемой частью подъёмника, и оно должно всегда находиться рядом с ним. Руководство должно храниться вблизи подъёмника, в легко доступном месте для оператора и персонала, проводящего техническое обслуживание, которые должны быть способны быстро и в любое время найти его и получить из него консультацию.

ПОДЪЁМНИК РАЗРАБОТАН И ИЗГОТОВЛЕН В СООТВЕТСТВИИ С ЕВРОПЕЙСКИМИ СТАНДАРТАМИ

Подъём, транспортировка, распаковка, сборка, установка, ввод в эксплуатацию, начальные регулировки и проверки, внеплановое техническое обслуживание, ремонт, переборки, транспортировка и разборка подъёмника должны производиться специализированным персоналом уполномоченного производителем дилера, имеющего лицензию, или уполномоченным производителем сервисным центром.

Изготовитель отклонит всю ответственность за получение травм персоналом или повреждение автомобилей или имущества, если любая из перечисленных выше операций производилась неуполномоченным персоналом или если подъёмник использовался не по назначению. В данном руководстве приведены только те аспекты по работе и обеспечению безопасности, которые могут оказаться полезными оператору и рабочим, проводящим техническое обслуживание; они предназначены для лучшего понимания конструкции и работы подъёмника и для его лучшего использования. Для того чтобы понять используемую в данном руководстве терминологию, службы, проводящие техническое обслуживание и ремонт, должны быть способны правильно понимать содержащиеся в данном руководстве чертежи и описания и знать требования страны, в которой установлен подъёмник. То же самое относится и к слесарям по техническому обслуживанию, которые также должны иметь специфические и специальные знания (как в области механики, так и в области разработок), необходимые им для проведения операций, описанных в данном руководстве, в условиях полной безопасности.

ОПЕРАТОР: лицо, уполномоченное работать на подъёмнике.

СЛЕСАРЬ ПО ТЕХНИЧЕСКОМУ ОБСЛУЖИВАНИЮ: лицо, уполномоченное проводить плановое периодическое техническое обслуживание подъёмника.

ПРОИЗВОДИТЕЛЬ ИМЕЕТ ПРАВО ВНОСИТЬ В РУКОВОДСТВО НЕБОЛЬШИЕ ИЗМЕНЕНИЯ ДЛЯ УЛУЧШЕНИЯ ТЕХНОЛОГИИ

Глава 1. ОПИСАНИЕ ПОДЪЁМНИКА

Применение:

Ножничный гидравлический подъёмник и Ножничный гидравлический подъёмник с устройством проверки углов установки четырёх колёс пригодны для использования при проверках и регулировках углов установки четырёх колёс автомобиля, при проверках автомобилей, при техническом обслуживании и уходе различных видов небольших автомобилей.

Свойства

- Импортные компоненты электрооборудования;
- уровень проверки углов установки колёс может быть отрегулирован с высокой точностью и это идеальное оборудование для проверки углов установки четырёх колёс;
- место для установки поворотных пластин передних колёс автомобиля (поставляются по заказу) является регулируемым, так что сдвигающиеся взад – вперед пластины могут быть установлены для обслуживания длиннобазных автомобилей;
- подъёмник обеспечивает стабильную и надёжную работу с устройством безопасности от обрыва троса;
- имеются направляющие для дополнительной подъёмной траверсы, которая может быть поставлена по заказу.

Оборудование:

- основание подъемника;
- рама подъемника;
- система гидравлики;
- стойка управления.

Основание для подъемника:

Изготовлено из бетона.

Рама подъемника:

Стойки, основная и вспомогательная балки,

Гидравлический насос:

Состоит из гидравлического насоса, мотора насоса, бака для масла.

Стойка управления:

Управляет системой электрооборудования.

Ножничный подъемник разработан и изготовлен для подъема автомобилей и удерживания их в поднятом положении в закрытом помещении мастерской. Любое другое его использование является не одобренным. В частности подъемник не пригоден для работ по мойке и окраске автомобилей, для создания поднятых платформ или для подъема персонала, для использования в качестве раздавливающего пресса, для использования в качестве подъемника для товаров. И не поднимайте автомобили, вес которых превышает максимально разрешенную величину.

Прочитайте руководство пользователя полностью перед эксплуатацией подъемника.

Глава 2. МЕРЫ ПРЕДОСТОРОЖНОСТИ

Прочитайте инструкцию полностью!

Прочитайте и поймите руководство пользователя перед эксплуатацией подъемника.

Руки и ноги должны быть чистыми. Держите их на расстоянии от движущихся предметов. Избегайте зоны заземления.

В рабочем помещении должен быть чисто, беспорядок может привести к травмам.

Подъемник не должен находиться под дождем. Эксплуатируйте его только в сухом положении. Помещение должно быть хорошо освещено.

Только специалисты допускаются к работе с данным оборудованием.

Не выключайте автоматически отличающиеся кнопки управления подъемника.

Держитесь на безопасном расстоянии от подъемника во время подъема и опускания автомобиля.

Если есть опасение, что автомобиль упадет, освободите место под ним.

Убедитесь, что все меры предосторожности учтены перед работой на данном оборудовании или рядом с ним.

Для работы с подъемником рекомендуется специальная обувь и одежда.

Остерегайтесь электрошока. Во время работы подъемник должен быть заземлен. Никогда не соединяйте провод зеленого цвета с силовой клеммой. Он предназначен только для заземления.

ОПАСНО! У блока питания высокое напряжение. Отключите мощность перед тем, как начать работать.

Зафиксируйте вилку.

ПРЕДУПРЕЖДЕНИЕ! Есть риск возгорания. Данное оборудование содержит воспламеняемые компоненты, поэтому его нельзя ставить рядом с воспламеняемыми парами.

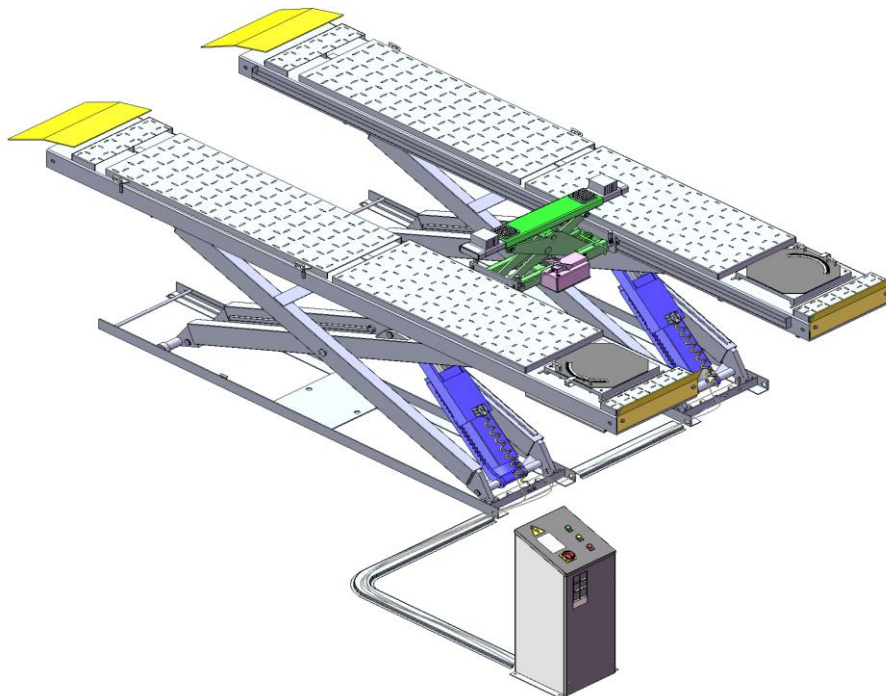
Подъемник должен быть чистым всегда. Кнопки управления должны быть сухими и чистыми. На них не должно быть масла.

Проверьте, нет ли у подъемника дефектных частей. Проверьте ход-развал движущихся частей. Не используйте подъемник с неисправностями.

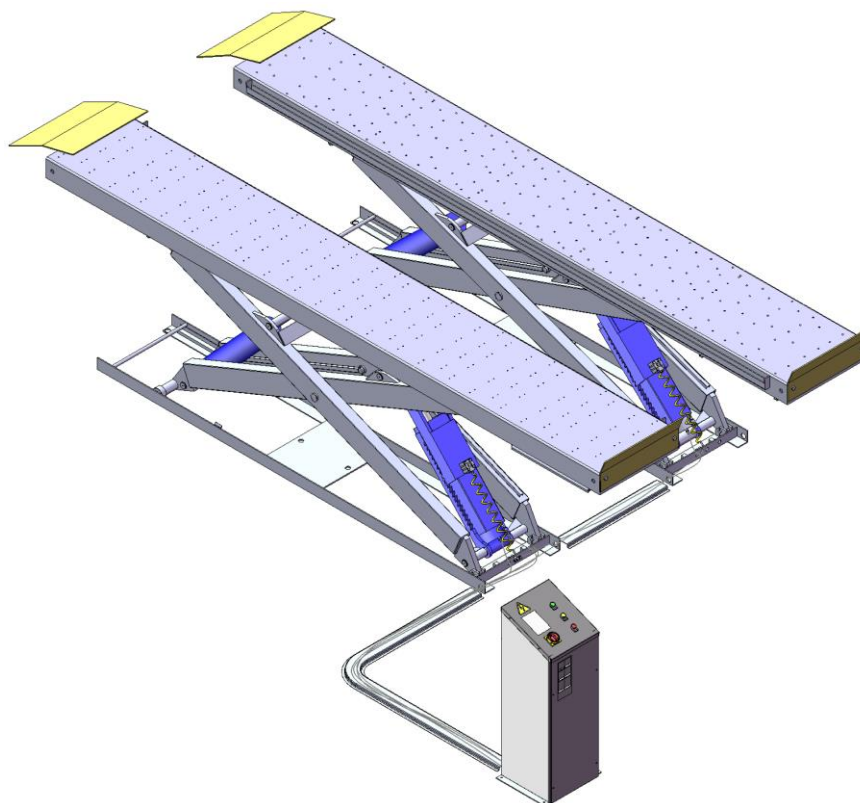
Не используйте подъемник, если его компоненты, обеспечивающие безопасность, повреждены или отсутствуют.

Глава 3. ТЕХНИЧЕСКИЕ ХАРАКТЕРИСТИКИ

Профессиональный ножничный подъемник под сход-развал (Рис. 1)



Профессиональный ножничный подъемник (Рис. 2)



Электрическая станция управления подъемником
 Автоматически закрывающийся механизм безопасности
 2-х цилиндровая система автоматической синхронизации
 Гофрированная платформа
 Высокопрочный дизайн, предназначенный для автомобилей с низкой и высокой грузоподъемностью
 Траверса по специальному заказу клиента (ручной насос / гидравлический насос с воздушным приводом)

Модель	X400 X400A	X550 X500A
Грузоподъемность	4.0 Т	5,5 Т
Высота подъема	1800 мм	1800 мм
Время подъема	65 сек	65 сек
Длина платформы	4417 мм	4826 мм
Ширина наружная	2105 мм	2105 мм
Ширина платформы	625 мм	625 мм
Расстояние между платформами	855 мм	855 мм
Вес изделия	1820 кг	1940 кг
Мотор	2,5/3,0 НР	2,5/3,0 НР

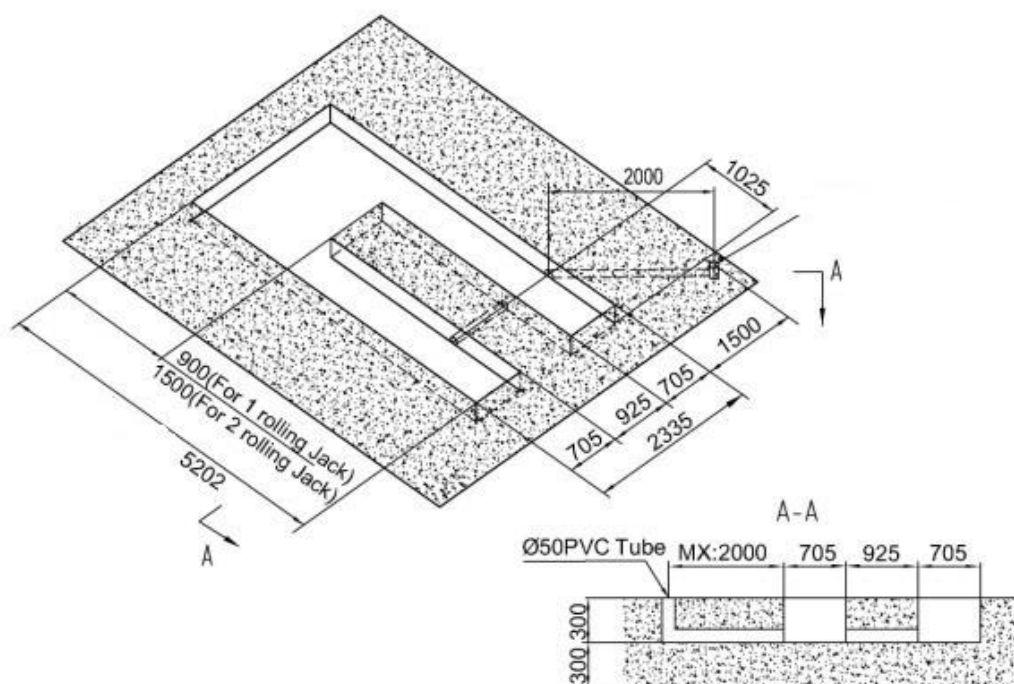
1. НЕОБХОДИМЫЕ ИНСТРУМЕНТЫ ДЛЯ МОНТАЖА:

Дрель с перфоратором под бур (Ф18)	Универсальный гаечный ключ
молоток	Комплект винтов
подножка (опора)	Рулетка (7,5 м)
гаечный ключ с открытым зевом (12)	Острогубцы
гаечный ключ (6,8, 10, 12, 13, 14, 15, 17, 24, 27)	(Стопорный ключ) (гаечный) ключ

2. ТЕХНИЧЕСКИЕ ХАРАКТЕРИСТИКИ БЕТОННОЙ ПОВЕРХНОСТИ ДЛЯ ИНСТАЛЛЯЦИИ ПОДЪЕМНИКА

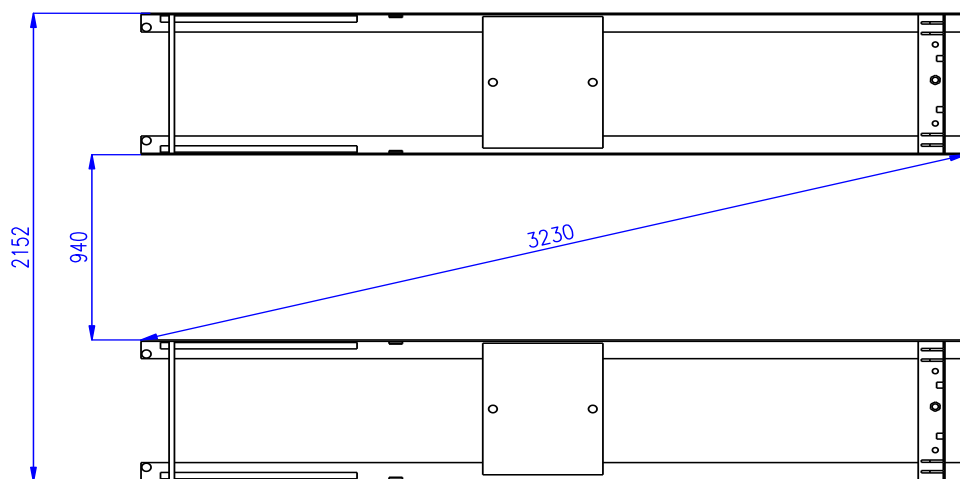
Бетонная поверхность должна быть толщиной не менее 20 мм и совершенно сухой.
 Бетон должен быть хорошего качества (250 кг/см² минимум)
 Пол должен быть ровными без трещин.

Рис.3



2. ПОДАЧА ЭЛЕКТРОЭНЕРГИИ

Минимальная мощность – 2,2 кВт Провод должен быть минимум 2,5 мм² при хорошем заземлении с полом.

Глава 5. ЭТАПЫ ИНСТАЛЛЯЦИИ**Рис.4**

Выберите углубленную или напольную инсталляцию подъемника (Рис.4)

- Обозначьте мелом место инсталляции подъемника. Удостоверьтесь, что площадь.
- Удостоверьтесь, что площадь помещения соответствует размерам подъемника, а пол – ровный.
- Поднимите подъемник с помощью погрузчика. Зафиксируйте обе платформы с помощью траверсов на высоте 1 м (высота должна быть оптимальной для работы под платформами).
- Удостоверьтесь, что платформы находятся в правильном положении согласно чертежу, направляющие для траверсов должны быть изнутри. При установке в заглубленном положении опустите основание подъемника в приямок.
- Аккуратно откройте крышку электронную станцию управления. Для ее инсталляции используйте инструкцию. Подключите все другие компоненты станции управления (масляные и пневматические шлаги).
- а) Для соединения масляных и пневматических шлангов подъемника X400 / X400A обратитесь к рисунку 8
- б) Для соединения масляных и пневматических шлангов подъемника X500 (A) обратитесь к рисунку 9
- Подсоедините впускное отверстие сжатого воздуха к интерфейсу Р соленоидного клапана. После соедините соленоидный клапан А с интерфейсом 70# (тройником) и 71# (90° - фитингом)
- Заниматься подсоединением должны только специалисты

Подключение к трехфазной сети напряжения 380В

- Подсоедините подачу электропитания: к клеммам L1, L2, L3 клемма 0 подсоединяется к проводу заземления.
- Подсоедините клеммы 3 и 5
- Подсоедините электродвигатель к проводам M1, M2 и M3.
- Подсоедините гидравлический соленоидный клапан электродвигателя к клеммам 0 и 7.

Подключение к однофазной сети напряжения 220В

- Подсоедините клеммы 0 и L2, подачу электропитания: произвести к клеммам L1 и L2,
- Подсоединение электродвигателя: соедините коробку управления с электрическими проводами M1, M2 к коробке с соединениями на двигателе.
- Подсоедините остальные провода таким же образом, как и для трехфазной сети напряжения 380В.
- Наполните бак маслом для гидравлики (15 л для X400 (A), 23 л для X500 (A)).
- Примечание: используйте масло № 46

- Включите клапан для подачи масла, подайте электроэнергию и нажмите кнопку Вверх/Up. Для опускания подъемника используйте основной цилиндр. Установите положение обеих платформ и поднимите их. Подготовьте отверстия для анкерных болтов, с помощью регулируемой опоры установите уровень платформ по горизонтали. После затяните анкерные болты еще раз.

Глава 6. ИСПЫТАНИЕ ОБОРУДОВАНИЯ

Настройка синхронизации

- Подайте электроэнергию и включите подачу воздуха. Проверьте гидравлическую систему.
- Нажмите кнопку Вниз/ Down и держите ее до тех пор, пока платформы полностью не опустятся.
- Поверните клапан переключения в сторону внешнего цилиндра, нажмите кнопку Вверх/Up и заполните цилиндр маслом, а после держите кнопку Закрыть/Lock, чтобы выпустить воздух. Повторите это несколько раз, чтобы убедиться, что воздуха действительно больше нет в гидравлической системе.
- Поверните клапан переключения в сторону главного цилиндра, нажмите кнопку Вверх/Up, чтобы подъемник поднялся и опустился несколько раз. Одновременно настраивайте синхронизацию, продолжайте настройки до тех пор, пока 4 замки безопасности не будут одновременно закрываться и открываться.
- Настройка скорости опускания подъемника

Можно настроить скорость опускания подъемника по своему усмотрению (но скорость должна ограничиваться областью безопасности). Ослабьте защелки дроссельного регулятора, затем поверните его по часовой стрелке для уменьшения скорости опускания или против часовой стрелки для увеличения скорости опускания. Не забудьте затянуть защелки дроссельного регулятора после установки скорости опускания подъемника.

Испытание оборудования

По завершении вышеуказанных настроек протестируйте подъемник с грузом. Выполните испытание подъемника сначала в низком положении. Убедитесь, что платформы синхронно поднимаются и опускаются, а замки безопасности синхронно закрываются и открываются. Если не возникает трудностей, то проведите испытание на максимальной высоте. При необходимости выполните вышеуказанные настройки еще раз.

Глава 7. ИНСТРУКЦИЯ ПО ЭКСПЛУАТАЦИИ

Чтобы поднять автомобиль

- Очистите помещение от препятствий вокруг подъемника;
- Разместите автомобиль на платформах и поставьте на тормоза;
- Подайте электроэнергию и нажмите кнопку Вверх/UP, поднимите автомобиль на нужную высоту. Удостоверьтесь, что автомобиль находится в устойчивом положении.
- Нажмите кнопку Закрыть/Lock и закрепите подъемник в безопасном положении. Удостоверьтесь, что замки безопасности закрыты на такой же высоте.

Чтобы опустить автомобиль

- Очистите место возле и под подъемником от препятствий для подъемника, только оператор может находиться вблизи подъемника;
- Нажмите кнопку Вниз/Down, подъемник будет подниматься в течение 3-5 секунд, после замки безопасности откроются и подъемник начнет опускаться автоматически.
- Когда подъемник полностью опустится, скатите автомобиль.
- Отключите подачу электроэнергии.
- Примечание: работа с траверсой
- Включите двухходовой клапан для подачи масла
- Нажмите кнопку Вверх/Up, траверса начнет подниматься. Скорость подъема можно регулировать с помощью обоих игольчатых клапанов управления.
- Нажмите кнопку Закрыть/Lock, траверса установится и будет зафиксирована с помощью замков безопасности.

Опускание траверсы:

- Нажмите кнопку Вверх/Up и держите ее до тех пор, пока замки безопасности не откроются. Пусть другой оператор включит замки безопасности вручную. Нажмите кнопку Закрыть/Lock и траверса начнет опускаться и остановится, опустившись полностью.
- Когда траверса полностью опустится, убедитесь, что замки безопасности закрылись.

Глава 8. ПОРЯДОК ТЕХНИЧЕСКОГО ОБСЛУЖИВАНИЯ

Каждый месяц:

- Повторно затяните амперные болты № 80-117
- Смажьте цепи / провод
- Проверьте, правильно ли соединены провода, болты и др.
- Визуально проверьте все шланги на предмет носкости и протечки
- Смажьте защелки замков безопасности маслом 90 WT или его аналогом.
- Примечание: все анкерные болты должны плотно затягиваться. Если по какой-то причине некоторые из них не функционируют должным образом, НЕ РАБОТАЙТЕ с таким подъемником до тех пор, пока болты не будут заменены.

Каждые шесть месяцев:

- Проверяйте все подвижные части подъемника на предмет носкости (надежности) и повреждения
- Проверьте и измените при необходимости напряжение рычага (чтобы удостовериться в правильном уровне подъема)
- Проверьте все крепежные устройства и повторно затяните их.

Глава 9. НЕИСПРАВНОСТИ И СПОСОБЫ ИХ УСТРАНЕНИЯ

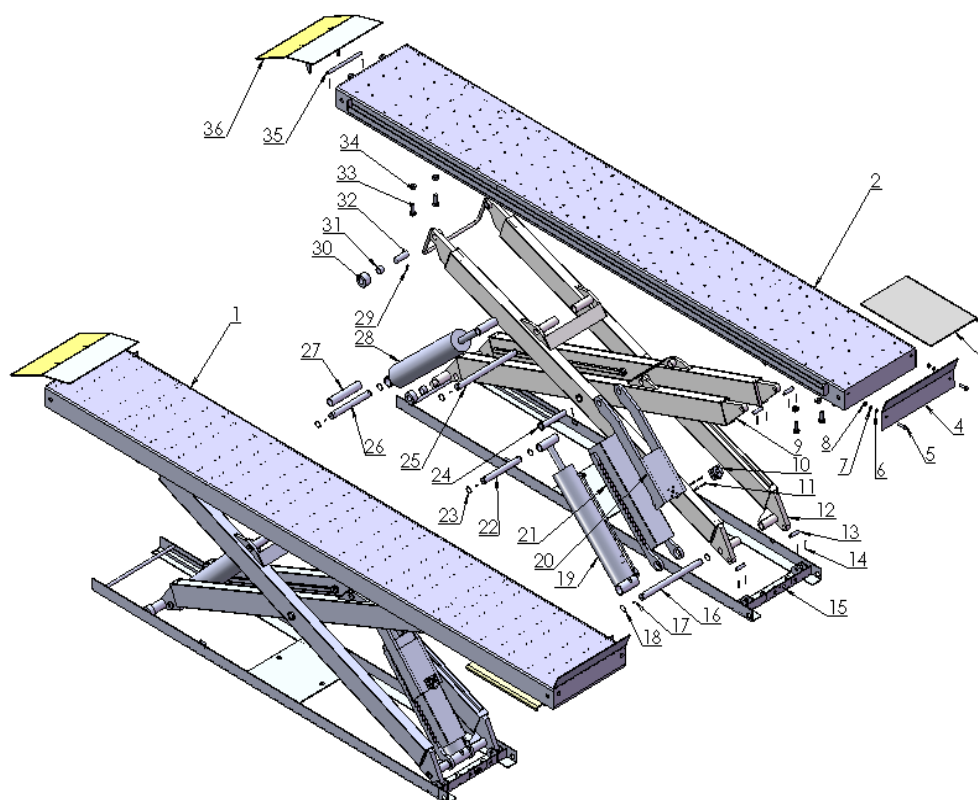
Неисправность	Причина	Способ устранения
Двигатель не работает	Кнопка не работает Плохое соединение проводов Двигатель сгорел Контакт переменного тока сгорел Электромагнит не может изменять положение Ограничитель высоты подъема поврежден	Замените кнопку Замените все провода Отремонтируйте или замените двигатель Замените контакт переменного тока Замените электромагнит Замените ограничитель высоты подъема
Двигатель работает, но подъемник не поднимается	Двигатель работает в обратном направлении Гидравлический соленоидный клапан поврежден Помпа вышла из строя Переливной или контрольный клапан поврежден Не хватает масла	Поменяйте фазы местами Отремонтируйте или замените Отремонтируйте или замените Отремонтируйте или замените Добавьте масла
Подъемник не остается в поднятом положении	Гидравлический соленоидный клапан не функционирует Переливной или контрольный клапан вышел из строя Цилиндр или тройник протекает	Отремонтируйте или замените
Подъемник медленно поднимается	Масляная трубка забита Двигатель работает при низком напряжении Воздух попал в резервуар с маслом Помпа протекает Подъемник перегружен	Очистите масляную трубку Проверьте электрическую систему Наполните резервуар маслом Замените помпу Проверьте вес
Подъемник не	Пневматический соленоидный клапан	Отремонтируйте или замените

опускается	поврежден Гидравлический соленоидный клапан поврежден Цилиндр поврежден Воздухопровод пропускает воздух	Отремонтируйте или замените Отремонтируйте или замените Проверьте воздухопровод
------------	--	---

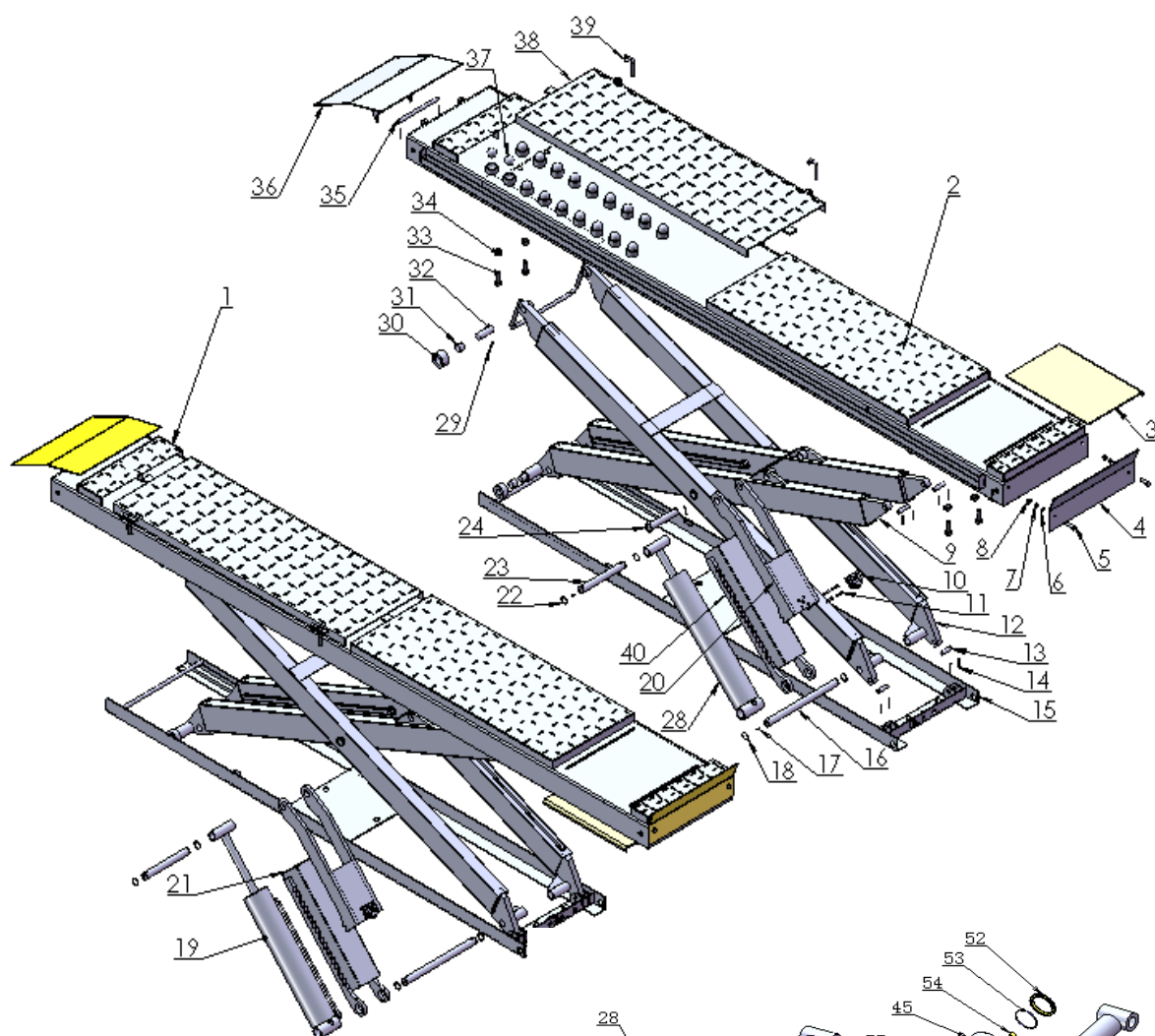
Глава 10. СОВЕТЫ БЕЗОПАСНОСТИ

- Проверяйте подъемник ежедневно. Никогда не работайте на оборудовании, если есть неисправности. Для ремонта используйте запасные части от производителя.
- Никогда не перегружайте подъемник. Допустимая грузоподъемность указана на табличке, прикрепленной к подъемнику.
- Только специалистам поручается определение места инсталляции подъемника и его дальнейшая эксплуатация.
- Запрещается поднимать автомобиль, если в нем кто-то находится. Также запрещается находиться близко к подъемнику неспециалистам.
- В помещении с подъемником не должно быть посторонних предметов (преград сверху, масло, мусор)
- Перед тем как поставить автомобиль на подъемник, уберите все ненужные предметы. Не толкайте и не перешагивайте через рычаги подъема, адаптеры, подпорки. Это может повредить подъемник или автомобиль.
- Необходимо аккуратно размещать автомобиль на подъемнике. Поднимите подъемник на нужную высоту. ПРЕДУПРЕЖДЕНИЕ: для работы под автомобилем платформы нужно поднять на такую высоту, чтобы их можно было закрепить с помощью замков безопасности.
- Обратите внимание, что извлечение (или инсталляция) компонентов у некоторых автомобилей может вызвать сильное смещение центра тяжести, что отразится на неустойчивости поднятого автомобиля. Обратитесь к руководству пользователя, где описаны случаи извлечения компонентов.
- Перед тем как опускать подъемник, уберите инструменты и другие предметы из-под автомобиля. Откройте замки безопасности.
- Перед тем как скатывать автомобиль, поставьте въездные трапы.

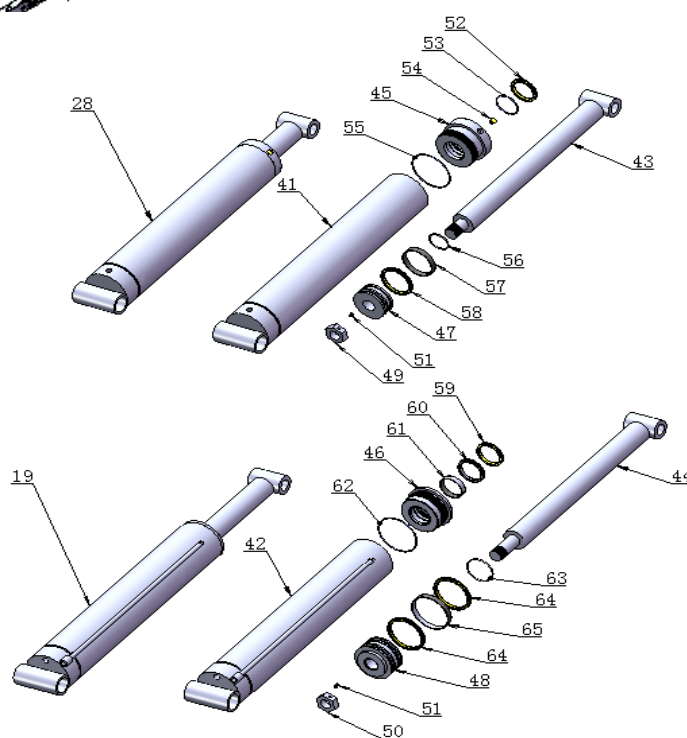
Детализировка Модель X400/ X500 (Рис.5)



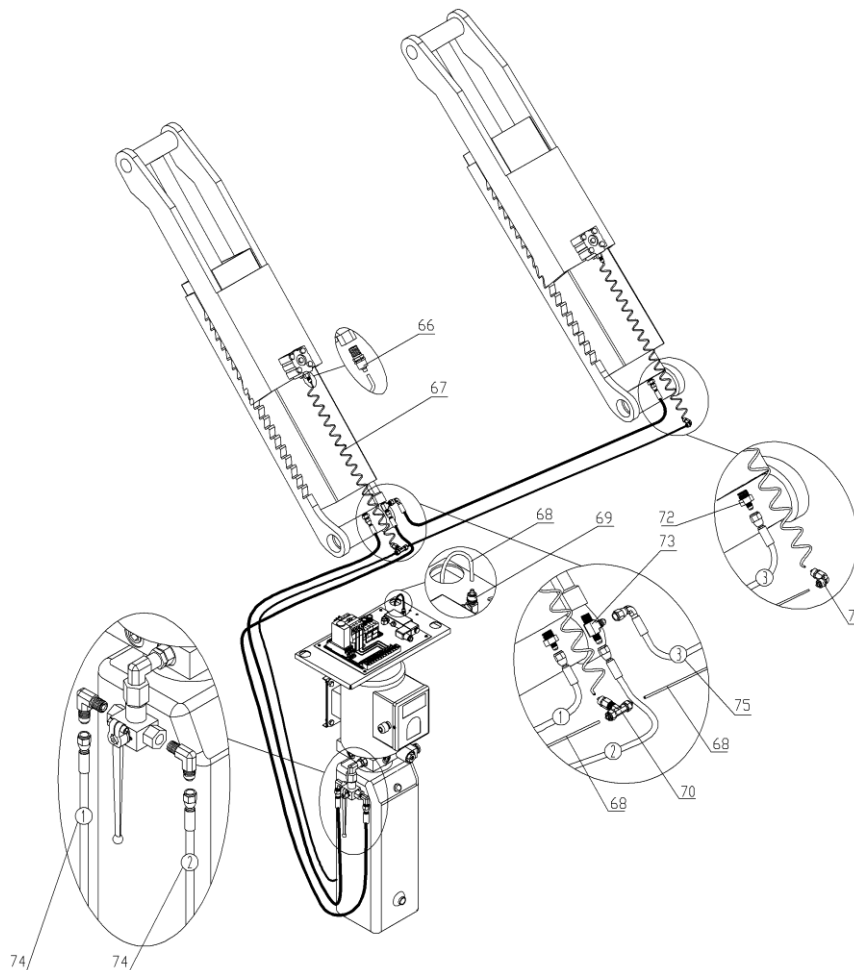
Детализовка Модель X400/ X500 (Рис.6)



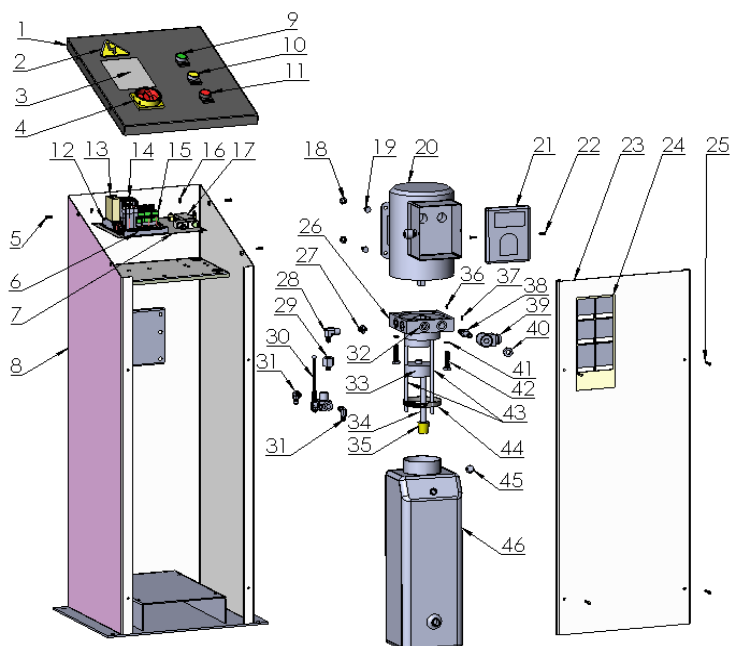
Гидравлические цилиндры
(Рис.7)



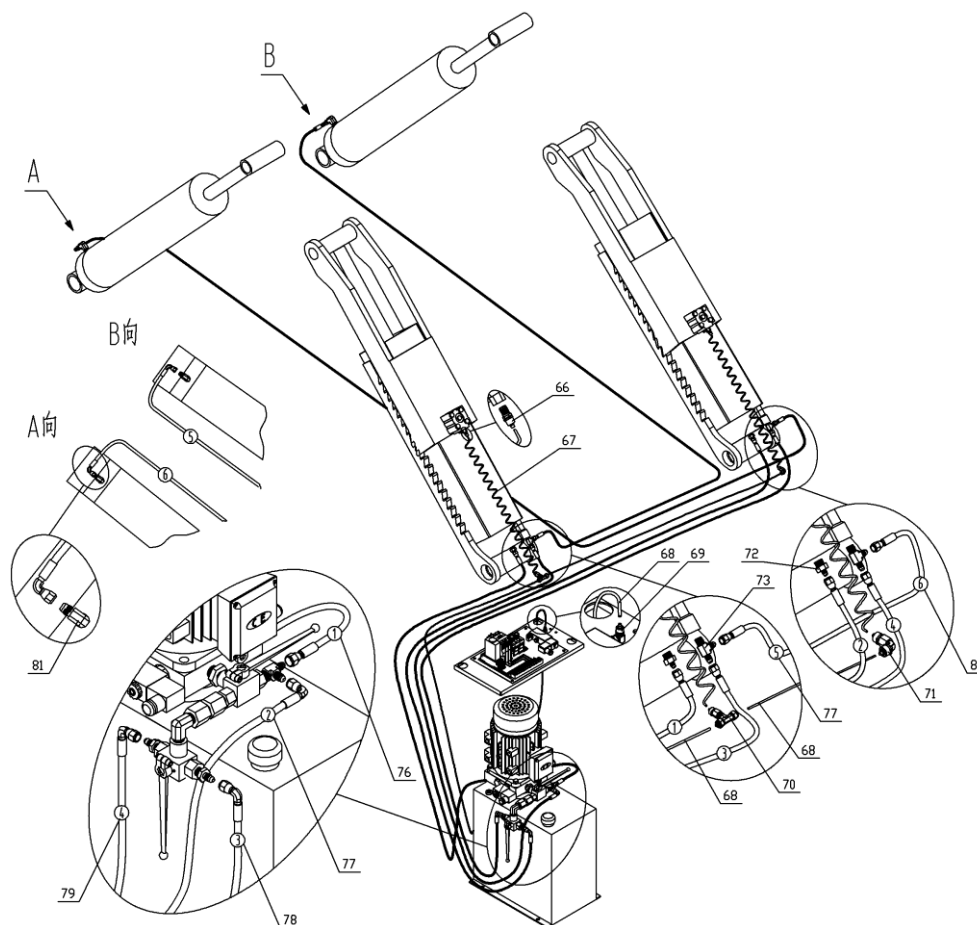
Х400, Х400А Подключение гидравлики и воздушных линий.



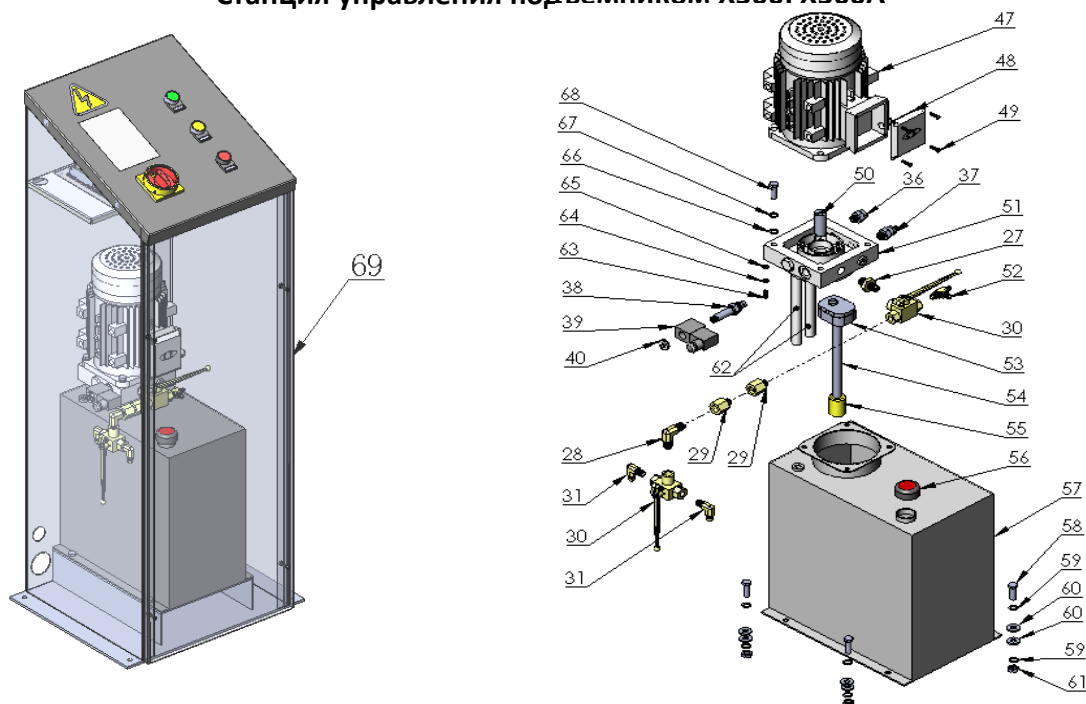
Станция управления подъемником Х400, Х400А



X500, X500A Подключение гидравлики и воздушных линий.



Станция управления подъемником X500. X500A



Траверса J6A

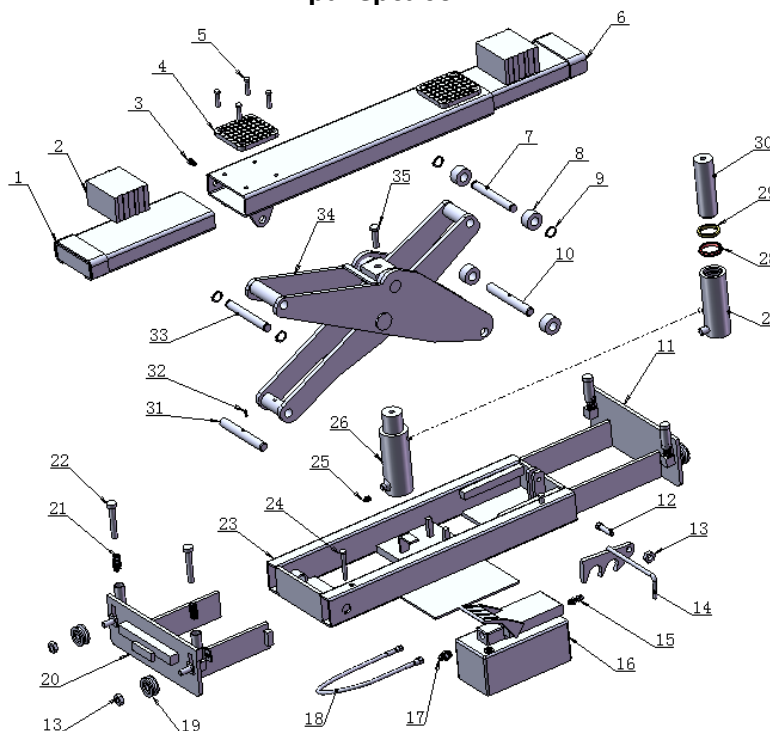
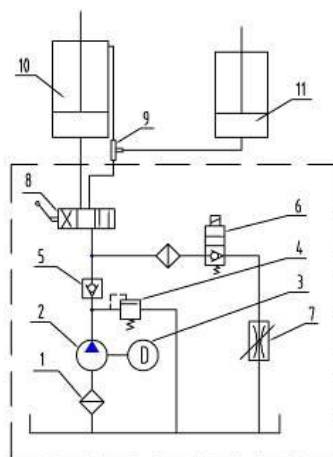
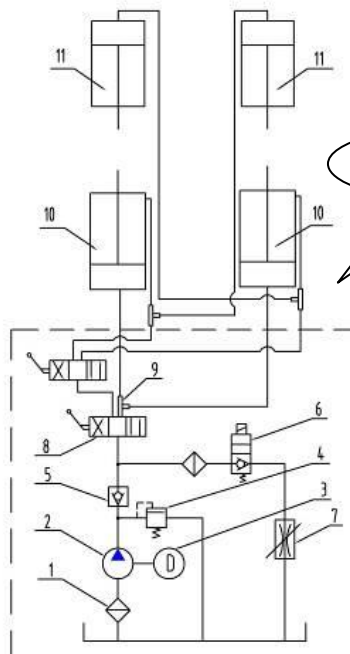


Схема гидравлического подключения подъемника

X400/400A



X500A/500A



- 1.Filter 2.Gearpump 3.Moter 4.Overflow Valve 5.Check Valve 6.Solenoid Valve
7.Throttle Valve 8.Switching Valve 9.T Fitting 10.Main oil cylinder 11.Affixed oil cylinder