

ИНСТРУКЦИЯ ПО ЭКСПЛУАТАЦИИ

Ножничный электрогидравлический
Подъемник для сход-развала
Заглубляемая версия
Напольная версия (ОПЦИЯ)
Модель X730A (X728A/PX16A)



Содержание

Особенности подъемника и спецификация	3
Требования к установке.....	6
Шаги установки	7
Чертеж	25
Тестовый запуск	31
Управление	32
Обслуживание.....	33
Возможные проблемы.....	34
Список запчастей.....	36

I. Особенности подъемника и спецификация

Профессиональный ножничный подъемник для сход-развала Модель X400A (PX09A)

- Пневматическое управление стопорным механизмом
- Двойные синхронизированные цилиндры для плавного и равномерного подъема платформ
- Платформы с нескользящим покрытием.
- Встроенные задние пластины увода
- Высокопрочная конструкция для работы с микроавтобусами и малыми грузовиками.
- Траверса доступна как опция
- Поворотные круги доступны как опция

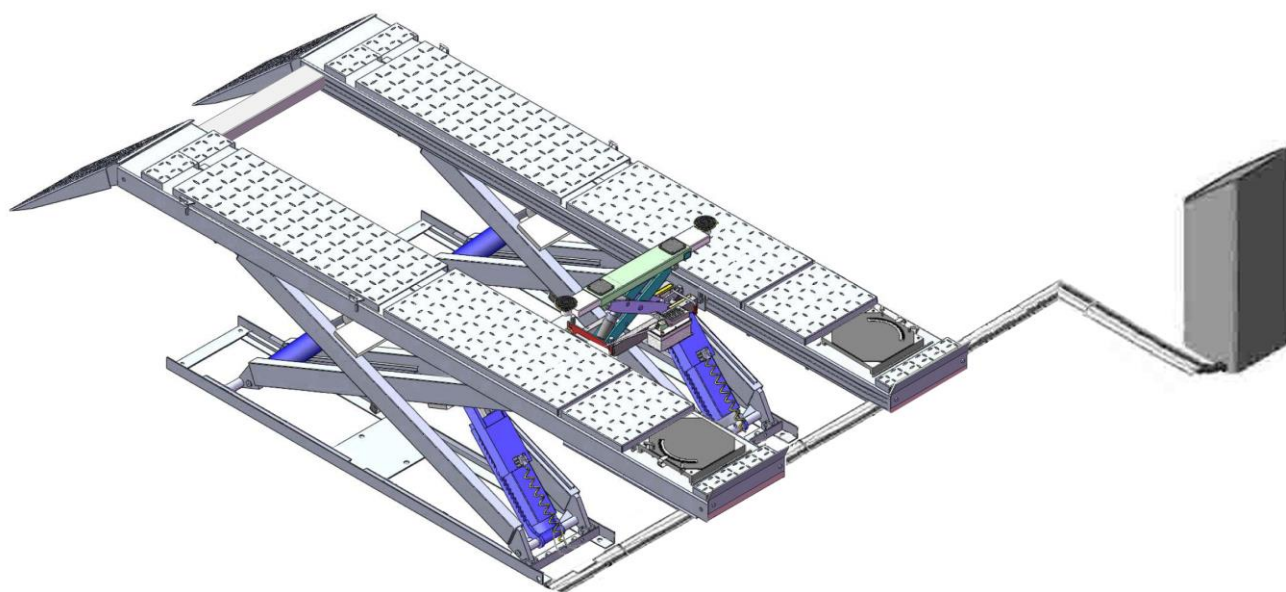


Рис. 1

Спецификация модели X730A (PX16A)

Модель	Грузоподъемность	Высота подъема	Мин. Высота	Время подъема	Общая длина (с трапами)	Длина платформ	Общая ширина	Длина трапов	Расстояние между платформами
X730A (PX16A)	7.3T 16000 lbs	1870mm 73 5/8"	300mm 13"	82S	6964mm 271 7/8"	6339mm 186 1/2"	2390mm 94"	625mm 24 5/8"	1055mm 41 1/2"

II. Требования к установке

А. Необходимый инструмент





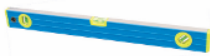







<p>✓ Перфоратор (Ф19, Ф10, Ф4)</p> 	<p>✓ Мелок</p> 
<p>✓ Кувалда</p> 	<p>✓ Набор отверток</p> 
<p>✓ Уровень</p> 	<p>✓ Рулетка (7.5m)</p> 
<p>✓ Разводной ключ (12")</p> 	<p>✓ Пассатижи</p> 
<p>✓ Ключ-трещетка (28#)</p> 	<p>✓ Пистолет со смазкой</p> 
<p>✓ Набор ключей (8#, 14#, 15#, 17#, 19#)</p> 	<p>✓ Фиксируемый ключ</p> 

Рис. 2

В. Фундамент

Фундамент должен быть подготовлен в соответствии с инструкцией. Не соблюдение норм может привести к падению подъемника или автомобиля

1. Основание должно быть минимум 100мм толщиной и без увязки под арматуру. Перед установкой оно должно полностью высохнуть.
2. Основание должно быть в хорошем состоянии и прочностью не ниже 3,000psi
3. Пол должен быть ровным и без трещин.

С. Сеть

Мощность сети должна быть не ниже 3kWt Сечение кабеля должно быть не меньше 2.5mm² и провод должен быть хорошо заземлен.

III. Шаги установки

А. Выбор места установки

Проверьте готовность площадки для установки подъемника. (Есть место для подъезда авто, пол готов, потолок и колонны не мешают установке)

1. Установка напольной версии

- 1.1 Габариты X400/X400A при напольной установке (См. рис. 3).

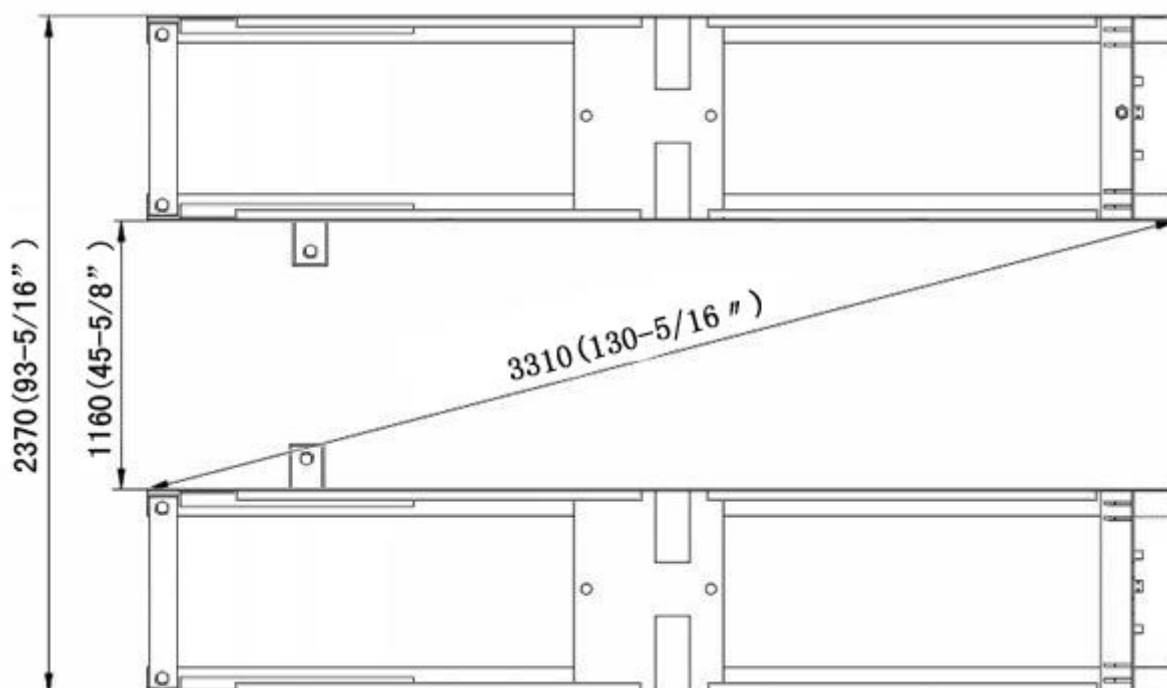
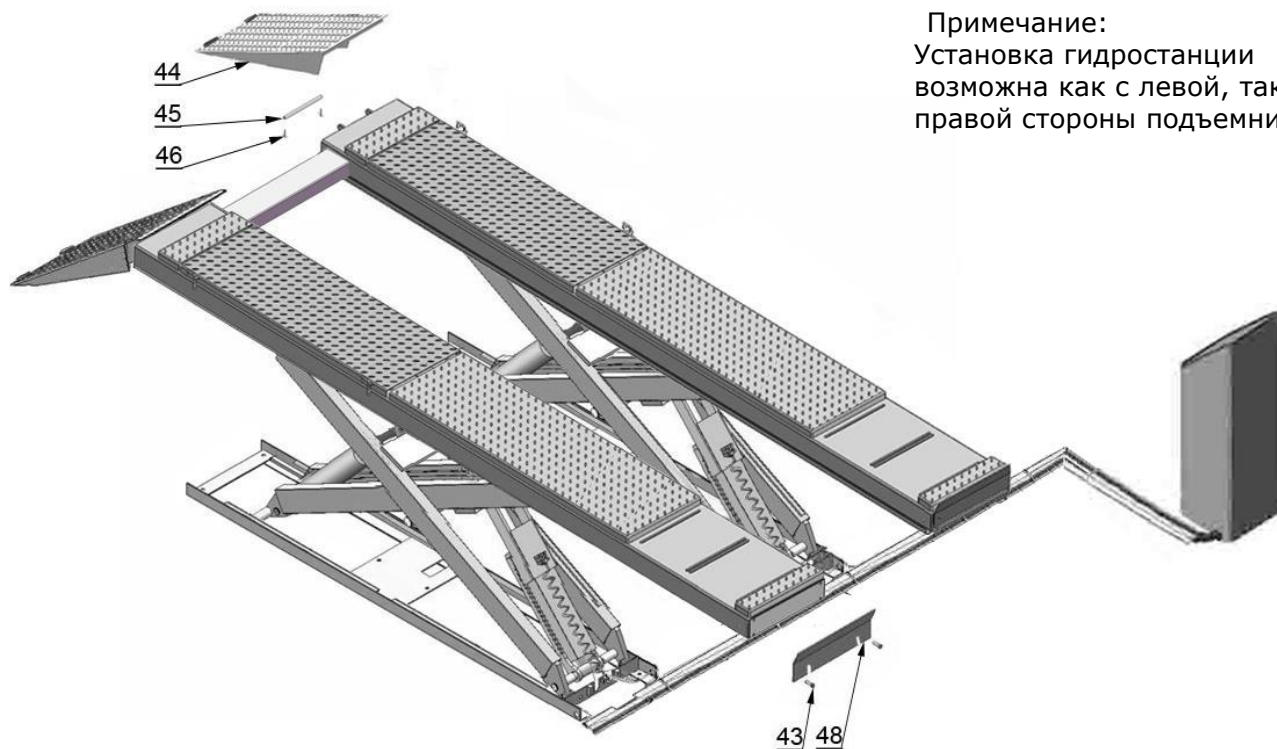


Рис. 3

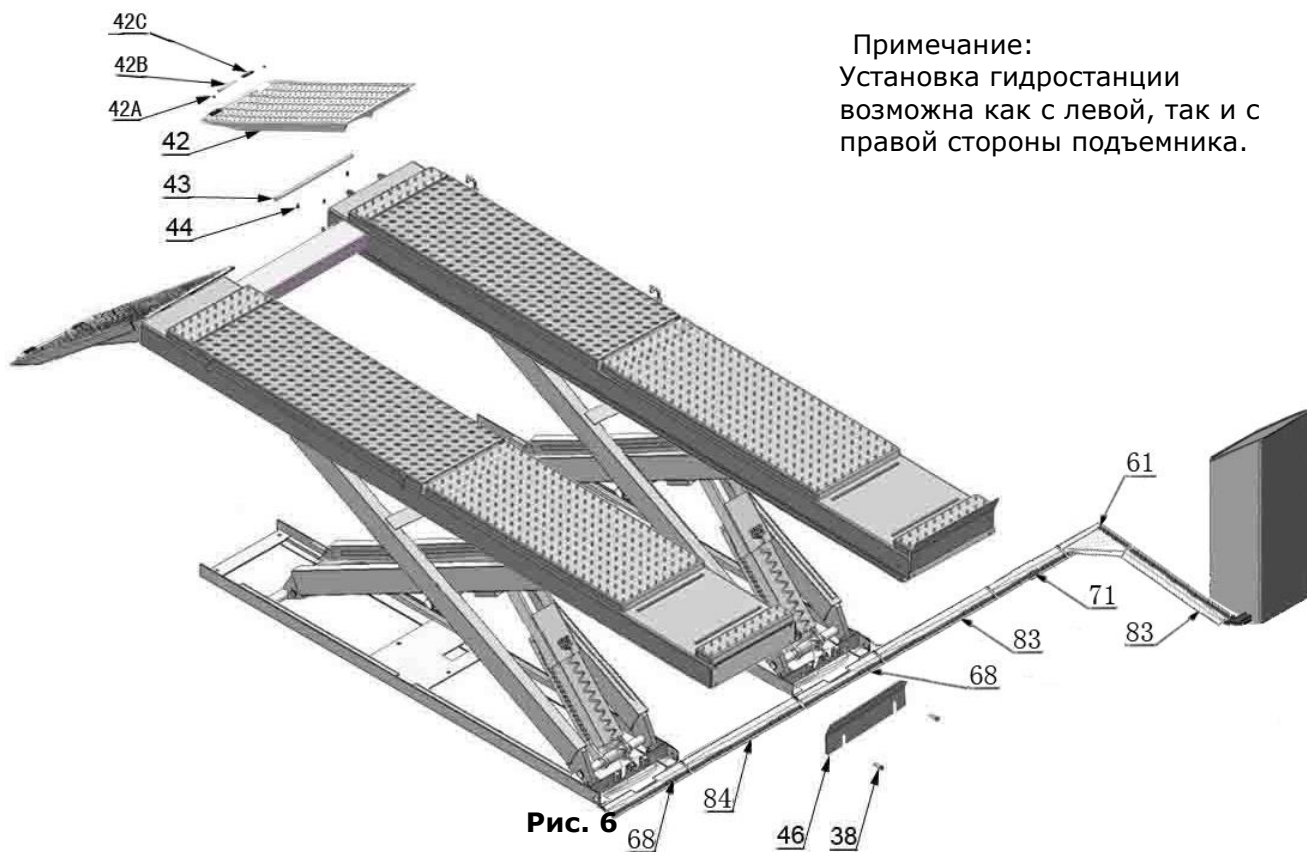
1.2 Вариант напольной установки А (См. рис. 4).



Примечание:
Установка гидростанции
возможна как с левой, так и с
правой стороны подъемника.

Рис. 5

1.3 Вариант напольной установки В (См. рис. 5)



Примечание:
Установка гидростанции
возможна как с левой, так и с
правой стороны подъемника.

Рис. 6

2. Заглубляемая установка

2.1 Фундамент (См. рис.5).

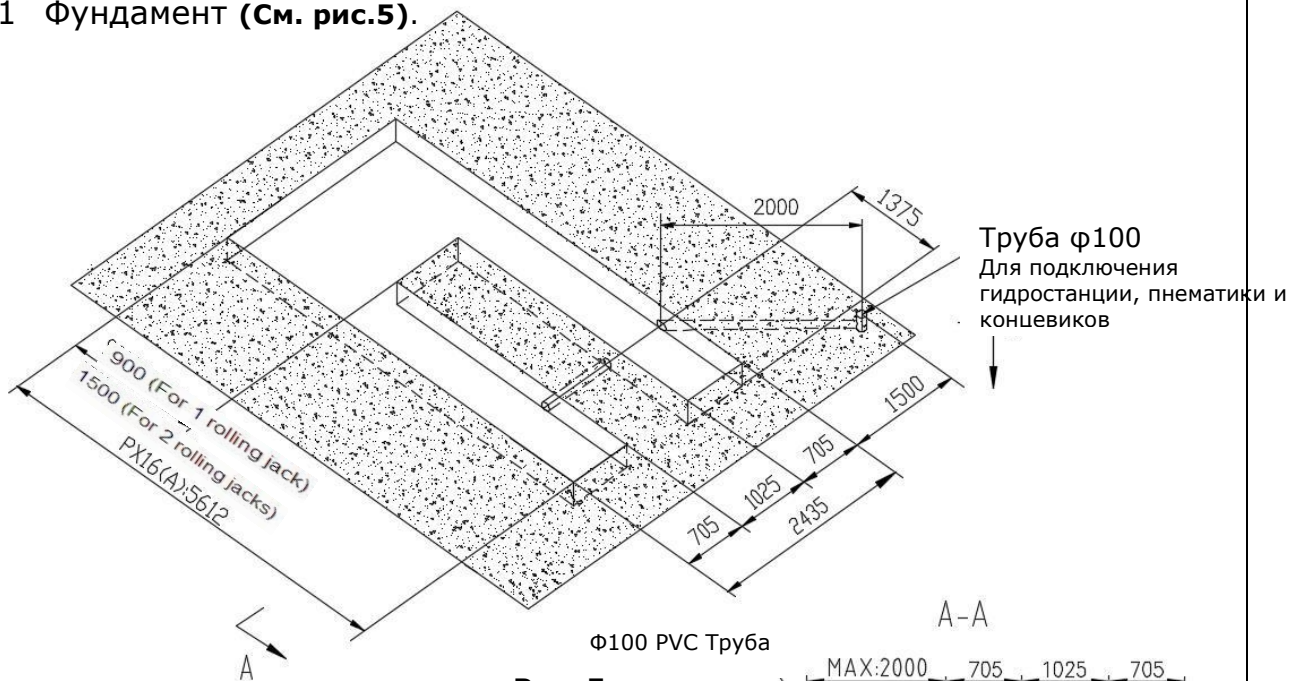
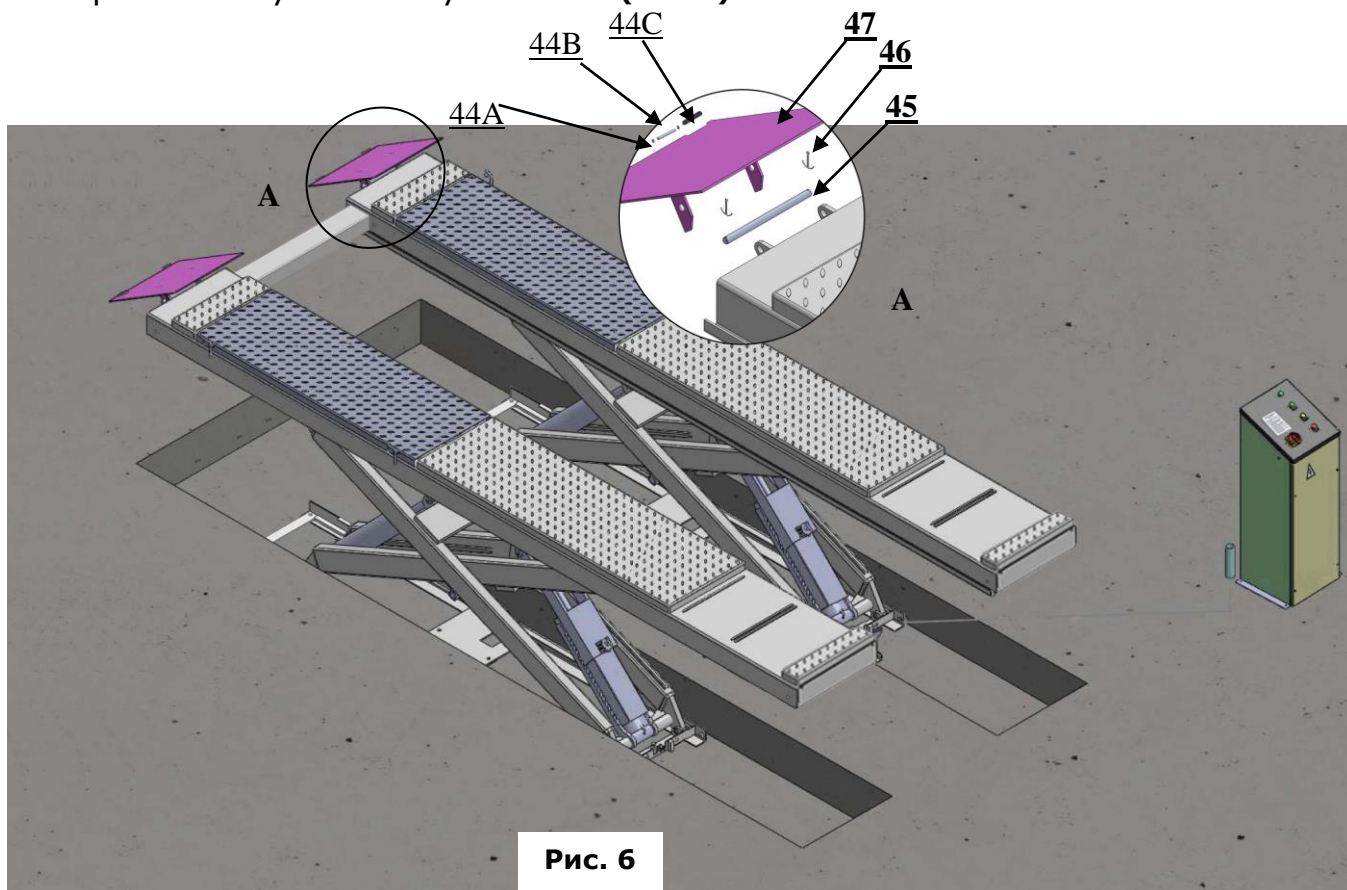


Рис. 5

1. Толщина фундамента должна быть не менее 100мм
2. Все трубы должны быть пластиковыми толщиной 100мм

Вариант заглубляемой установки (Рис.6).



В. Проверьте наличие всех частей подъемника перед сборкой.

1. Упакованный подъемник и гидростанция (См. рис. 7).



Рис. 7

2. Аккуратно снимите упаковку с подъемника

2.1 Список частей для напольной установки (См. рис.8)

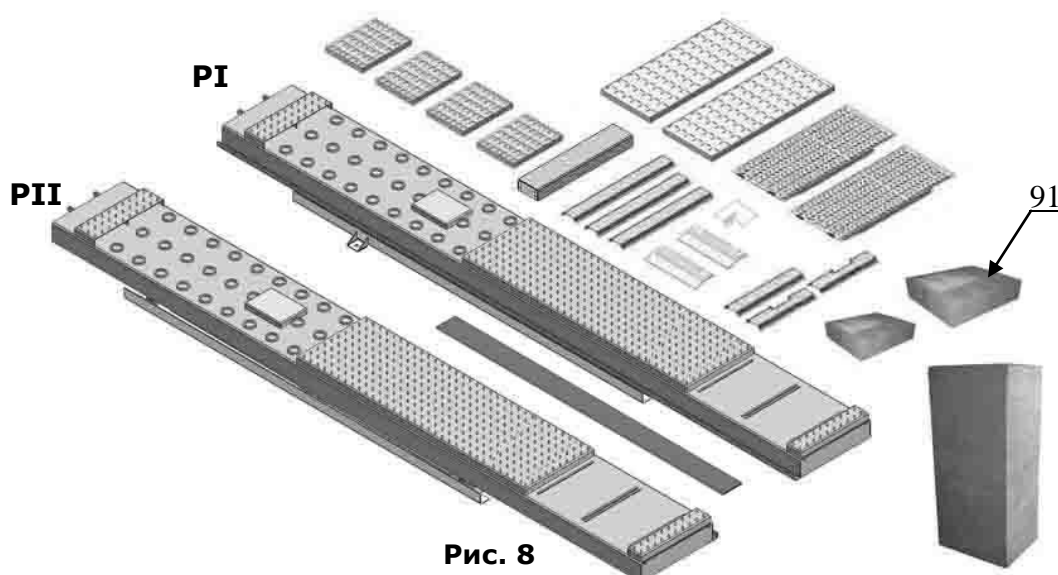


Рис. 8

2.2 Список частей для заглубляемой установки (См. рис.9)

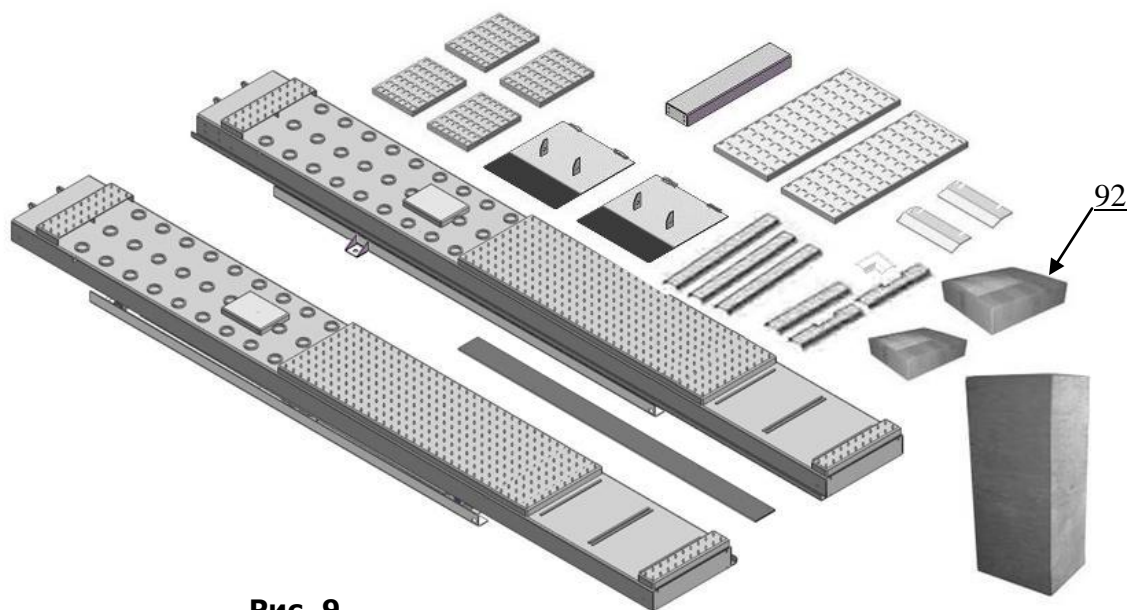


Рис. 9

3. Вскройте коробку с фурнитурой и проверьте ее комплектность (См. рис. 10).



Рис. 10

4. Проверьте пакетики с расходниками.

4.1 Расходники для напольной установки (См. Рис.11)

Мое местоположение



Рис. 11

4.2 Расходники для заглубляемой установки (См. Рис.12)



Рис. 12

С. Установка гидравлический и пневматической системы.

1. Выберите место для установки подъемника согласно пункту **А** (См. рис 13). Гидростанция может быть установлена с любой стороны подъемника

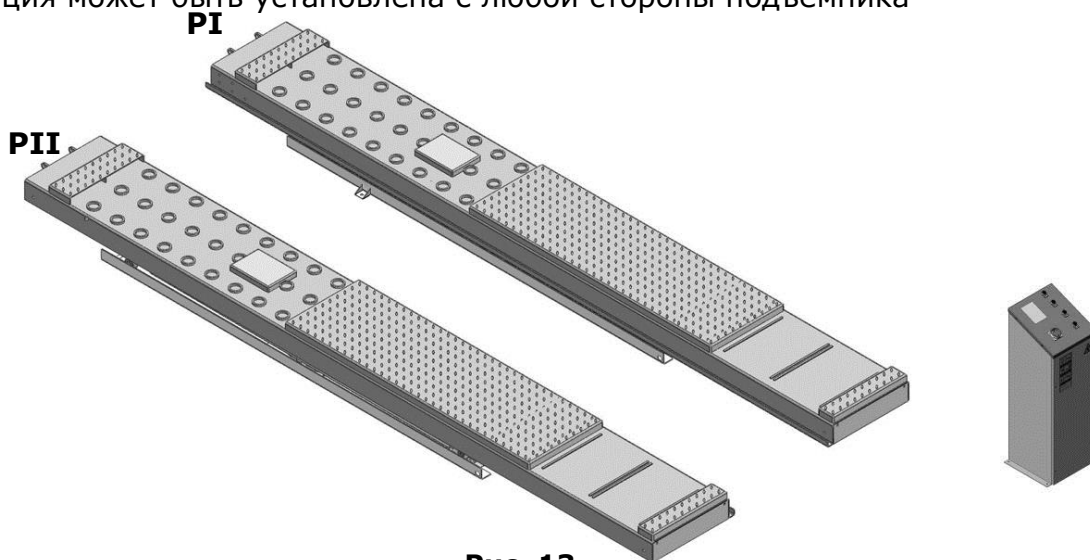


Рис. 13

2. Подключите гидравлические и пневматические шланги (См. рис. 14).
2.1 Пульт управления стоит спереди слева по направлению движения автомобиля

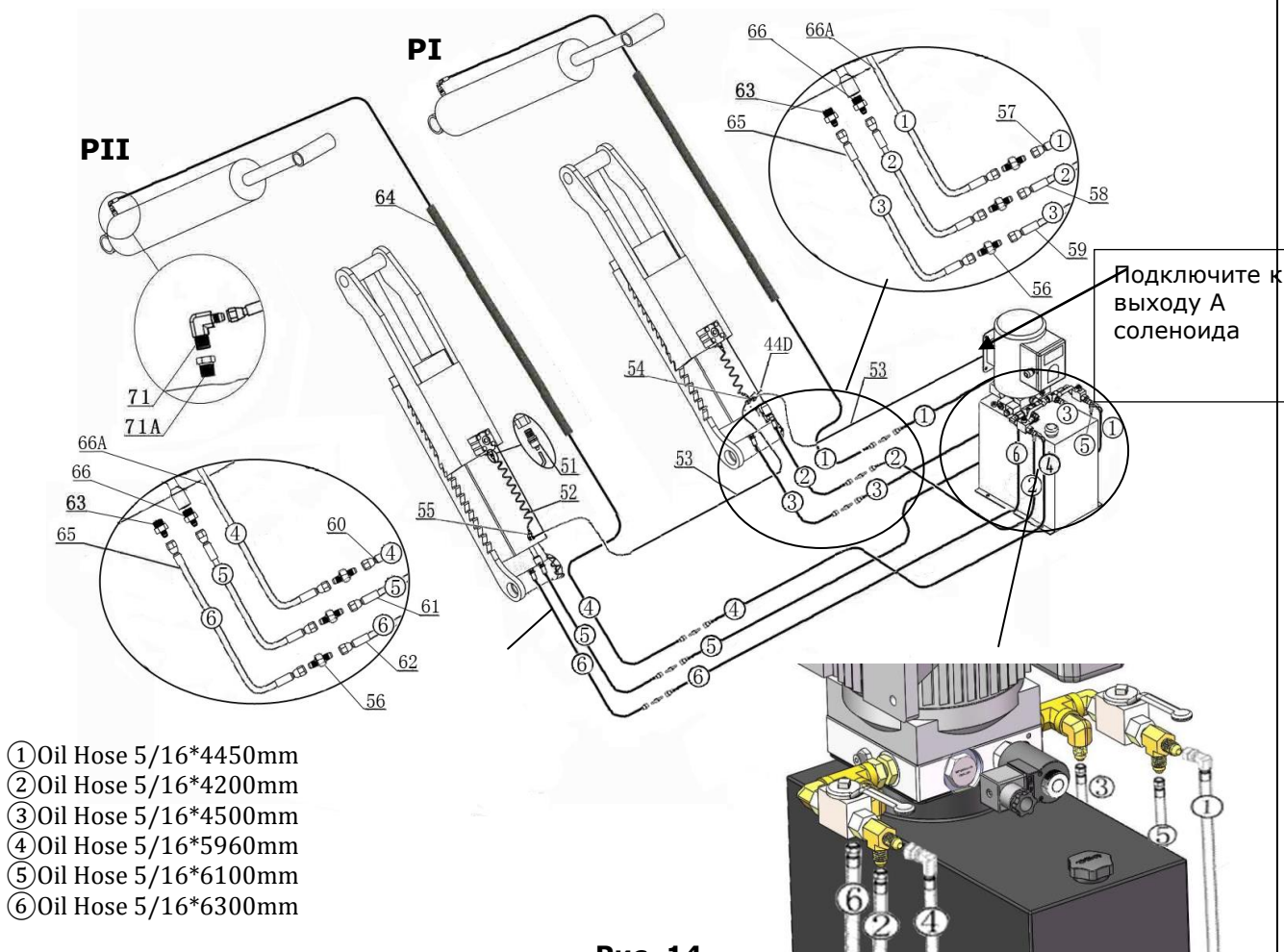
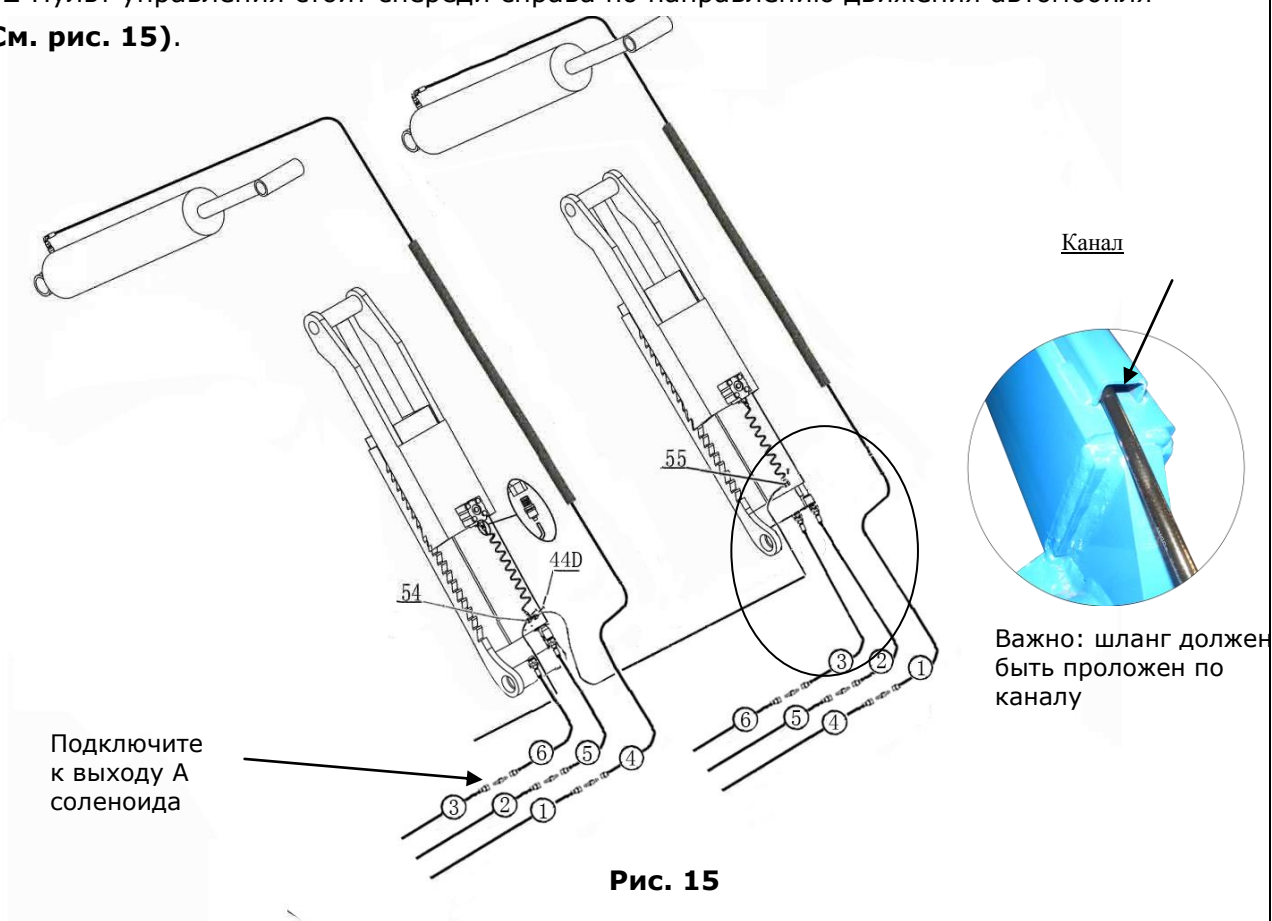
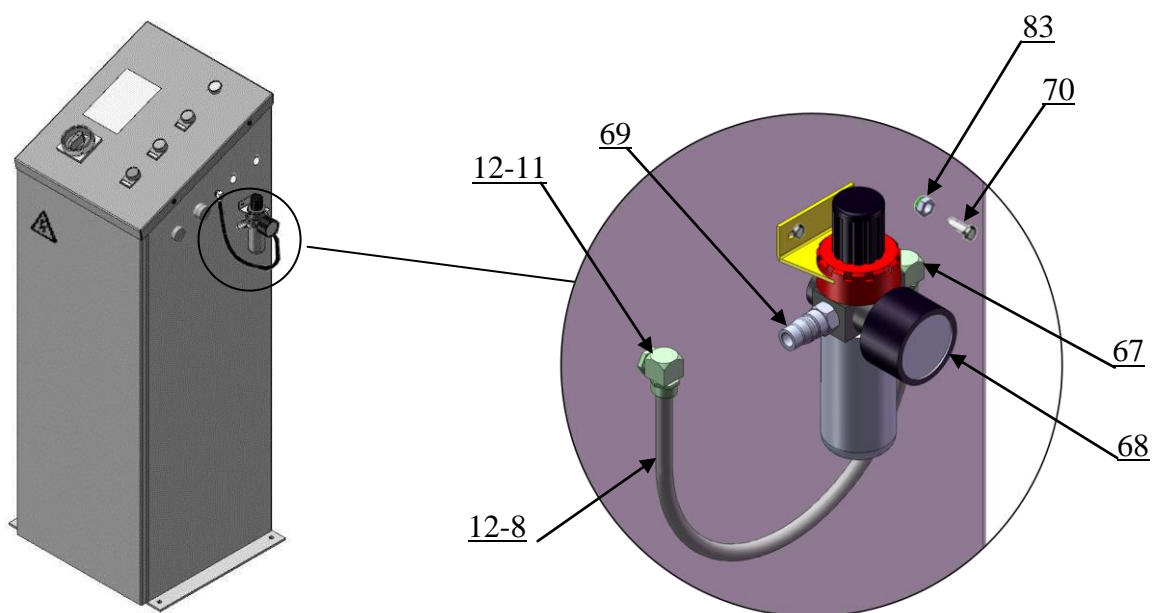


Рис. 14

2.2 Пульт управления стоит спереди справа по направлению движения автомобиля (См. рис. 15).



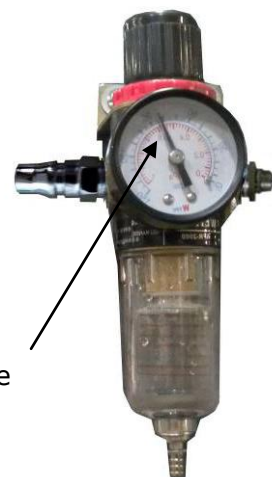
3. Установка влагомаслоотделителя (См. рис. 16).



1. Подключите источник воздуха (давление воздуха 5kg/cm^2 - 8kg/cm^2), отрегулируйте давление воздуха до 0.4- 0.6МПа (См. рис. 17).



Подключе
ние
воздуха



Отрегулируйте давление
до 0.4~0.6МПа

Вращение по часовой стрелке увеличивает
давление, против часовой - уменьшает
Отрегулируйте давление до 0.4~0.6МПа

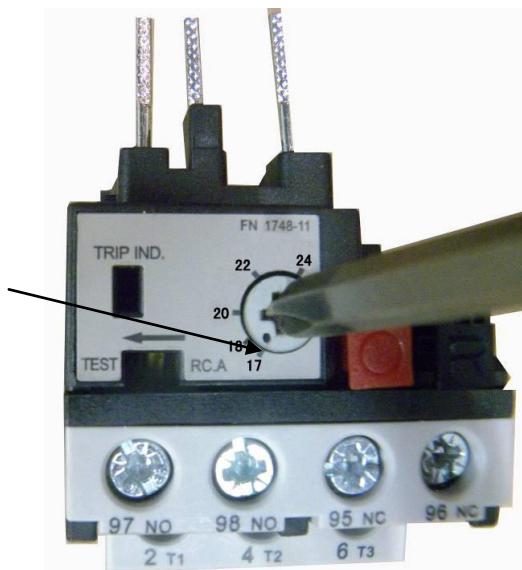
Рис. 17

D. Подключение к сети

1. Отрегулируйте значение теплового реле в зависимости от используемой гидростанции. Обычно, мощность тока на реле должна равняться или быть большей чем в двигателе. В таблице показаны рекомендованные значения.

Гидростанция	4.0HP/1 phase	4.0HP/3 phase
Значение в реле	18A	12A

Точка
показывает
текущее
значение



Используйте крестовую
отвёртку для
выставления значения

Рис. 18

2. Подключение гидростанции **380V**

2.1 Подключите проводку и концевик к колодке (См. рис. 18).

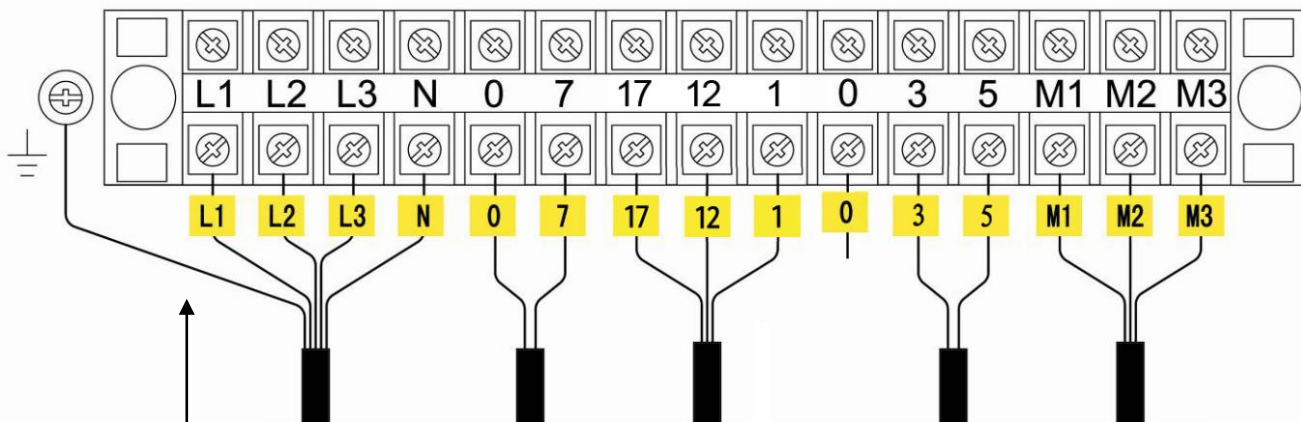


Рис. 19

Земля Силовой провод Гидравлический соленоид Нижний концевик Верхний концевик Обмотка двигателя

2.2 Электрическая схема (См. рис. 28).

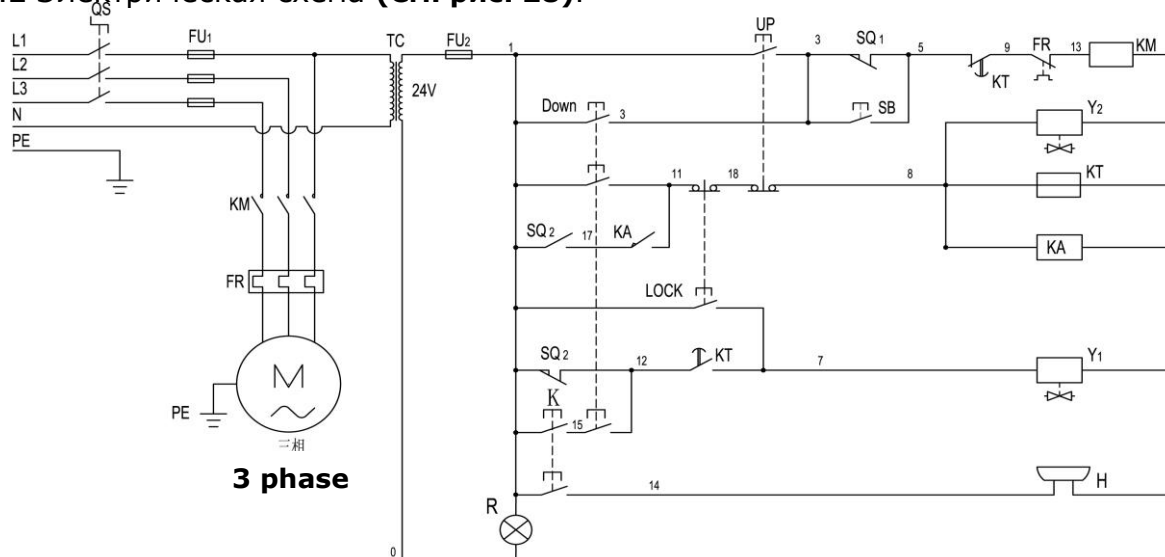


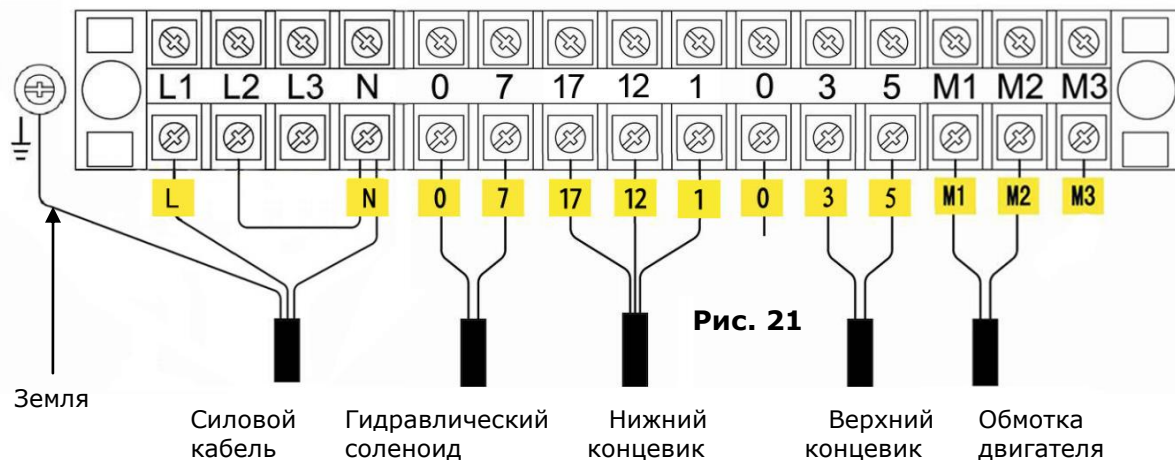
Рис. 20

Электрокомпоненты

Item	Name	Code	Specification	Item	Name	Code	Specification
1	Power switch	QS	380V AC	10	Push button	UP	Duplex
2	Fuse	FU1	25A	11	Push button	LOCK	Duplex
3	Fuse	FU2	3A	12	Push button	Down	Triple
4	AC contactor	KM	24V AC	13	Lower Alarm button	K	Duplex
5	Thermal relay	FR	12A-18A	14	Motor	M	Triple
6	Time relay	KT	24V AC	15	Buzzer	H	24V AC
7	Limit Switch	SQ (1~2)	10A	16	Transformer	TC	24V AC
8	Hydraulic Solenoid Valve	Y1	AC 24V	17	Intermediate relay	KA	24V AC
9	Air solenoid Valve	Y2	AC 24V	18	Power indicator	R	24V AC

3. Подключение гидростанции **220V**

3.1 Подключите проводку и концевик к колодке (См. рис. 21).



3.2 Электрическая схема (См. Рис. 22).

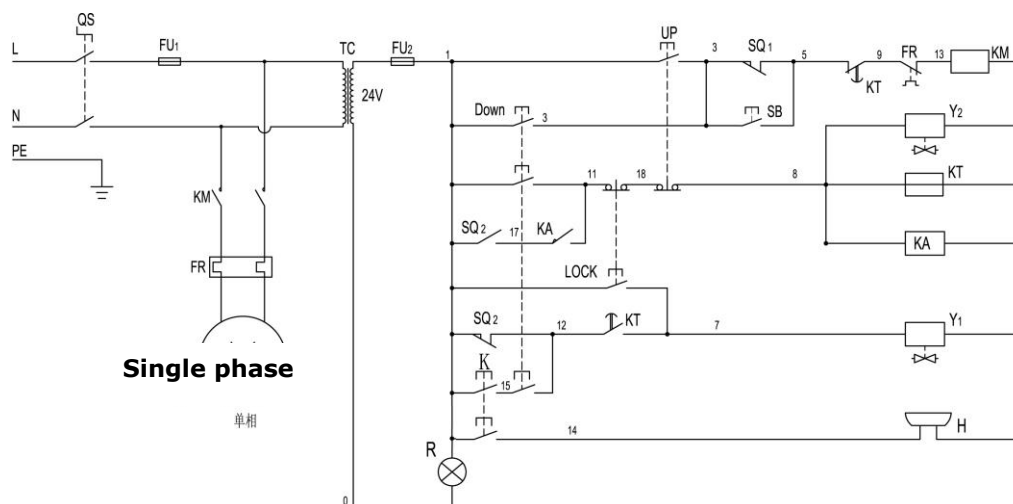


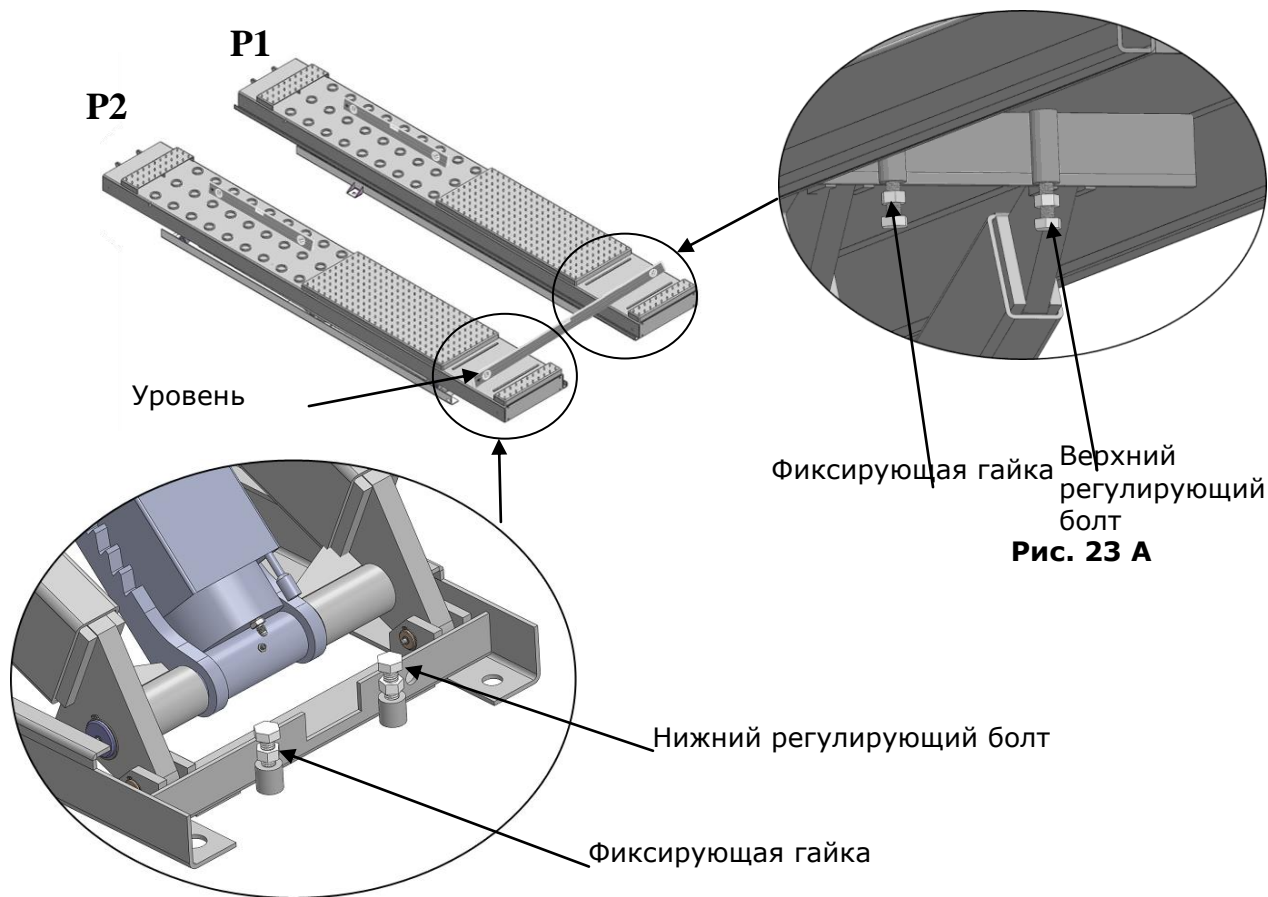
Рис. 22

Электрокомпоненты

Item	Name	Code	Specification	Item	Name	Code	Specification
1	Power switch	QS	380V AC	10	Push button	UP	Duplex
2	Fuse	FU1	25A	11	Push button	LOCK	Duplex
3	Fuse	FU2	3A	12	Push button	Down	Triple
4	AC contactor	KM	24V AC	13	Lower Alarm button	K	Duplex
5	Thermal relay	FR	12A-18A	14	Motor	M	Single phase
6	Time relay	KT	24V AC	15	Buzzer	H	24VAC
7	Limit Switch	SQ (1~2)	10A	16	Transformer	TC	24VAC
8	Hydraulic solenoid valve	Y1	24V AC	17	Intermediate relay	KA	24VAC
9	Air solenoid valve	Y2	AC 24V	18	Power indicator	R	24VAC

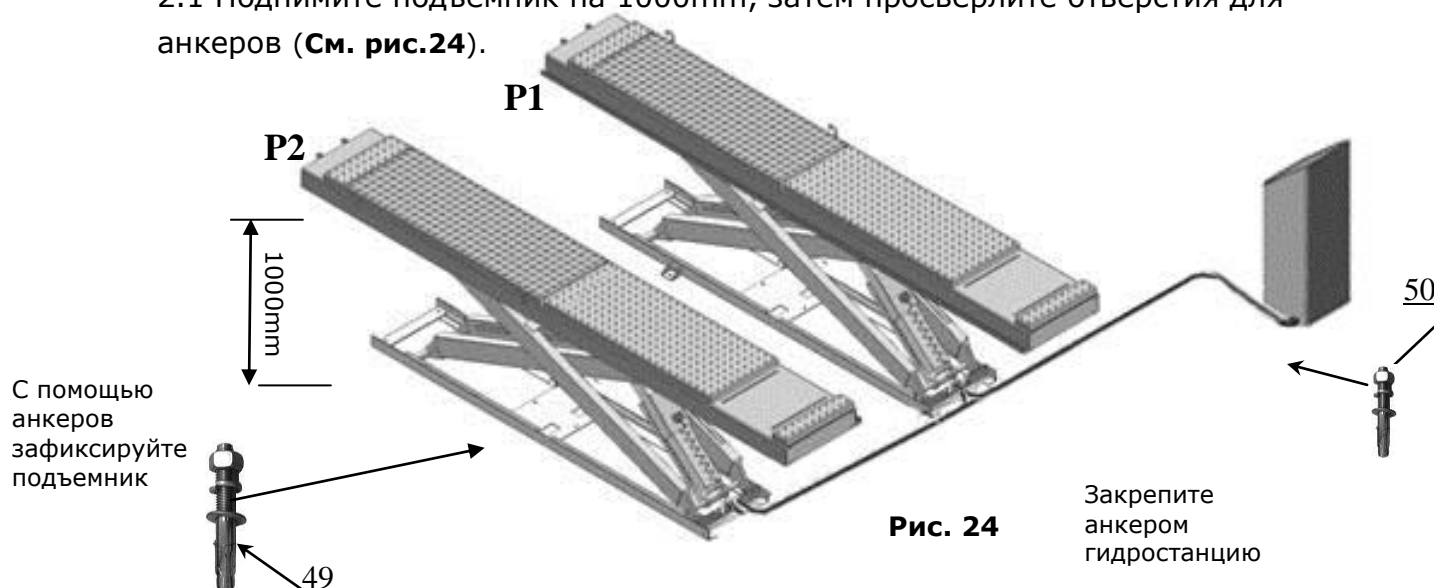
Е. Выровняйте обе платформы и установите анкера.

1. Выровняйте обе платформы, при необходимости используйте шайбы (См. Рис.23).



2. Установите анкера.

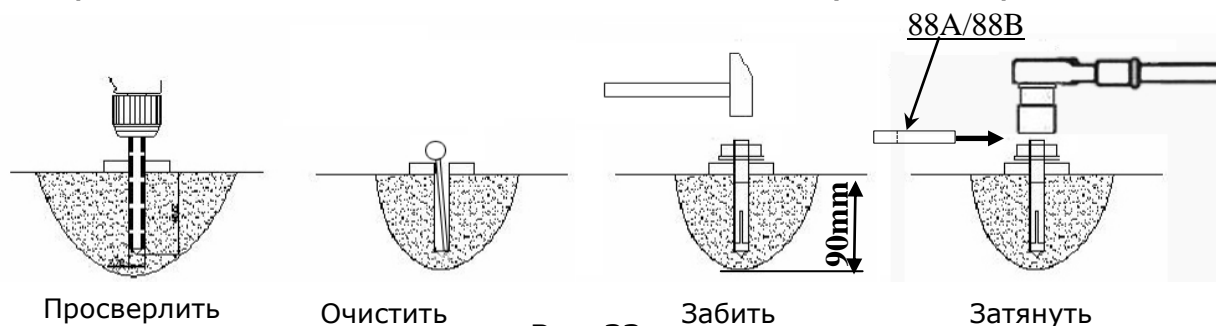
- 2.1 Поднимите подъемник на 1000mm, затем просверлите отверстия для анкеров (См. рис.24).



2.2 Затяжка анкеров.

Просверлите отверстие перфоратором, забейте в него анкер и затяните с помощью ключа (См. рис. 25).

Примечание: Усилие затягивания 150N.m. Минимальное заглубление анкеров 90мм



Просверлить

Очистить

Забить

Затянуть

Рис. 33

Анкера для подъемника Ф18
Анкер для гидростанции Ф10

Г. Установите заднюю поперечину, переднюю выравнивающую пластину и противооткатные упоры (см рис. 26).

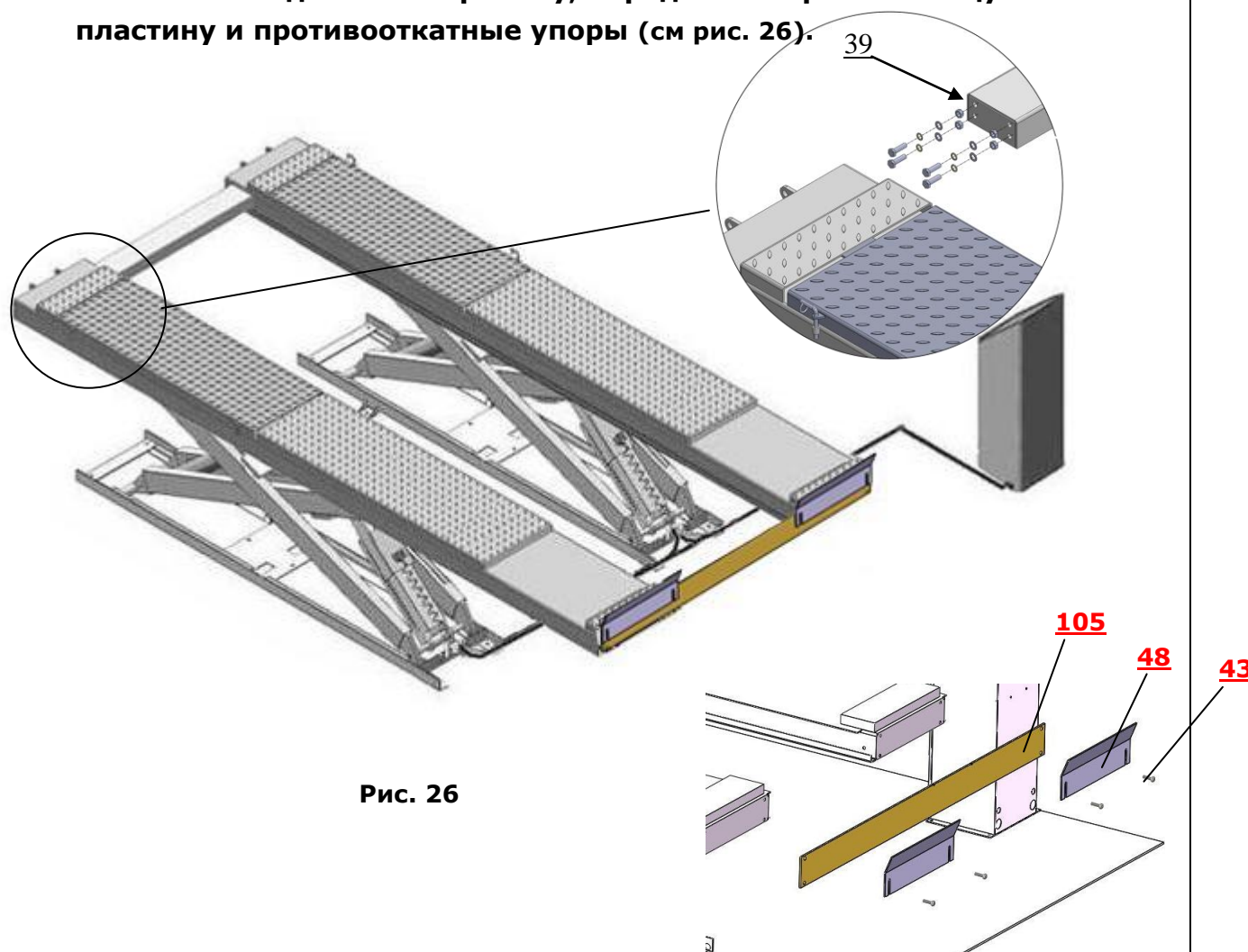
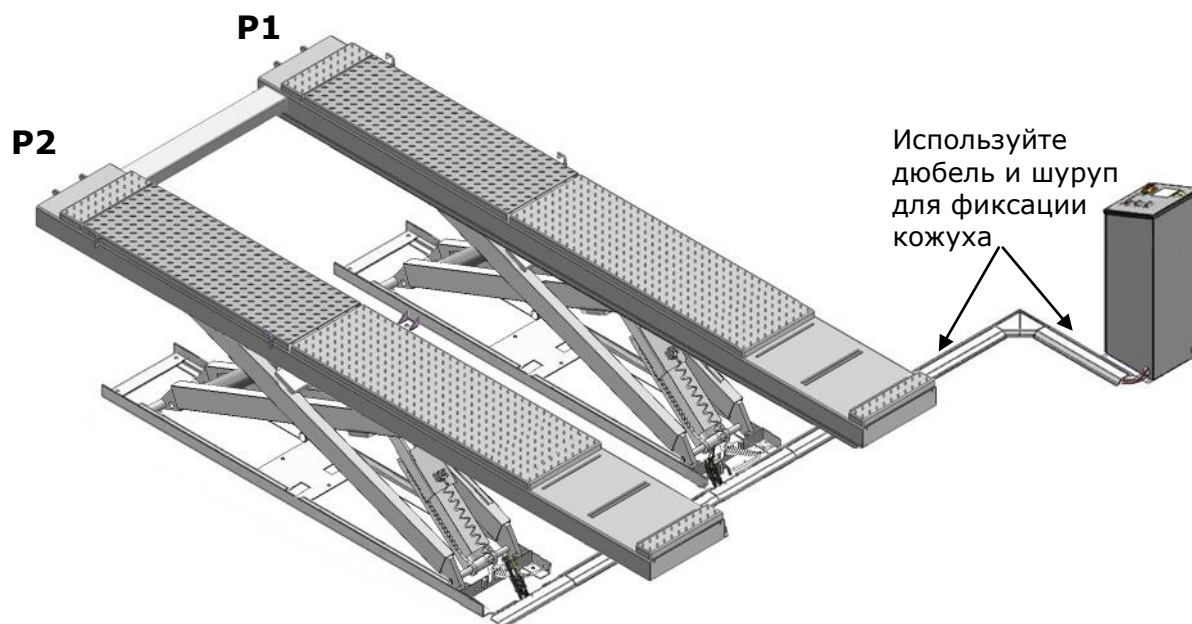


Рис. 26

Г. Закройте шланги кожухом (для напольной версии).

1. Зафиксируйте гидравлические и пневматические шланги, накройте их кожухом (См рис. 27).



2. Зафиксируйте кожух (См. Рис. 28).

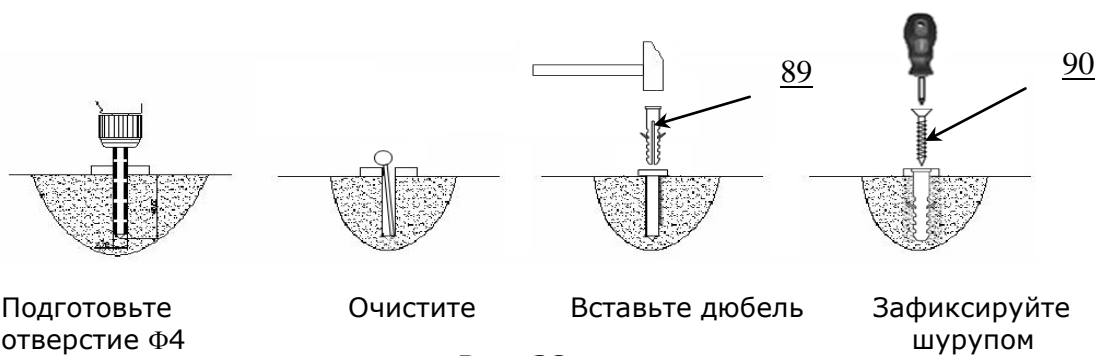


Рис. 28

Н. Установка пневматических линий (доп. опция)(Рис.28)

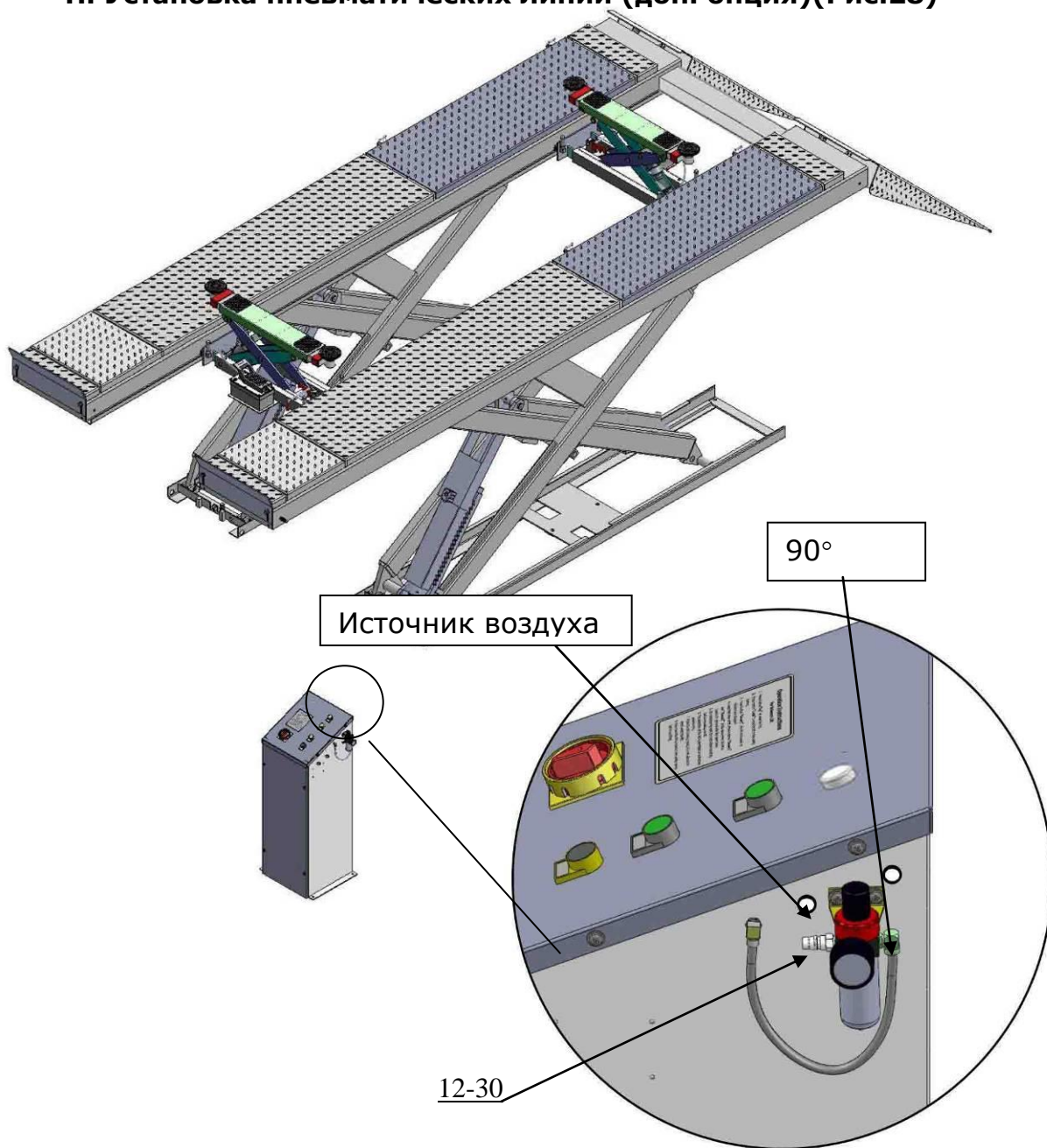
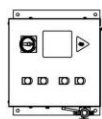
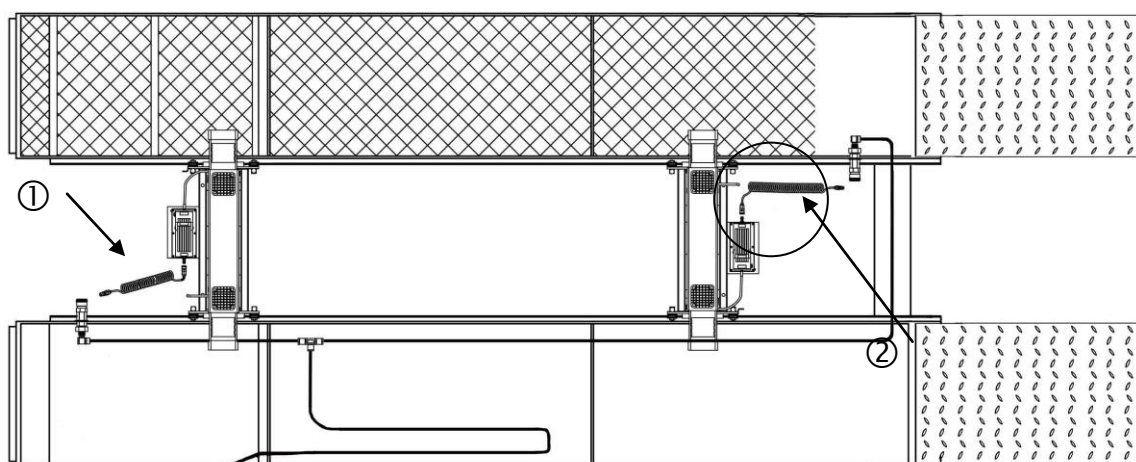
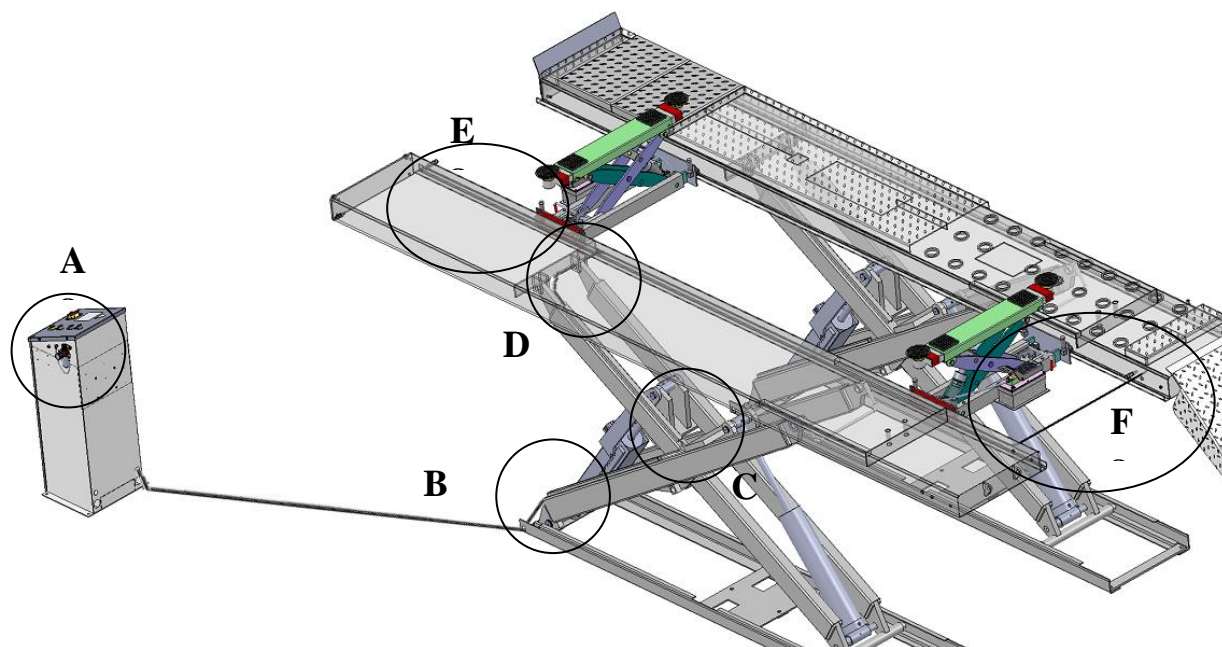


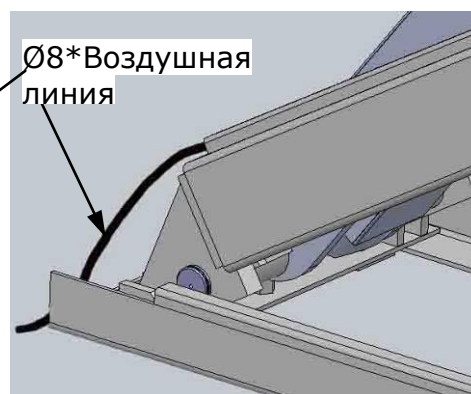
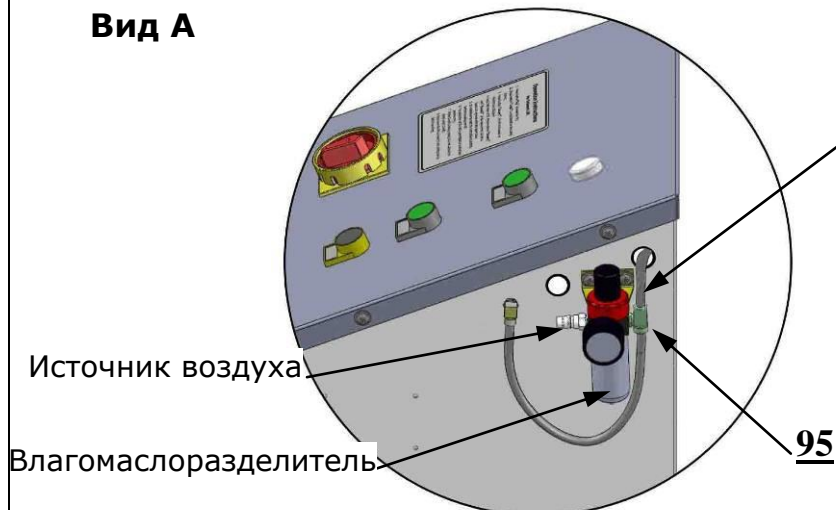
Рис. 29

I. Подключение пневматики

1. Подключите фитинги $\phi 8 \times \phi 6$ к черному шлангу воздушной линии (Шланг необходимо подрезать по размеру) (Рис.30)

**Рис 30**

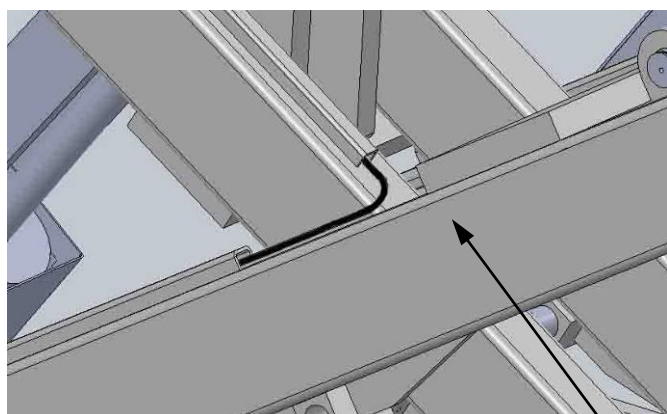
Вид А



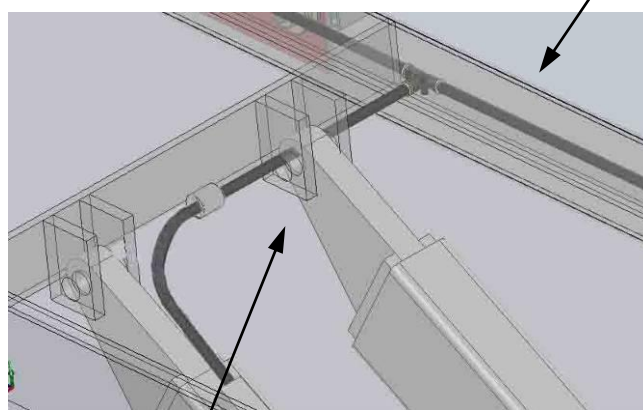
Вид В

1.2Сперва замените 90°фитинг на влагомаслоразделителе на тройник; Затем протяните $\phi 8*\phi 6$ черный пневмошланг через гидростанцию и подключите к верхнему разьему тройник.(См. Вид А)

3. Протяните $\phi 8*\phi 6$ черный пневмошланг через отверстия в подъемник.(см. Вид В,С,Д)



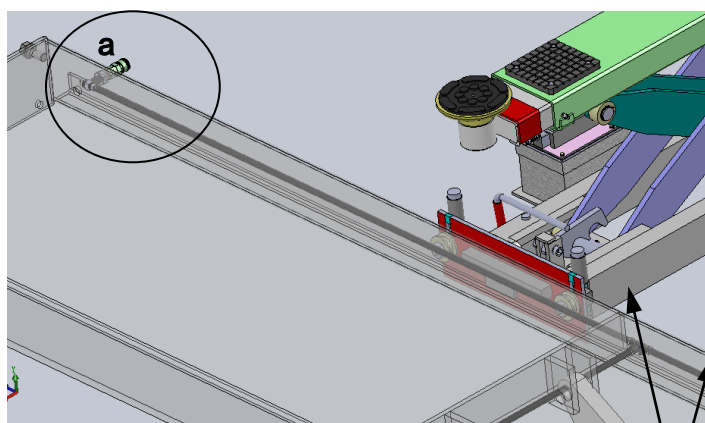
Вид С



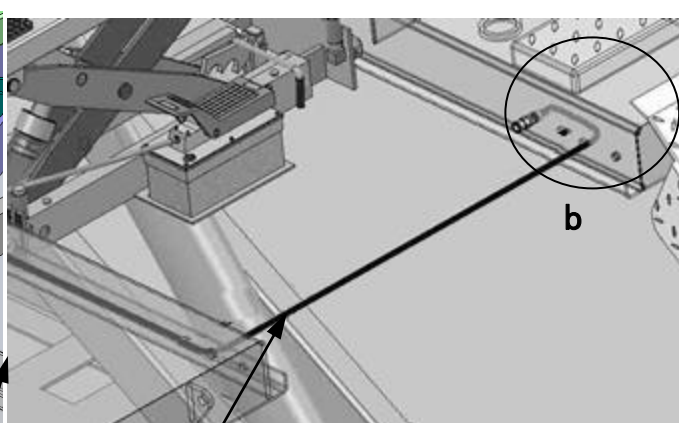
Ø8*Ø6
Пневмошланг

Вид Д

3. Разделите пневмошланг на 2 линии тройником и подключите к траверсам separately. (см вид Е,Ф)



Вид Е

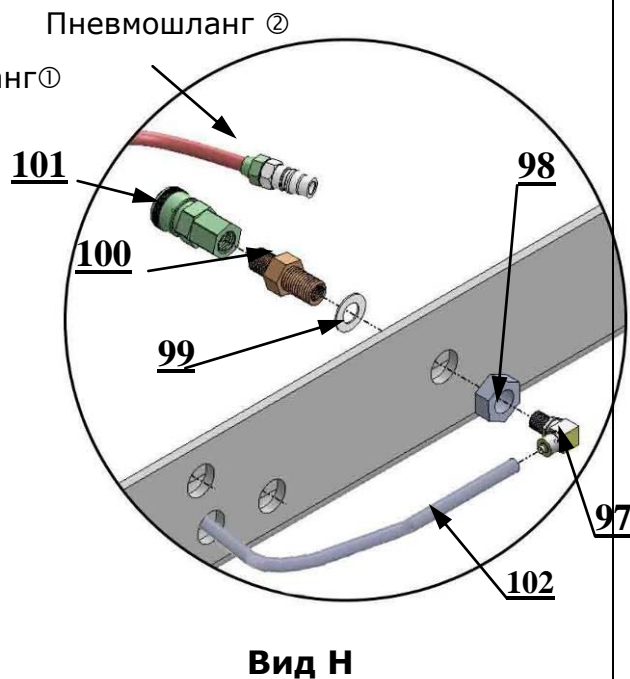
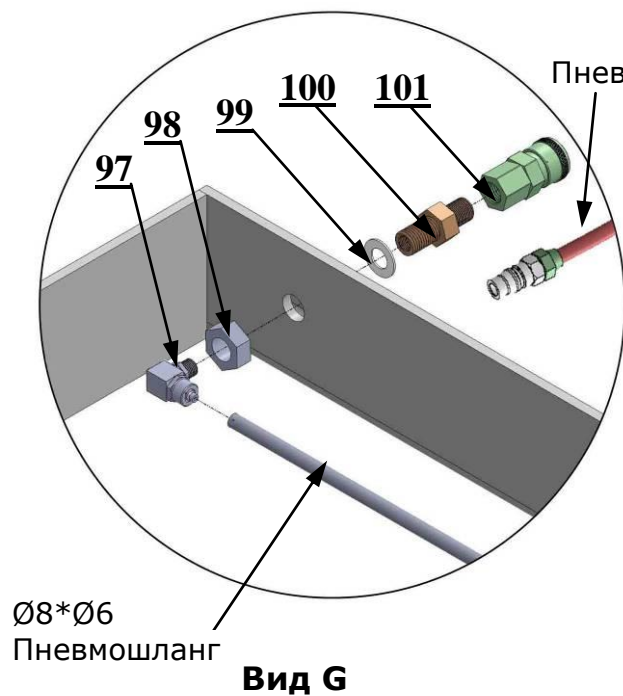


Ø8*Ø6
Пневмошланг

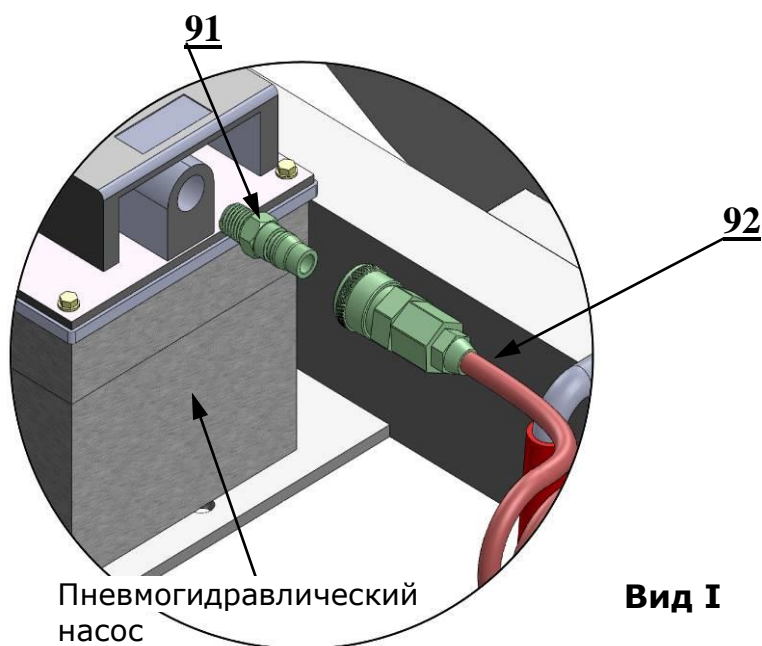
Вид Ф

5. Установите первый фитинг ① (См. Вид G)

6. Установите второй фитинг ② (См. Вид H)



7. Подключите пневмогидравлические насосы траверс с помощью шлангов ① и ②. (См Вид I)



IV. Чертеж

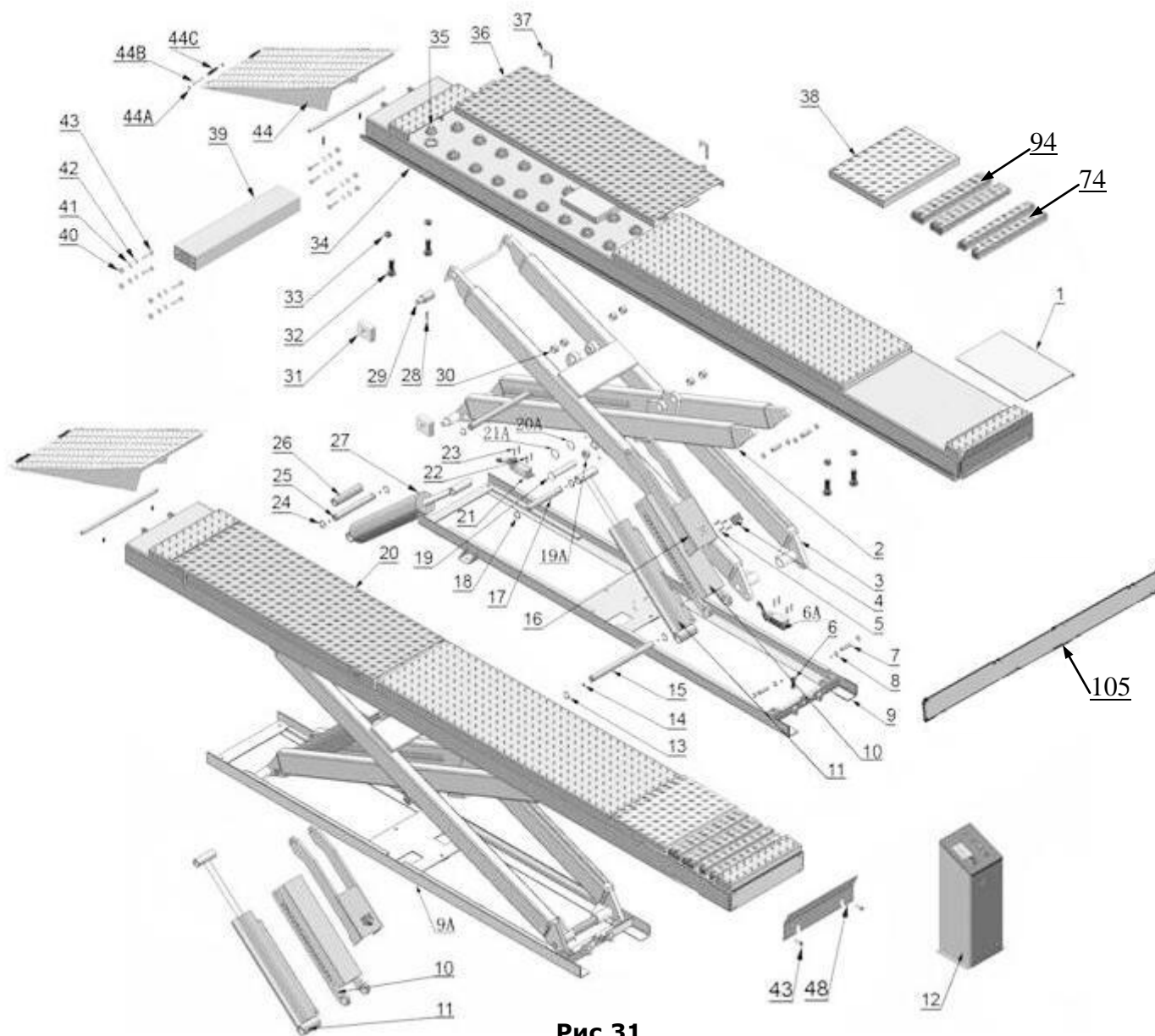
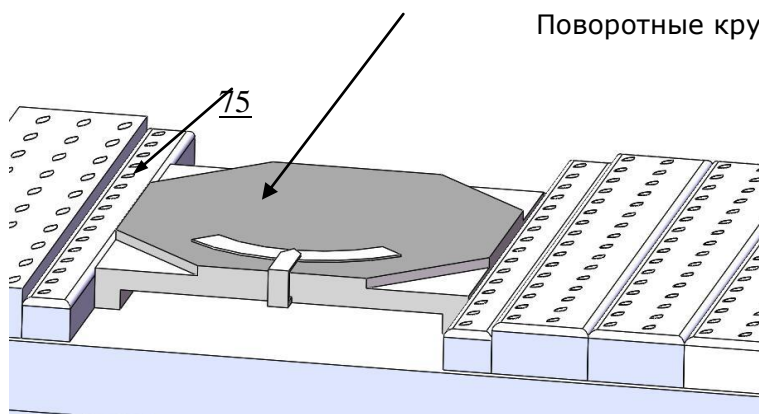


Рис.31

Поворотные круги (опция)



Цилиндр

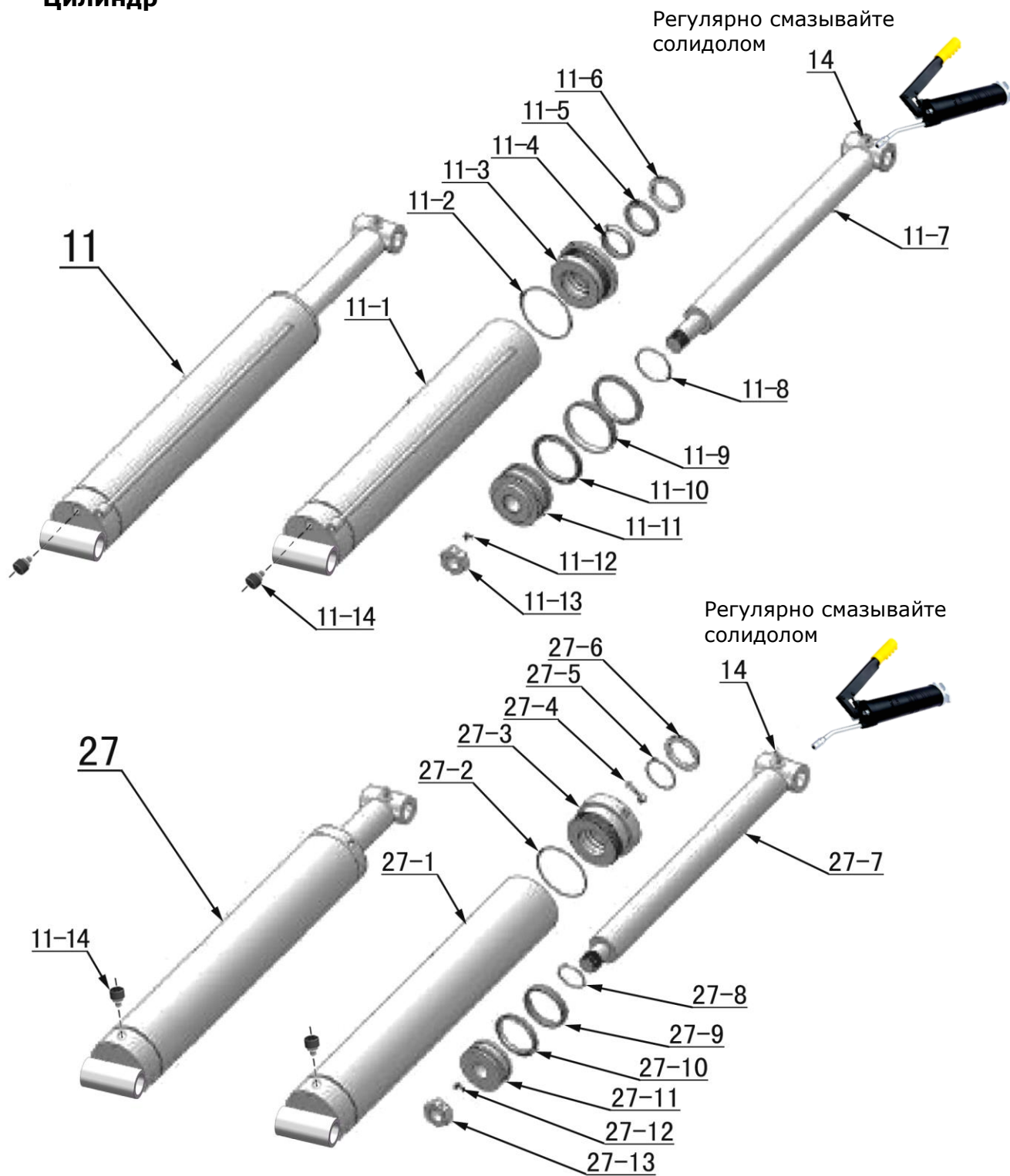


Рис. 32

Пульт управления

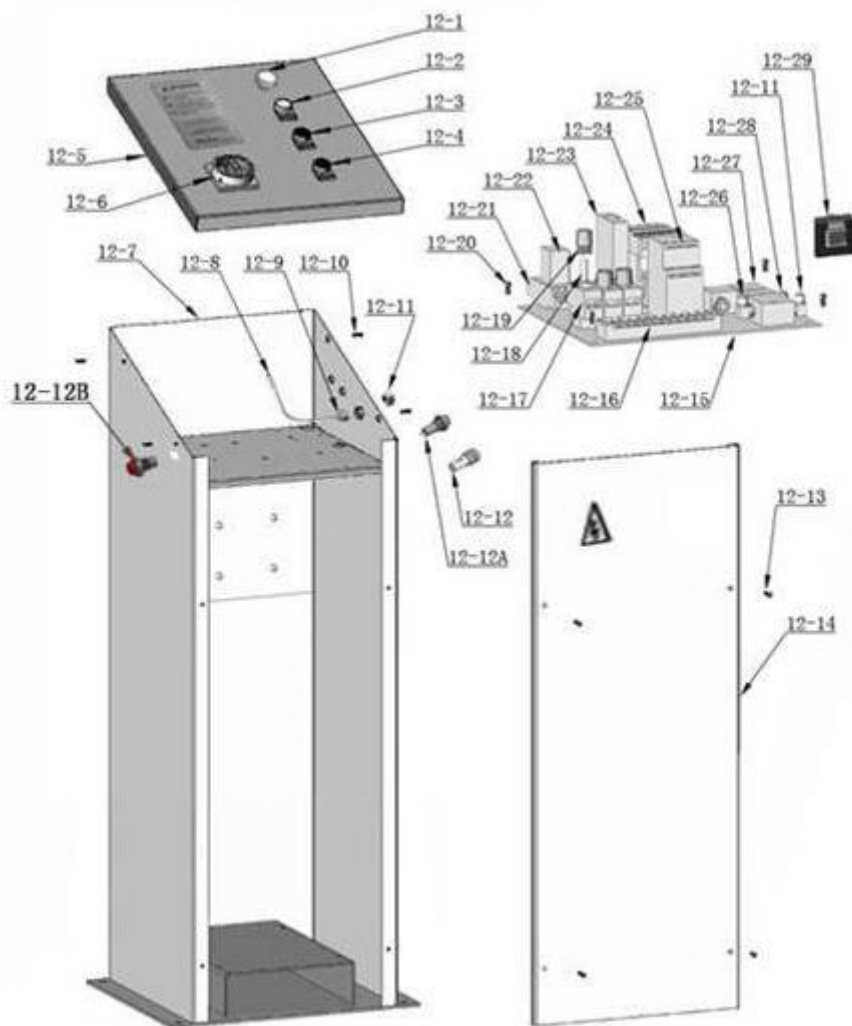
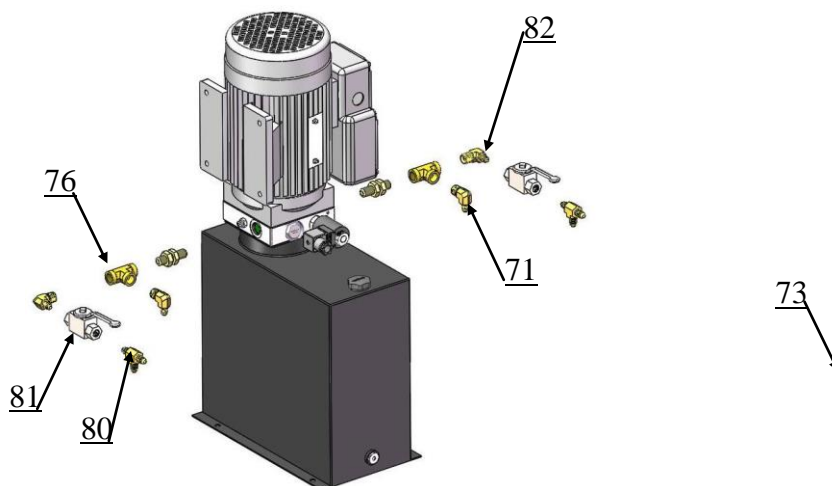


Рис. 33



Гидростанция

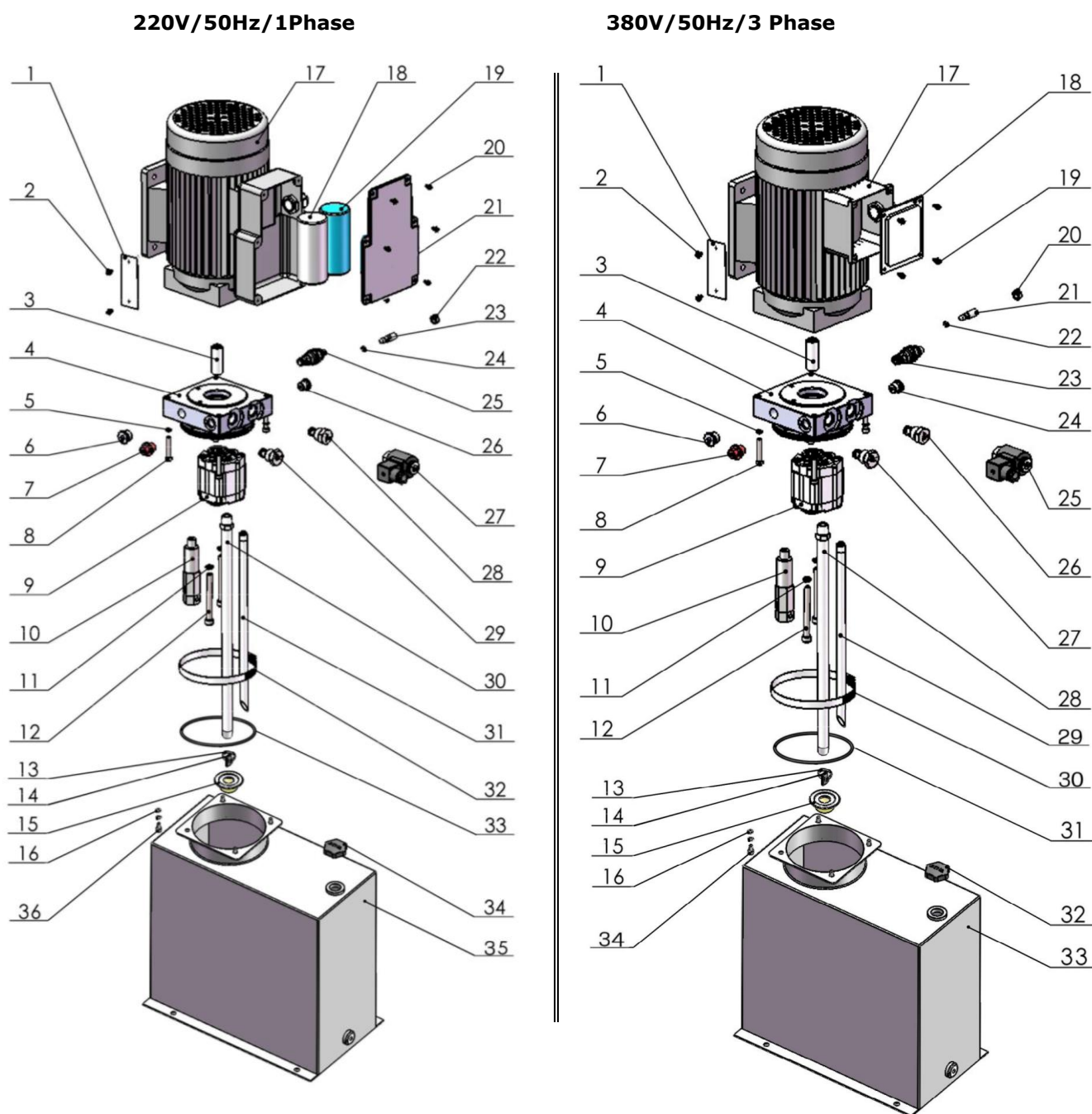


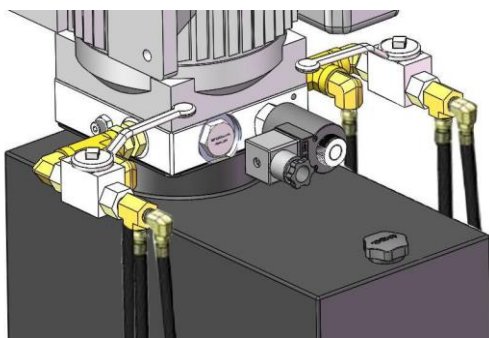
Рис. 34

V. Тестовый запуск**1. Залейте масло в цилиндры**

- a. Включите подъемник, нажмите кнопку **Up**, убедитесь что двигатель вращается в правильную сторону. Если вращение происходит в обратную сторону, отключите подъемник и переподключите двигатель
- b. Залейте масло в бак (**Примечание: В данном подъемнике используется Hydraulic Oil 32#**).
- c. Опустите обе платформы.

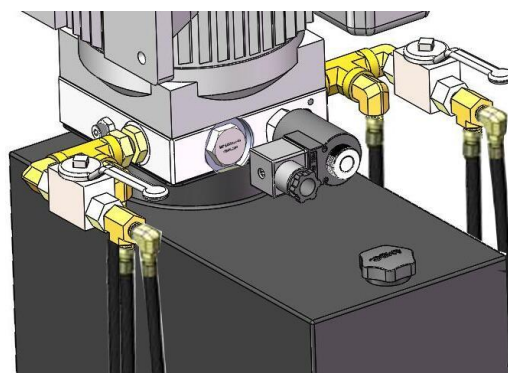
2. Синхронизация

- a. Переведите тройник в положение наполнения цилиндров маслом (**См. рис. 37**), нажмите кнопку **Up** и дождитесь пока цилиндры полностью наполнятся маслом, затем зажмите кнопку **Lock** ненадолго, чтобы стравить воздух. Повторяйте процедуру, пока весь воздух не выйдет из цилиндров.
- b. Переведите тройник в рабочее положение (**См. Рис. 36**), нажмите кнопку **Up** убедитесь что обе платформы поднимаются равномерно, если нет, повторите процедуру синхронизации



Рабочее положение

Рис. 36



Наполнение цилиндров

Рис. 37

- c. **Для наполнения маслом второстепенного цилиндра необходимо перевести клапана в режим наполнения цилиндров и одновременно нажать на 2 красные кнопки с боковин гидростанции. После поставьте клапан в рабочее положение.**
- d. **При необходимости процедуры можно повторить, чтобы спустить весь воздух из цилиндров.**

е. Тестовый запуск

Проверьте подключение концевика, гидравлической и пневматической системы. Если все в порядке, проведите тестовый запуск

VI. Управление**Для подъема автомобиля**

1. Убедитесь, что под подъемником ничего нету, опустите платформы.
2. Заедьте автомобилем на подъемник, поставьте его на ручной тормоз.
3. Включите подъемник, нажмите **"Up"**, поднимите его в рабочее положение.

Примечание: следите, чтобы автомобиль не двигался при подъеме

4. Нажмите **"Lock"**, это зафиксирует подъемник. Убедитесь, что платформы зафиксировались на одной высоте.

Для опускания автомобиля

1. Убедитесь, что под подъемником ничего нету.
2. Нажмите **"Down"**, подъемник опустится на высоту 600mm. Убедитесь, что ваши ноги не зажмет, и затем одновременно нажмите **"DOWN"** и **Lowering Alarm Button (K)** которая находится с боку, подъемник начнет опускаться с предупреждающим сигналом;
3. Уберите автомобиль с подъемника.
4. Выключите подъемник.

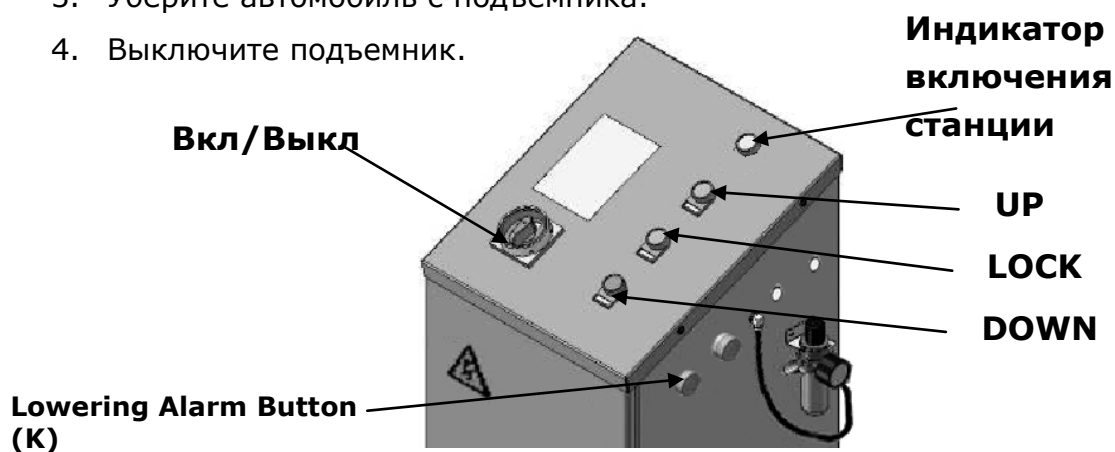


Рис. 38

VII. Обслуживание**Ежемесячно:**

1. Перезатяните анкера на 150 Nm.
2. Смажьте узлы солидолом (См. Рис.39-42).

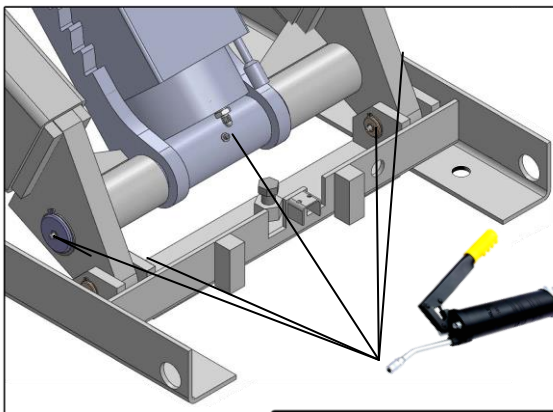


Рис.39

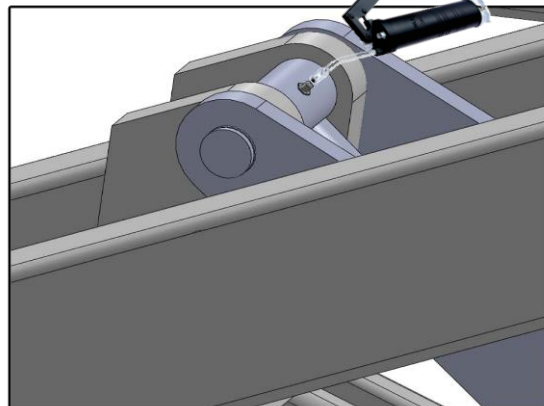


Рис.40

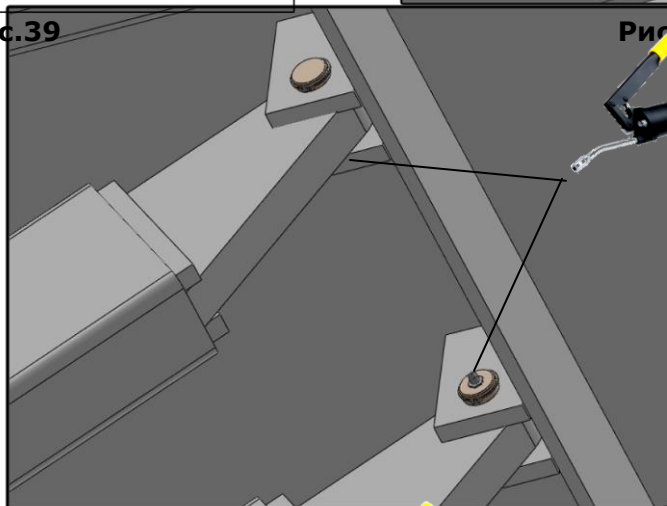


Рис. 41

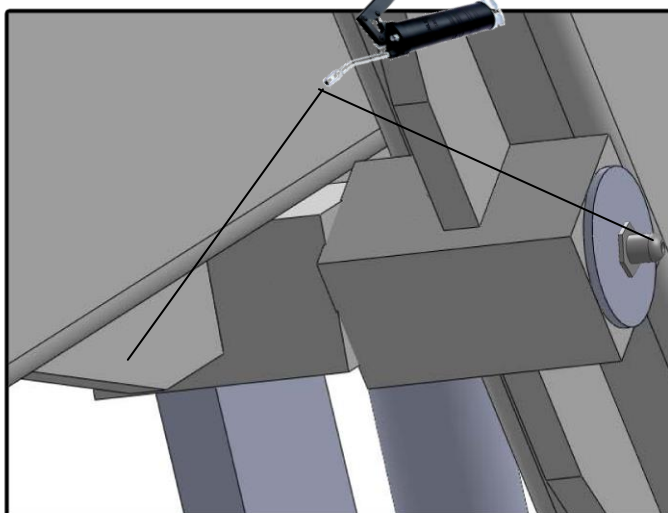


Рис.42

3. Проверьте все фитинги, болты и шурупы.
4. Осмотрите все шланги на наличие замятий или протечек.
5. Отрегулируйте равномерность подъема платформ.

Примечание: Все анкера должны быть полностью затянуты, **ЗАПРЕЩЕНО ИСПОЛЬЗОВАТЬ** подъемник, если хотя бы один анкер не зафиксирован.

Каждые пол года:

1. Проверьте все подвижные узлы на предмет повреждений или износа.
2. Отрегулируйте равномерность подъема платформ.
3. Затяните все гайки/болты/винты итд.

VIII. Возможные проблемы

TROUBLE	CAUSE	REMEDY
Двигатель не запускается	<ol style="list-style-type: none"> 1. Не работает кнопка 2. Провода соединены не стабильно 3. Двигатель сгорел 4. Пускатель сгорел 	<ol style="list-style-type: none"> 1. Заменить кнопку 2. Проверить соединения 3. Заменить или починить двигатель 4. Заменить пускатель
Двигатель работает, а подъемник-нет	<ol style="list-style-type: none"> 1. Двигатель работает не в том направлении 2. Насос не работает 3. Клапан спуска поврежден 4. Предохранительный или обратный клапан не срабатывают 5. Вышел из строя гидравлический соленоид 	<ol style="list-style-type: none"> 1. Поменять местами силовые провода 2. Починить или заменить 3. Починить или заменить 4. Починить или заменить 5. Починить или заменить
Подъемник не держит высоту	<ol style="list-style-type: none"> 1. Клапан спуска сломался 2. Перепускной или обратный клапан протекают 3. Течь из цилиндра или шлангов 	Починить или заменить

Подъемник работает очень медленно	<ol style="list-style-type: none"> 1. Замялся/засорился шланг 2. Низкое напряжение в сети 3. В масло попал воздух 4. Насос протекает 5. Слишком большая нагрузка 	<ol style="list-style-type: none"> 1. Прочистить шланги 2. Проверить сеть 3. Прокачать масло и долить нового 4. Заменить насос 5. Проверить нагрузку
Подъемник не опускается	<ol style="list-style-type: none"> 1. Стопора заблокированы. 2. Повреждён клапан спуска 3. Порвался страховочный трос 4. Замялся/засорился шланг 	<ol style="list-style-type: none"> 1. Разблокировать стопора 2. Заменить или починить 3. Заменить 4. Прочистить шланги

IX. Список запчастей

Item	Part#	Description	QTY	Note
1	520003	Shelf	2	
2	530002A	Inner Scissors	2	
3	530003A	Outer Scissors	2	
4	520011	Air Cylinder	2	
5	420153	Cup Head Bolt	8	
6	510012	Hex Bolt	4	
6A	510040	Limit switch assy.	1	
7	520013A	Connecting Pin	8	
8	206032	Snap Ring	16	
9	520015C	Base frame	1	
9A	520015D	Base frame	1	
10	520038B	Main Safety Lock Tube	2	
11	520028B	Main Cylinder	2	
12	520102B	Control Cabinet	1	
13	520020	Snap Ring	4	
14	620064	Grease Fitting	32	
15	520018A	Connecting Shaft For Main Cylinder	2	
16	520021A	Safety Lock	2	
17	610005A	Connecting pin for Main Cylinder	4	
18	610098	Snap Ring	8	
19	520024A	Connecting Pin For Scissors	4	
19A	610019	Self locking nut	4	
20	570002	Offside Platform	1	
20A	610108	Washer	4	
21	510041	Limit Switch Assy.	1	
21A	530023	Washer	4	
22	620109	Cup Head Bolt	4	
23	420164	Cup Head Bolt	4	
24	520023	Snap Ring	4	
25	560026A	Connecting Shaft For Secondly Cylinder	2	
26	560027	Piston Connecting Tube	2	
27	520017B	Secondly Cylinder	2	
28	520108	Socket Set Screw	4	
29	520032A	Pin For Pulley	4	
30	530042	Bronze Bush(Φ41.3*Φ35.1*28)	8	
31	510012	Slider	8	
32	510028	Hex Bolt(M20*110)	8	
33	420175A	Hex Nut M20	12	
34	570001	Powerside Platform	1	
35	420157	Steel Ball	58	
36	570003	Side Slip Plate	2	
37	520037	Pin for Rear Slip Plate	4	
38	560003	Plate for Adjustable Turnplate	4	
39	570004	Runway Connecting Bar	1	

Item	Part#	Description	QTY	Note
40	206023B	Hex Nut	8	
41	420026	Lock Washer	8	
42	206006	Washer	8	
43	420136	Hex Bolt	12	
44	520005A	Drive-in Ramp(On surface/Flush mount)	2/0	
44A	206010	Snap ring	8	
44B	620043	Roller Pin	4	
44C	620063	Up Sweep Roller	4	
44D	510039	Cup head bolt	3	
45	510006	Pin For Drive-in Ramp	2	
46	201005	Split Pin	4	
47	510018	Guild Ramp (On surface/Flush mount)	0/2	
48	520004A	Tire Stop Plate	2	
49	209059	Anchor Bolt	14	
50	620071	Anchor Bolt	4	
51	420047	Quick Fitting for Air Cylinder	2	
52	520065	Spring Air Line	2	
53	570015	Air Line (Black)	1	
54	420124	T-fitting	1	
55	520069	90° Quick fitting for air line	1	
56	620079	T-Fitting	6	
57	203119	Oil Hose No.①	1	
58	540020	Oil Hose No.②	1	
59	540019	Oil Hose No.③	1	
60	570022	Oil Hose No.⑥	1	
61	570023	Oil Hose No.⑤	1	
62	570024	Oil Hose No.④	1	
63	510023	Straight Fitting	2	
64	520101	Protective Plastic Hose	2	
65	540030	Oil Hose	4	
66	420119	Straight Fitting	2	
66A	540021	Oil Hose	2	
67	420076	90° Fitting For Air Line	1	
68	420145	Oil-water Separator	1	
69	420146	Straight Fitting for air line	1	
70	680005	Cup Head Bolt	4	
71	420097	90° Fitting	4	
71A	510024	Transition Fitting	2	
72	81523009/8 1523010	Power unit	1	
73	440009	Straight Fitting for power unit	2	
74	580090	Turnplate adjusting block	4	

Item	Part#	Description	QTY	Note
75	580097	Turnplate adjusting block(no.1)	4	
76	61K107	T-fitting	2	
77	61K050	Hex Bolt	4	
78	209033	Washer	8	
79	209005	Self locking Nut	4	
80	209062	T-Fitting	2	
81	61K101	Shut off Valve	2	
82	680072	90° Fitting	2	
83	420018	Self locking Nut	2	
84	540024	Oil horse Cover	2	
85	540028	Oil Hose Cover	1	
86	540027	Oil Hose Cover	2	
86A	540025	Oil Hose Cover	1	
87	540029	Oil Hose Cover	1	
88	620065	Shim	20	
88A	201090	Shim	20	
89	620070	Colloidal	36	
90	620069	Wood Screw	36	
91	570500	Parts box(On surface installation)	1	
92	570501	Parts box(On surface installation)	1	
93	420158	Turnplate (optional)	4	
94	520116	Turnplate adjusting block(no.2)	4	
Airline kits part list				
95	420213	T2 screw fitting	1	
96	540007	Quick T fitting	1	
97	61K094	90°bend fitting	2	
98	61K092	Outer hexagon nut	2	
99	430010	Washer	2	
100	61K091	Air hose fitting	2	
101	61K090	C type quick female fitting	2	
102	540009	Air hose	1	
103	420146	Quick male fitting	2	
104	520065A	Elastic air hose	2	
105	570027	Platform connecting accessory	1	

Item	Part#	Description	QTY	Note
Parts For Cylinder				
11-1	510008B	Main Cylinder	1	
11-2	520053	O- Ring	1	
11-3	520043	Head Cap(Main)	1	
11-4	520052	Support Ring	1	
11-5	520051	Y- Ring	1	
11-6	520050	Dust Ring	1	
11-7	510009B	Piston Rod (Main)	1	
11-8	520054	O- Ring	1	
11-9	520056	Support Ring	1	
11-10	520055	Y- Ring	2	
11-11	520045	Piston (Main)	1	
11-12	520049	Set Screw	1	
11-13	520047	Hex Nut	1	
11-14	530009	Burst valve	4	
Parts For Secondly Cylinder				
27-1	510010B	Secondly Cylinder	1	
27-2	520060	O- Ring	1	
27-3	520044	Head Cap (Secondly)	1	
27-4	201034	Bleeding Plug	2	
27-5	520058	O- Ring	1	
27-6	217078	Dust Ring	1	
27-7	510011B	Piston Rod (Secondly)	1	
27-8	520061	O- Ring	1	
27-9	520062	Support Ring	1	
27-10	520063	Y- Ring	1	
27-11	520046	Piston (Secondly)	1	
27-12	520049	Set Screw	1	
27-13	520048	Hex Nut	1	
Parts for Control Cabinet				
12-1	201094	Power Indicator	1	
12-2	420071	Button UP	1	
12-3	420071	Button Lock	1	
12-4	420072	Button DOWN	1	
12-5	52K001C	Control Panel	1	
12-6	420074	Power Switch (QS)	1	
12-7	52K007D	Cabinet Body	1	
12-8	420167C	Air line	2	
12-9	61K110	Straight Fitting	1	
12-10	209145	Cup Head Bolt	4	
12-11	420076	90° Fitting	2-1	
12-12	420142	Down Alarm Button K	1	
12-12A	420143	Buzzer	1	
12-12B	650017	Red Button(SB)	1	
12-13	52K056	Cup Head Bolt	4	

12-14	52K022	Cabinet Door	1	
12-15	52K006A	Install panel	1	
Item	Part#	Description	QTY	Note
12-16	620082	Terminal	1	
12-17	420087	Fuse base	3	
12-18	420086	Fuse(FU)	3	
12-19	420085	Fuse Cap	3	
12-20	61K052	Cup head bolt	19	
12-21	420135	Timer Relay Base	2	
12-22	420141	Intermediate Relay(KA)	1	
12-23	420083	Timer Relay(KT)	1	
12-24	420084A	AC Contactor (KM)	1	
12-25	440034	Thermal Relay(FR)	1	
12-26	420166	90° Fitting	1	
12-27	420077	Air Solenoid Valve(Y2)	1	
12-28	201034	Bleeding plug	1	
12-29	420134	Transformer (TC)	1	
12-30	540008	Protective Ring	2	

Item	Part#	Description	QTY	Note
1	71150013	Amgo label	1	
2	81400300	Cross screw	2	
3	81400363	Motor connecting shaft	1	
4	81400369	Manifold block	1	
5	10209149	Release Valve Adjusting Rod	1	
6	81400276	Inner hex iron plug	1	
7	81400195	Red plastic plug	1	
8	85090142	Hex nut	4	
9	81400292	Gear pump	1	
10	81400294	Buffer valve	1	
11	10209034	Elastic Washer	2	
12	81400295	Hex nut	2	
13	10209152	Belt	1	
14	85090167	Magnet	1	
15	81400290	Filter net	1	
16	81400217	Washer	4	
17	81400308	Aluminum alloy motor	1	
18	81400088	Running capacitance	1	
19	81400130	Starting capacitance	1	
20	420148	Hex nut with washer	4	
21	81400208	Motor wiring cover	1	
22	81400296	Nut	1	
23	81400459	Throttle valve core	1	
24	10209069	O ring	1	
25	81400266	Relief valve	1	
26	81400284	Inner hex iron plug	1	
27	81400420	Solenoid valve coil	1	
28	81400423	Electric release valve	1	
29	81400267	Checking valve	1	
30	81400380	Oil suction hose	1	
31	81400376	Oil return hose	1	
32	81400364	Hose hoops(stainless steel)	1	
33	81400365	O ring	1	
34	81400263	Oil tank cover	1	
35	81400327	Oil tank	1	
36	81400438	Outer hex screw	4	

Item	Part#	Description	QTY	Note
			PX16A	
1	71150013	Amgo label	1	
2	81400300	Cross screw	2	
3	81400363	Motor connecting shaft	1	
4	81400369	Manifold block	1	
5	10209149	Elastic washer	4	
6	81400276	Inner hex iron plug	1	
7	81400195	Red plastic plug	1	
8	85090142	Hex nut	4	
9	81400292	Gear pump	1	
10	81400294	Buffer valve	1	
11	10209034	Elastic Washer	2	
12	81400295	Hex nut	2	
13	10209152	Belt	1	
14	85090167	Magnet	1	
15	81400290	Filter net	1	
16	81400217	Washer	4	
17	81400308	Aluminum alloy motor	1	
18	81400209	Motor wiring cover	1	
19	680005	Hex nut with washer	4	
20	81400296	nut	4	
21	81400459	Relief valve core	1	
22	10209069	O ring	1	
23	81400266	Throttle valve	1	
24	81400284	Inner hex iron plug	1	
25	81400420	Solenoid valve coil	1	
26	81400423	Electric release valve	1	
27	81400267	Check valve	1	
28	81400381	Oil suction hose	1	
29	81400379	Oil return hose	1	
30	81400367	Hose hoops(stainless steel)	1	
31	81400365	O ring	1	
32	81400263	Oil tank cover	1	
33	81400327	Oil tank	1	
34	81400438	Out hex screw	4	