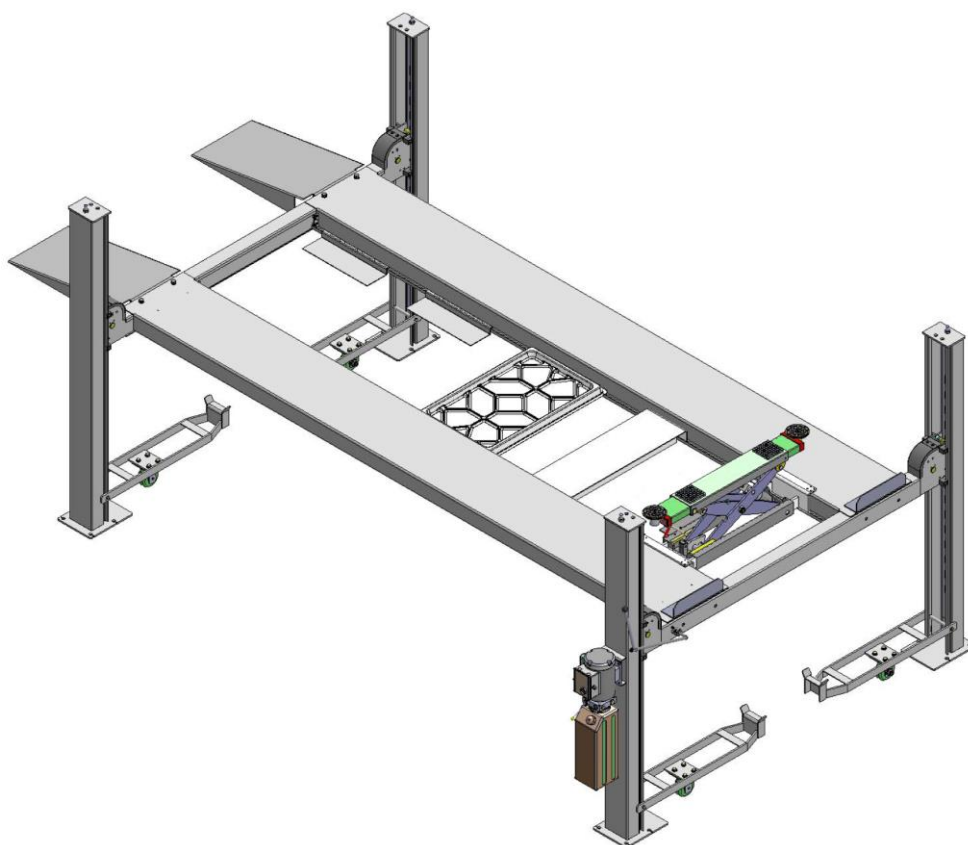


ИНСТРУКЦИЯ ПО ЭКСПЛУАТАЦИИ

ПАРКОВОЧНЫЕ ПОДЪЕМНИКИ МОДЕЛЕЙ 409P/409HP



Содержание

Особенность продукты и спецификация.....	1
Требования к установке	2
Шаги установки	3
Чертёж	25
Тестовый запуск.....	31
Управление.....	32
Обслуживание.....	32
Возможные неполадки.....	33
Список запчастей	34

I. Особенности продукта и спецификация

- Снятие стопоров с одной колонны
- Платформа с защитой от скольжения.
- Возможность установки гидростанции на любую колонну
- Подставка под домкрат и пластиковые поддоны (опция)

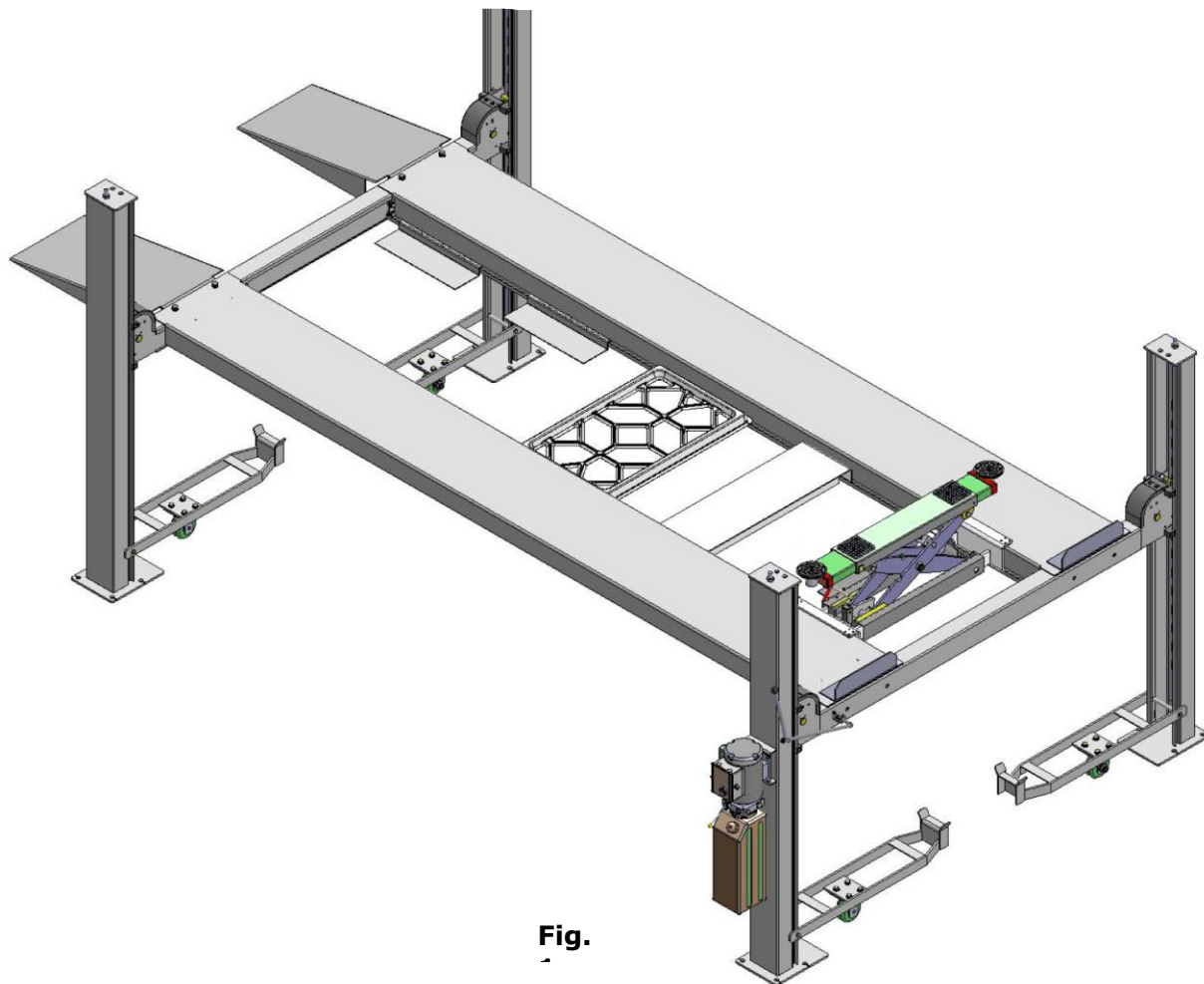


Fig.

Модель	Грузоподъемность	Высота подъема	Время подъема	Общая длина с трапами	Общая ширина	Расстояние между колоннами	Вес	Двигатель
409-P	4.0T (9,000 lbs)	1872mm (73 3/4")	98S/ 47S	5557mm (218 3/4")	3206mm (126 1/4")	2860mm (112 5/8")	966kg	110V : 1.5HP/ 220V : 3.0HP
409-HP	4.0T (9,000 lbs)	2172mm (85 1/2")	122S/ 54S	5857mm (230 5/8")	3206mm (126 1/4")	2860mm (112 5/8")	985kg	110V : 1.5HP/ 220V : 3.0HP

II. Требования к установке

Необходимый инструмент











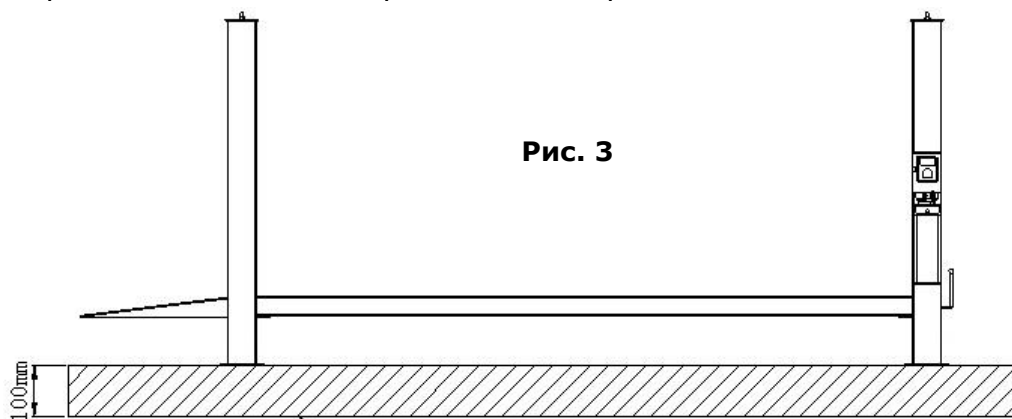
<p>✓ Фиксируемый ключ</p> 	<p>✓ Мелок</p> 
<p>✓ Кувалда</p> 	<p>✓ Набор отверток</p> 
<p>✓ Уровень</p> 	<p>✓ Рулетка (7.5m)</p> 
<p>✓ Разводной ключ (12")</p> 	<p>✓ Пассатижи</p> 
<p>Набор ключей (12#, 13#, 14#, 15#, 17#, 19#, 24#, 30#)</p> 	<p>✓ Шестигранник (3,5,6,8#)</p> 

Рис.2

В. Особенности площадки (См рис. 3)

Площадка под подъемник должна быть подготовлена строго по инструкции, в противном случае подъемник может упасть.

1. Толщина основания должна быть 100мм минимум и без увязки под арматуру. Дождитесь пока оно полностью высохнет
2. Прочность основания должна быть не меньше 3,000psi (210kg/cm²)
3. Поверхность должна быть ровной и без трещин



Прочность основания не менее 3,000psi (210kg/cm²).

С. Источник питания

Мощность сети должна быть не менее 2.2KW. Кабель должен быть диаметром не менее 2.5mm² и хорошо заземлен.

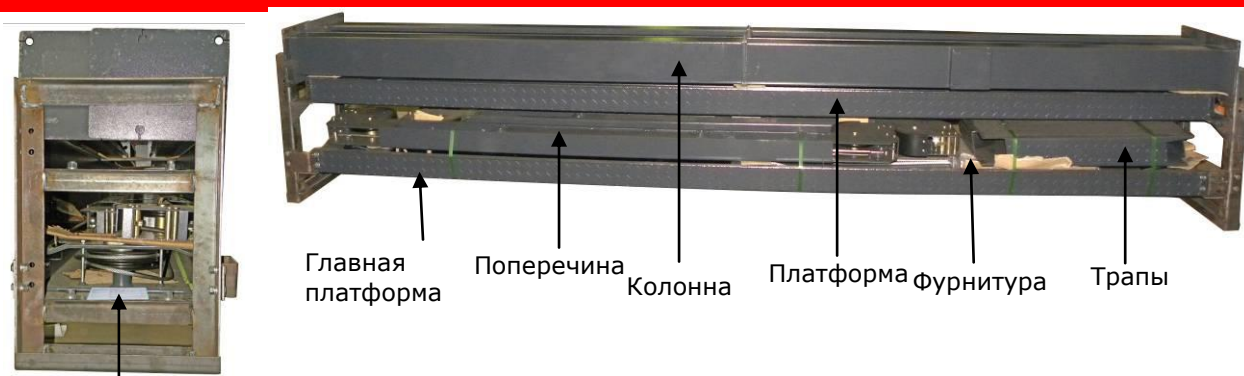
III. Шаги установки**А. Проверьте комплектацию**

1. Упакованный подъемник и гидростанция (См. Рис. 4).



Рис. 4

2. Вскройте упаковку и проверьте наличие всех запчастей и аксессуаров. (См. рис. 5).



Упаковочный лист

Рис. 5

3. Снимите трапы и колонны (См.Рис.6).

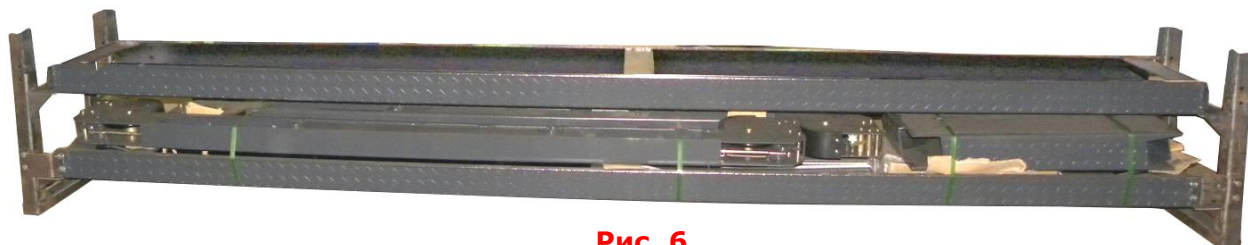


Рис. 6

4. Ослабьте болты верхней платформы и аккуратно снимите ее.

5. Убедитесь что присутствуют все запчасти (См.рис. 7).



Рис. 7

6. Вскройте фурнитуру
(См.рис. 8).



Рис. 8

7. Проверьте наличие крепежа (См.рис. 9).



Рис. 9



В. Расчертите площадку в соответствии с приобретённой моделью (см. рис. 10).

Важно: Оставьте место спереди и сзади

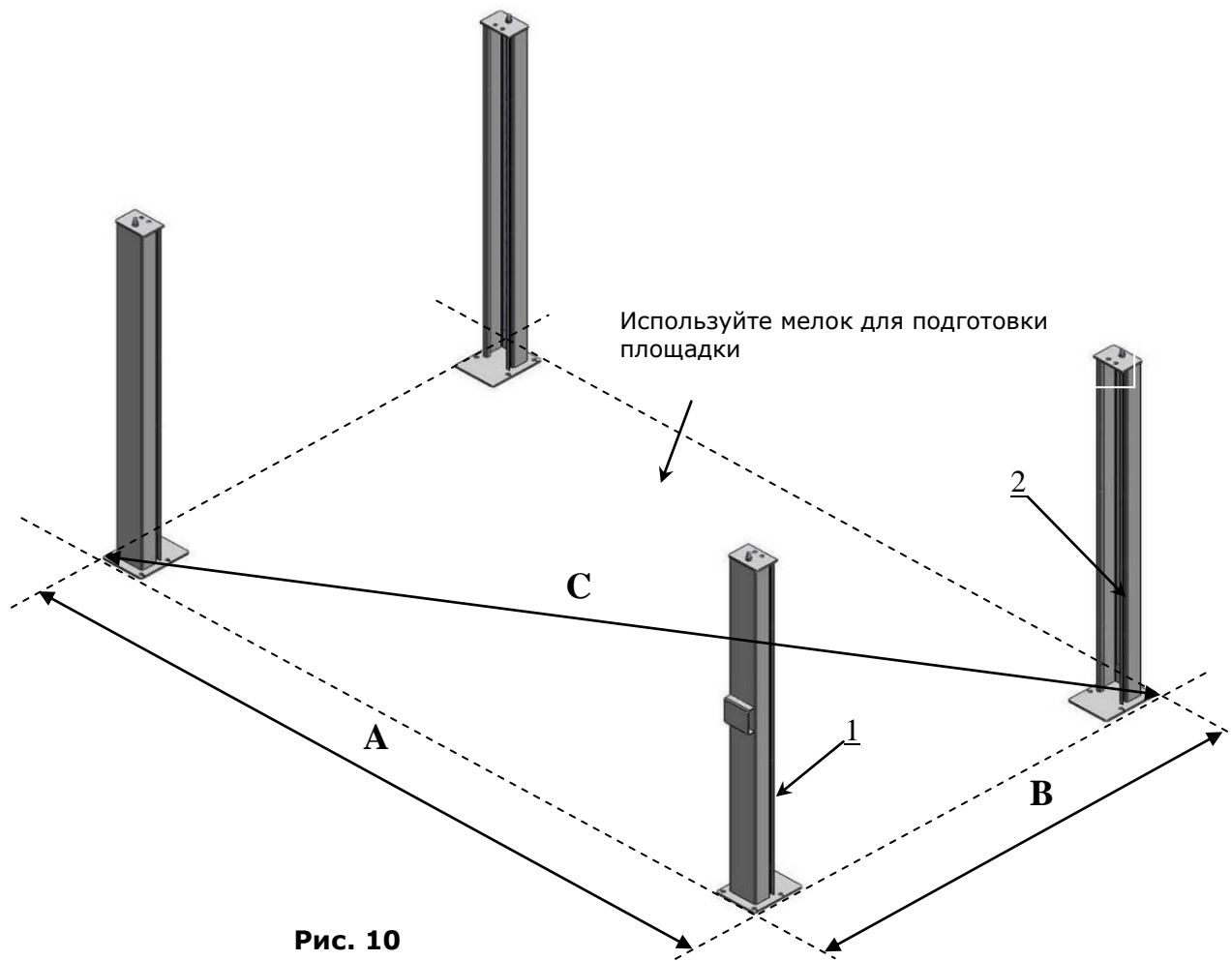
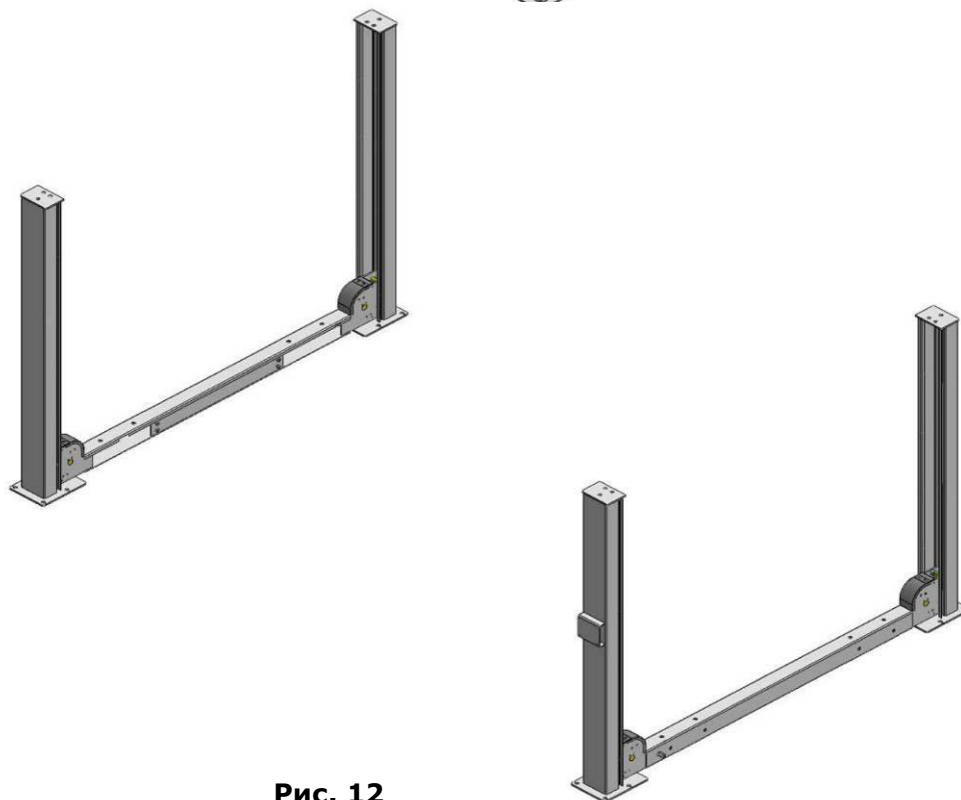
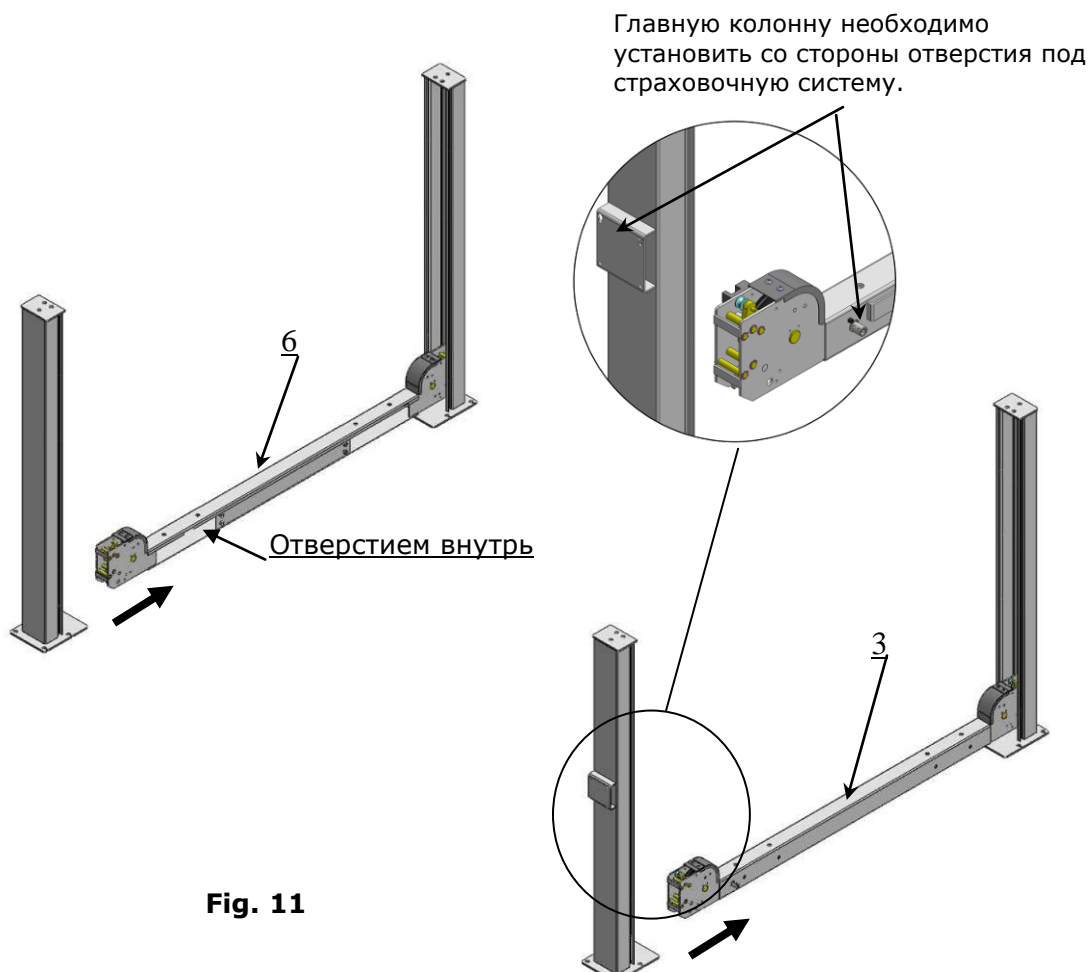


Рис. 10

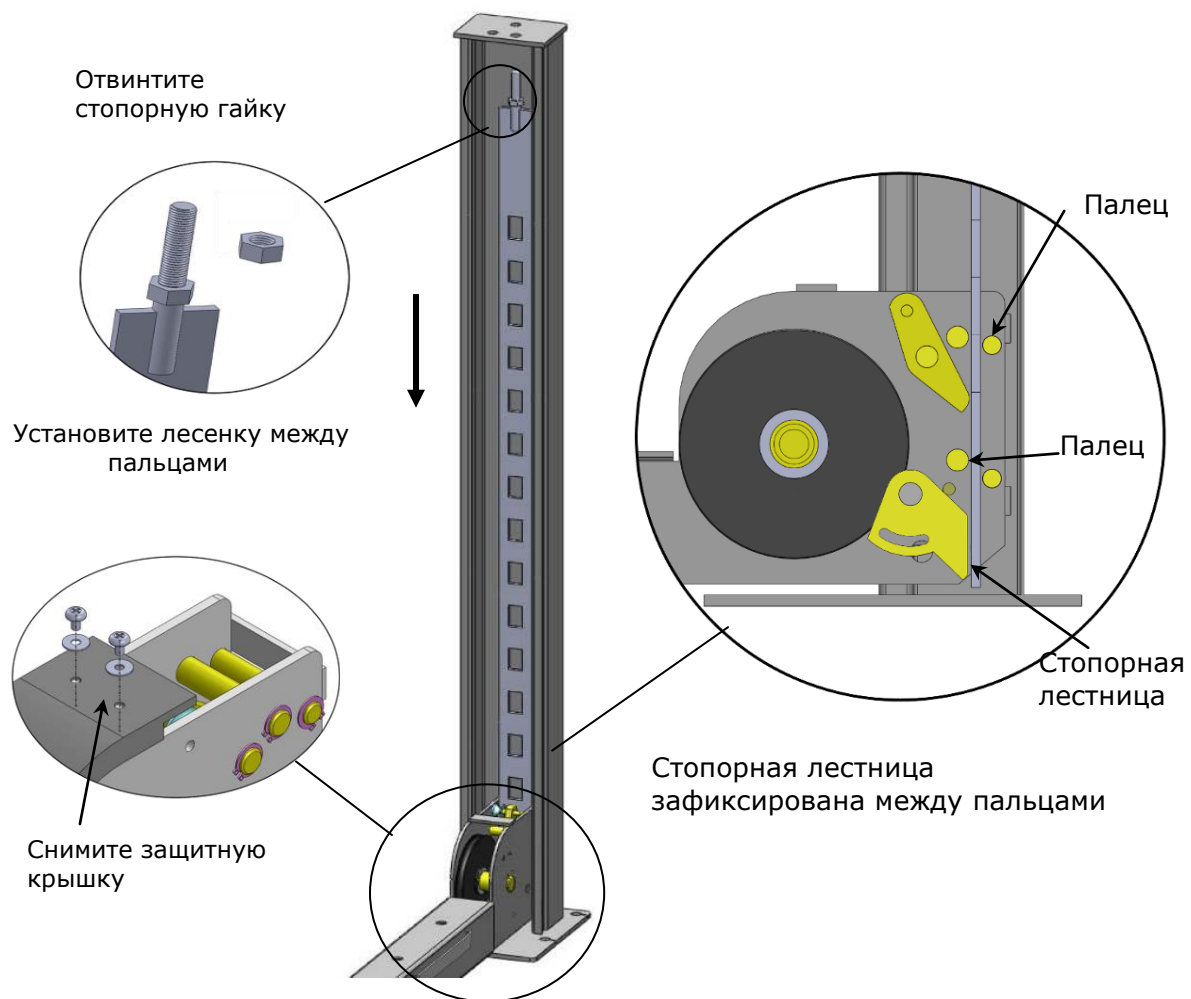
MODEL	A	B	C	REMARK
409-P	4700mm 185"	3206mm 126 1/4"	5689mm 224"	
409-HP	5000mm 196 7/8"	3206mm 126 1/4"	5940mm 233 7/8"	

С. Установка поперечных балок (См.рис.11, рис.12). ▶



D. Установка стопорных лестниц.

1. Снимите защитную крышку шкива и отвинтите стопорную гайку с лестницы. Отрегулируйте болт на всех лесенках на одинаковую высоту. Зафиксируйте стопорную лестницу (**см.рис. 13**).

**Рис. 13**

2. Зафиксируйте стопорную лесенку (см.рис. 14).

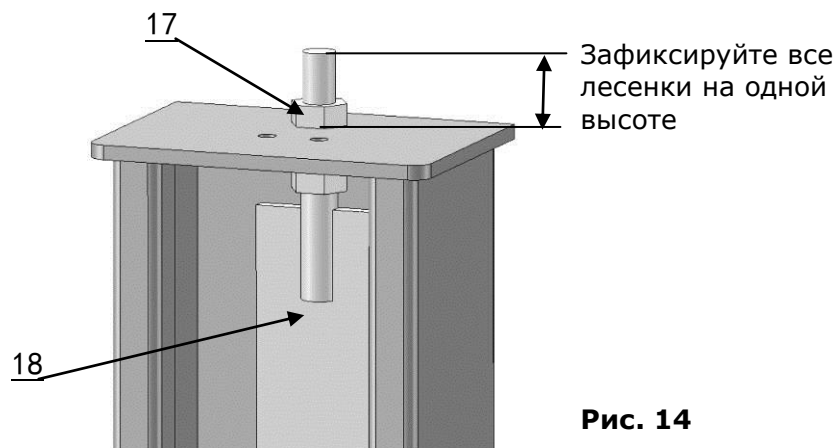


Рис. 14

Е. Установите поперечины на одной высоте и зафиксируйте (см.рис. 15).

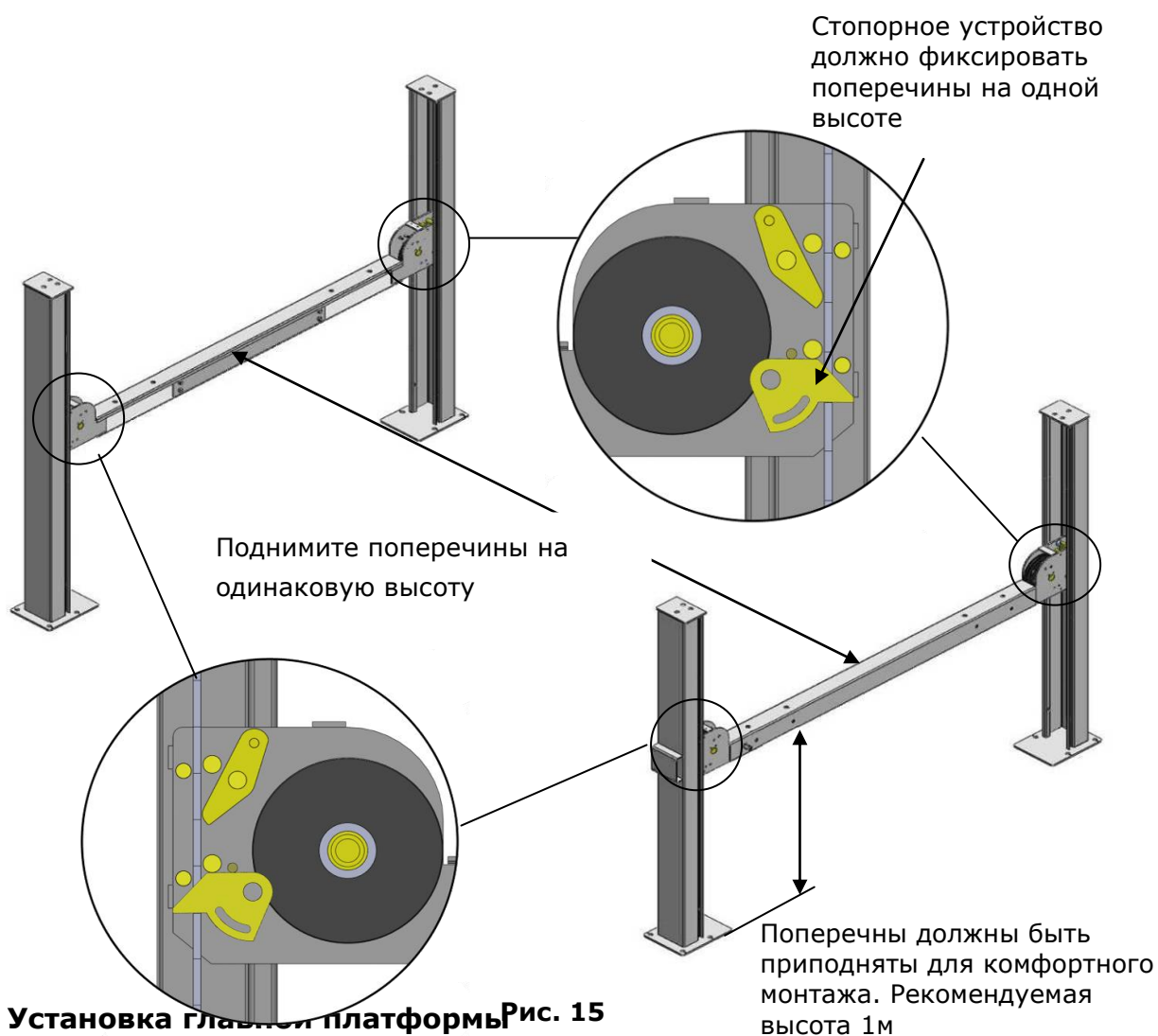
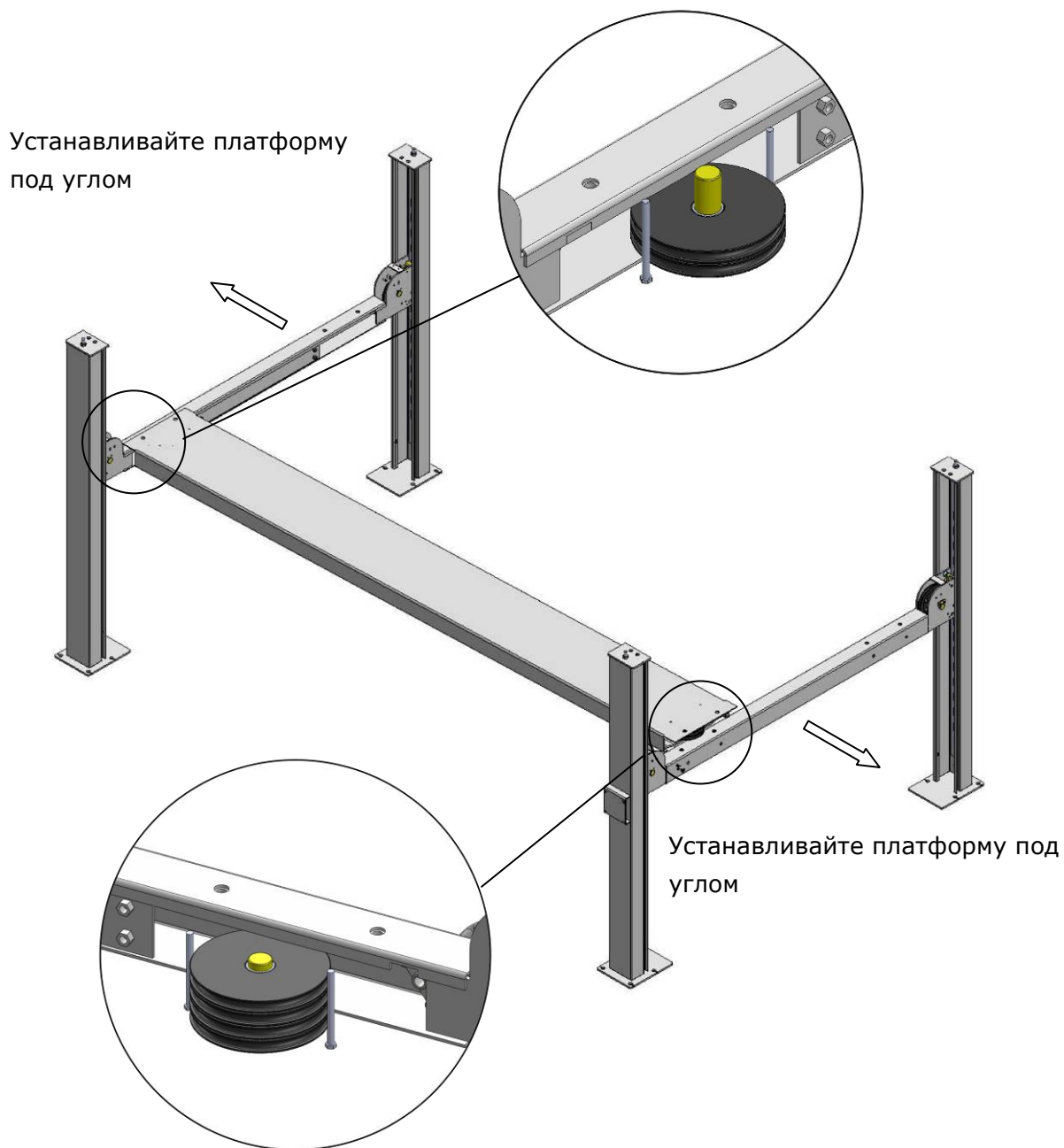


Рис. 15

1. Установите платформы вручную или с помощью погрузчика. Отклоните поперечины так, чтобы шкивы платформы попали внутрь поперечин. (см.рис.16), Зафиксируйте платформу



2. **Установите ограничитель на платформу** Зафиксируйте платформу со стороны В. **Затем закрепите со стороны А через ограничитель**

Важно: Болты со стороны ограничителя длиннее, обратите внимание (см.рис.17)

Инструкция: 1). В одном подъемнике заезд может быть с любой стороны, при необходимости ограничитель можно переустановить..

2). Колонна с гидростанцией может быть установлена в любом месте, но обязательно рядом с отверстием под стопорную ручку.

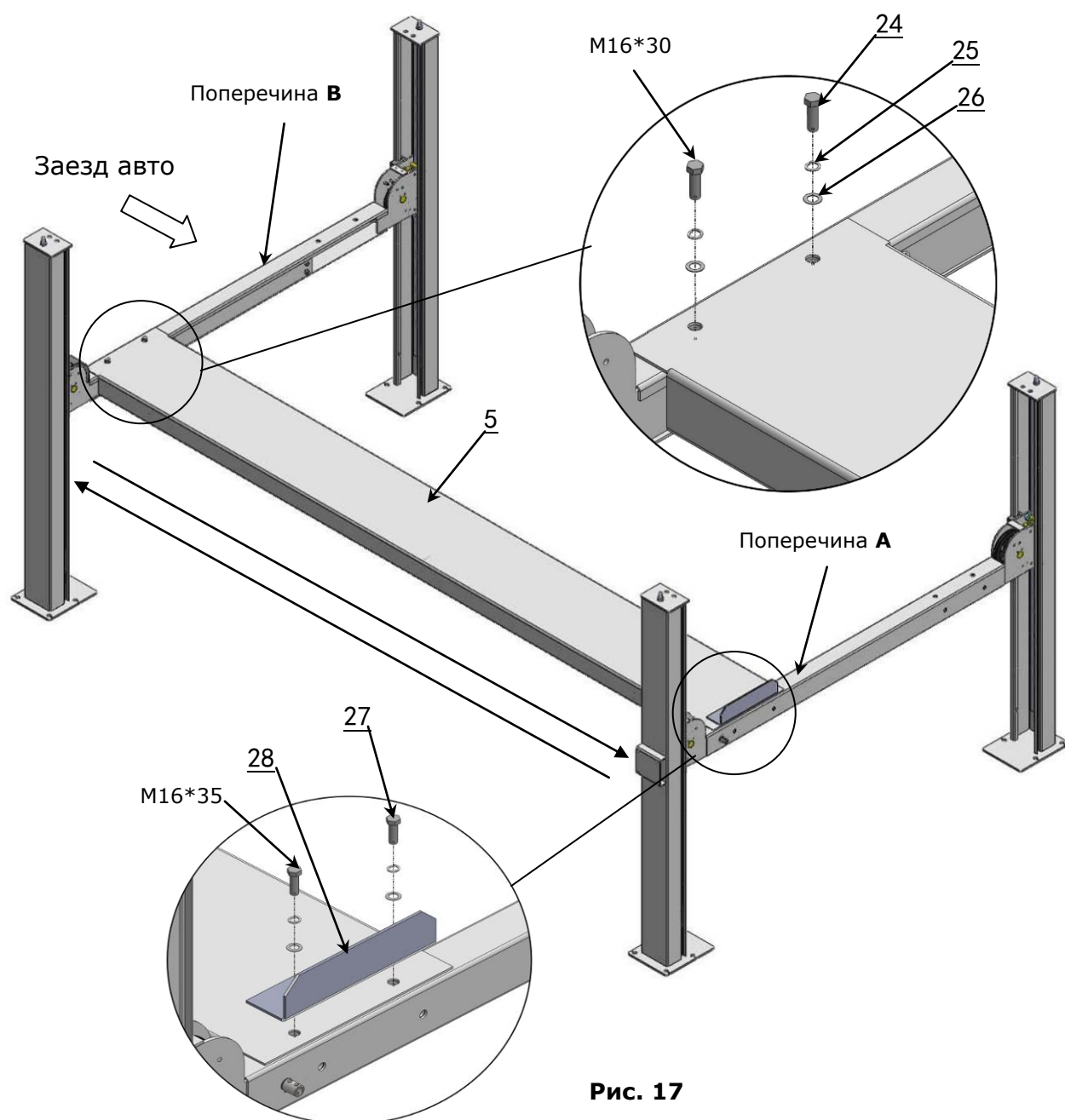


Рис. 17

Г. Установите вторую платформу и ползуны. Затем зафиксируйте платформу на торце балки жесткости. Проверьте наклон уровнем и при необходимости выровняйте колонны шайбами. (см.рис. 18).

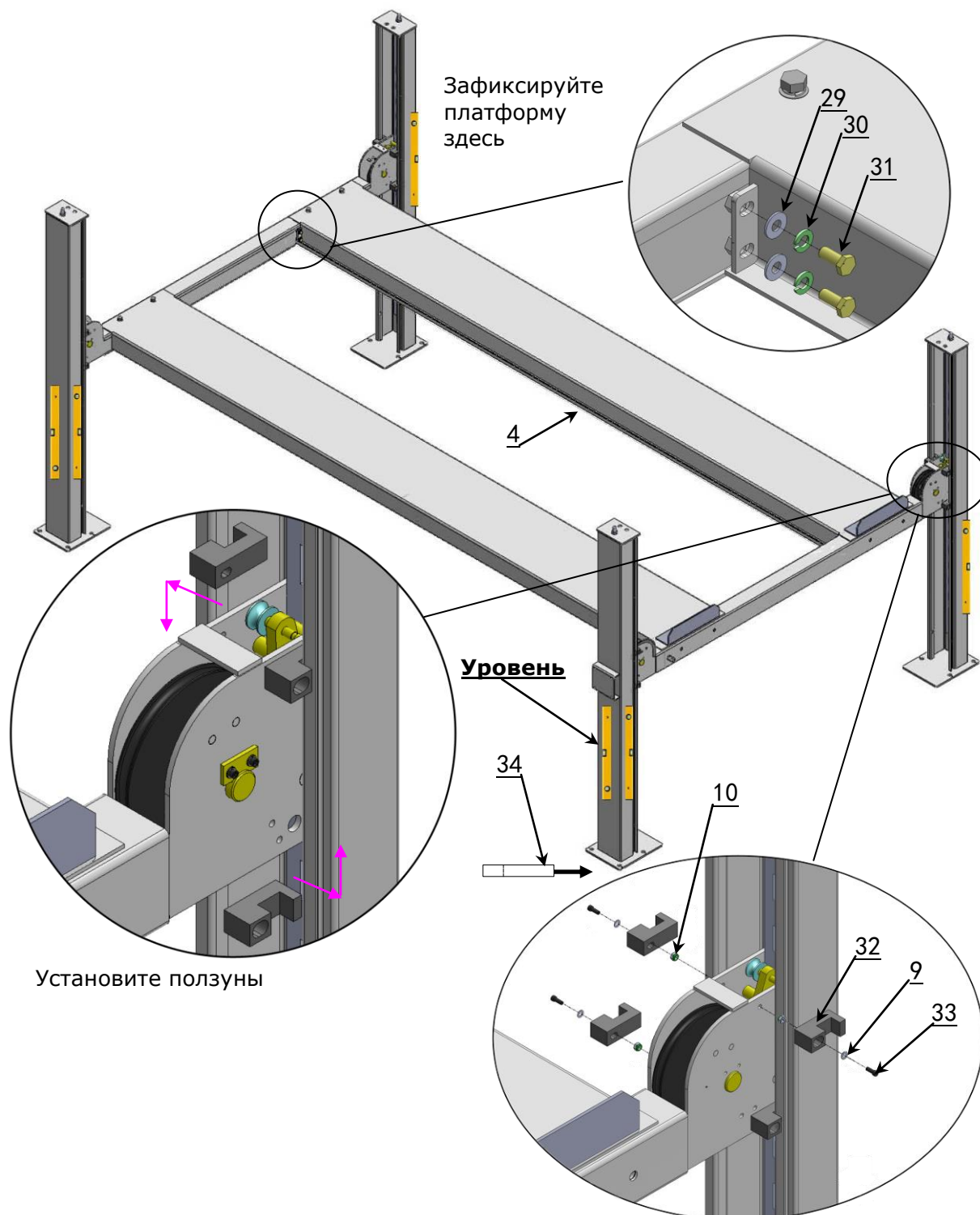
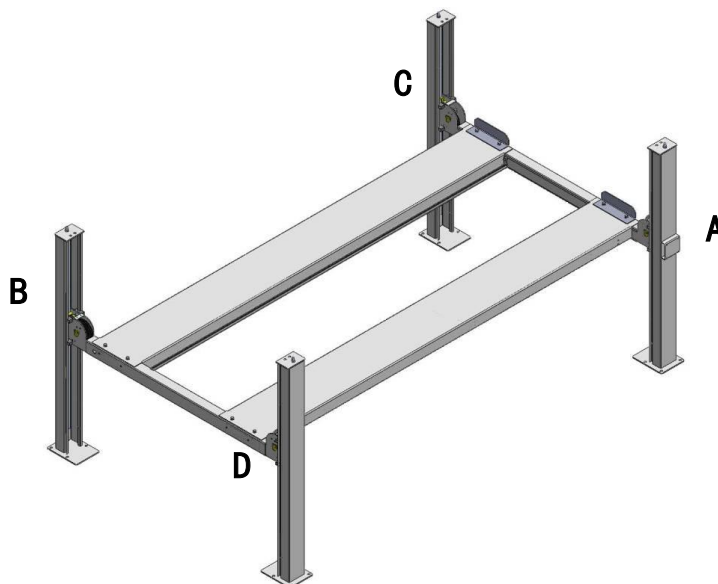


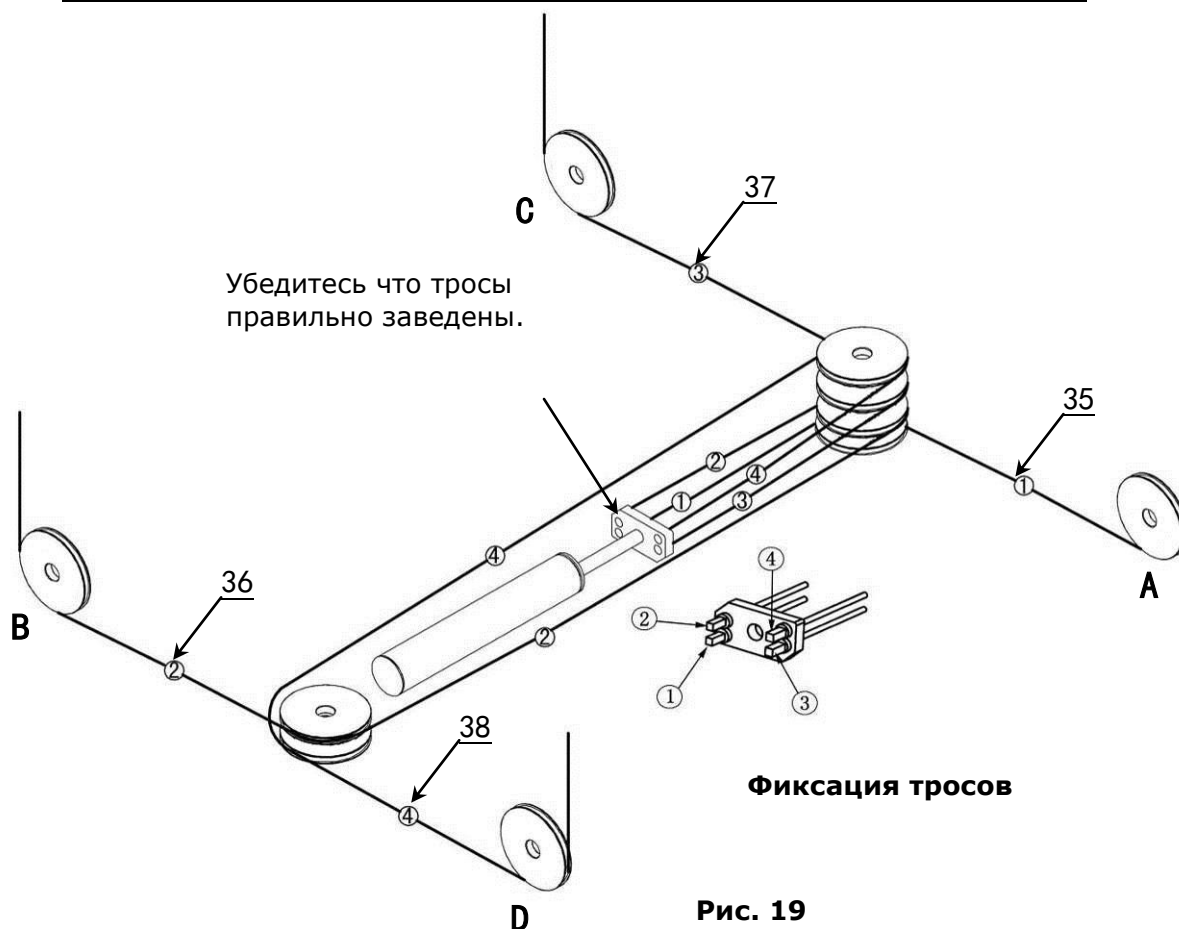
Рис. 18

Н. Протягивание тросов

1. Протяните троса через колонны в соответствии с их маркировкой (см.рис. 19).



NO.	①	②	③	④
Трос 409-Р	3150mm 124"	9225mm 363 1/4"	4750mm 187"	7665mm 301 3/4"
409-НР	3370mm 132 3/4"	9735mm 383 1/4"	4945mm 194 3/4"	8170mm 321 5/8"



2. Трос должен быть заведен через шкивы в колонны и зафиксирован болтом (см.рис. 20).

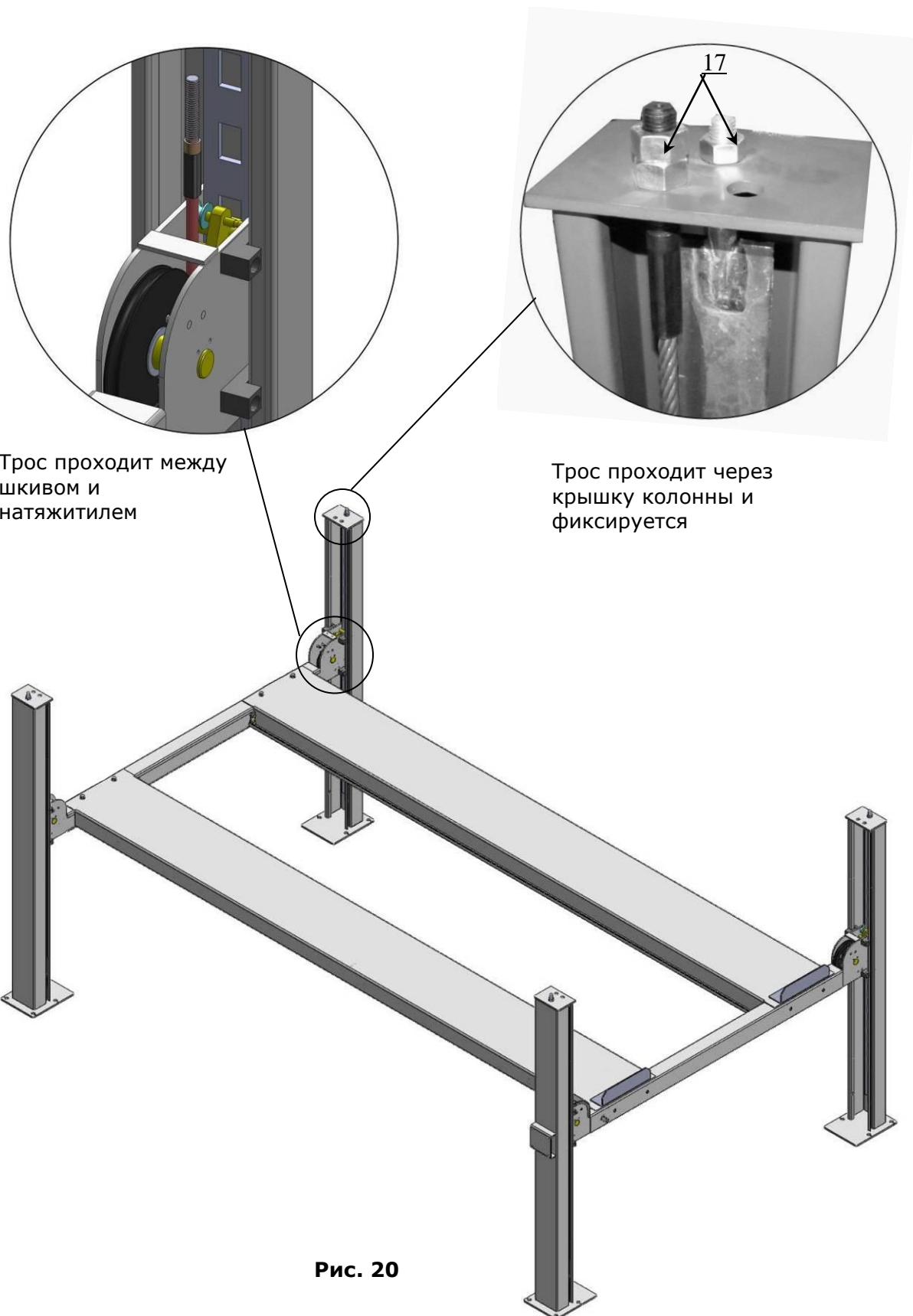
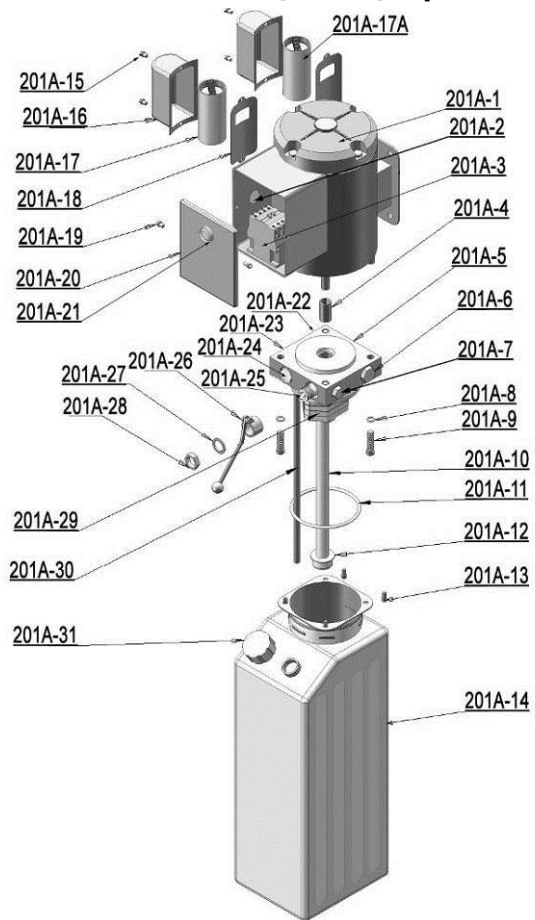


Рис. 20

Гидростанция

220V/50HZ/1 phase



380V/50HZ/3 phase

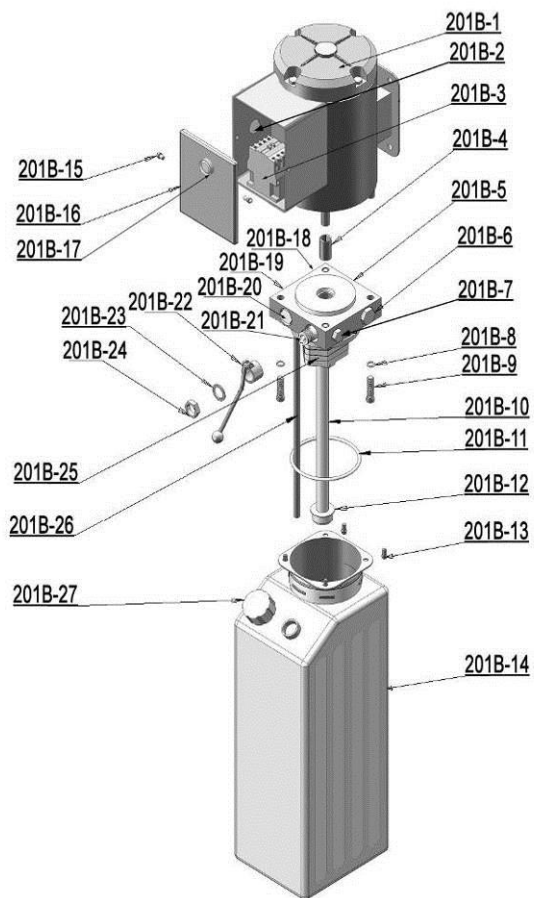


Рис. 31

Расположение клапанов на гидростанции

А. 220V/50HZ, 1 phase (См рис. 32)

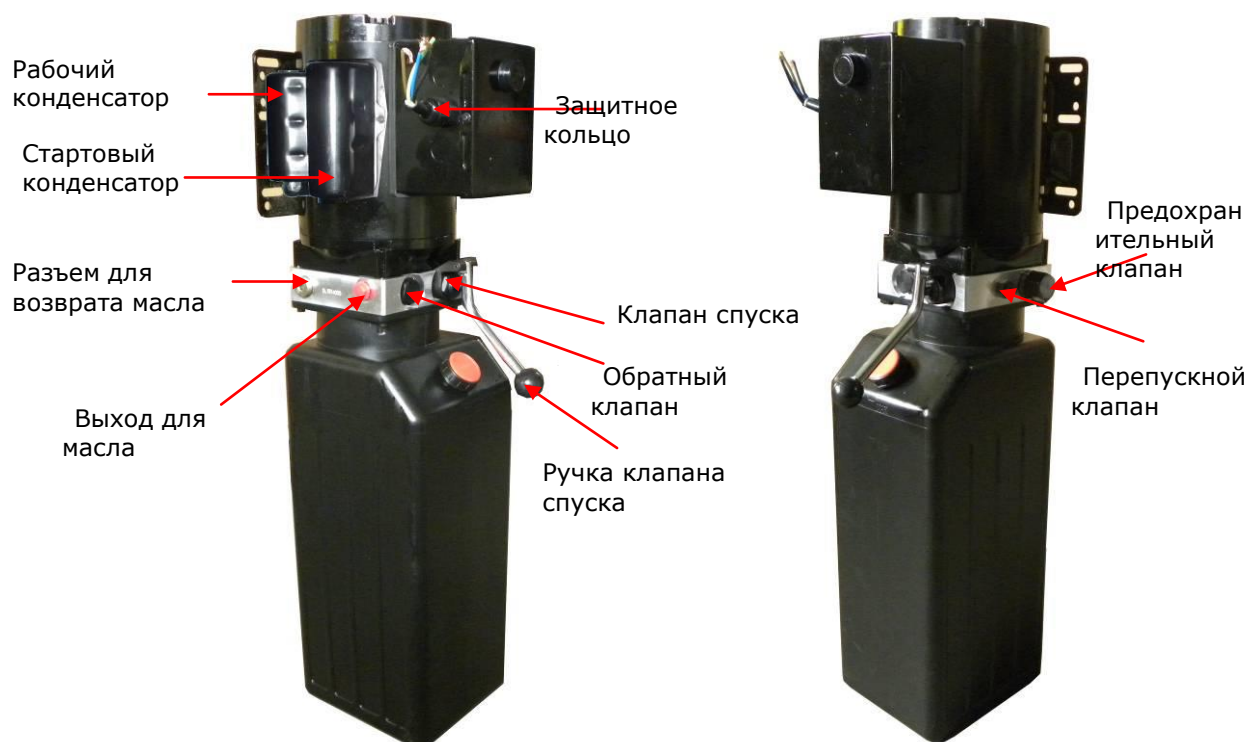


Рис. 32

С. 380V/50HZ, 3 phase (См рис. 33)

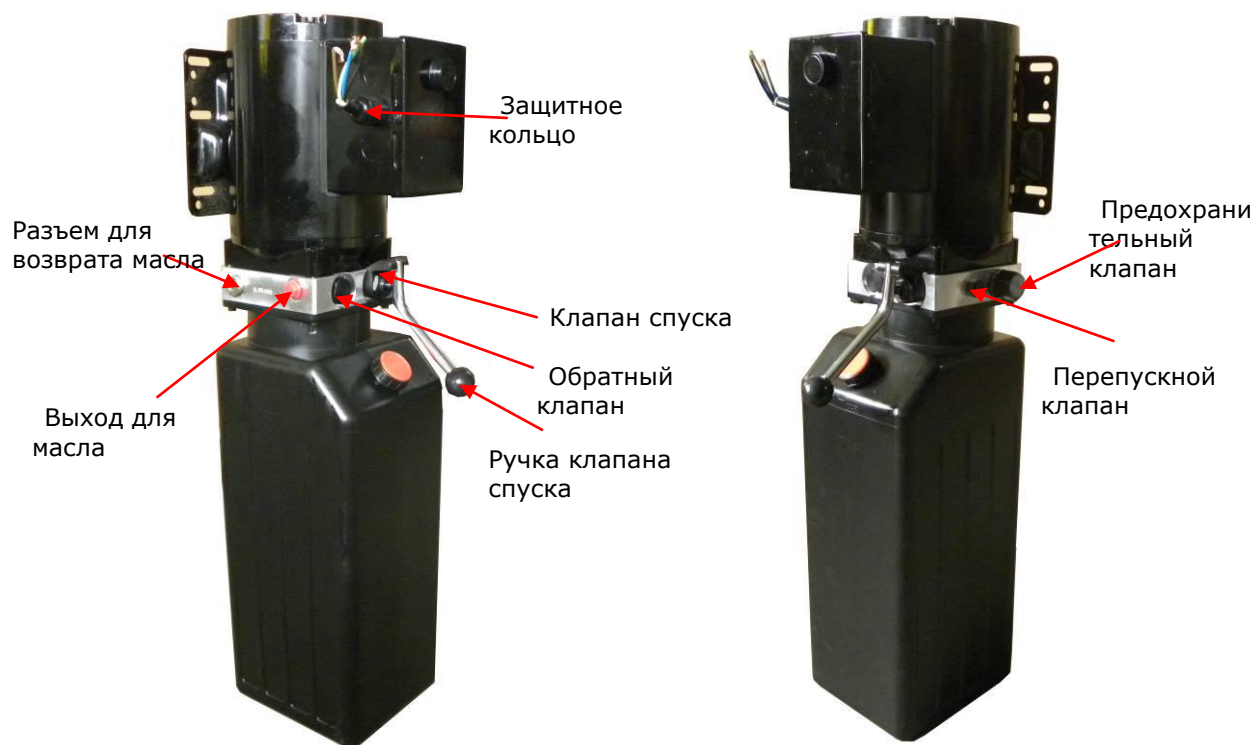


Рис. 33

V. Тестовый запуск

1. Отрегулируйте синхронизацию тросов (См рис. 34)

Нажмите кнопку и поднимите каретку выше уровня шкива цепи.
Зафиксируйте кабель разводным ключом и затяните гайки ключом.
Убедитесь, что оба троса натянуты, одинаково и каретки поднимаются синхронно.

Если каретки поднимаются неравномерно, затяните сильнее гайку на той что ниже.

Верхний захват для стопора

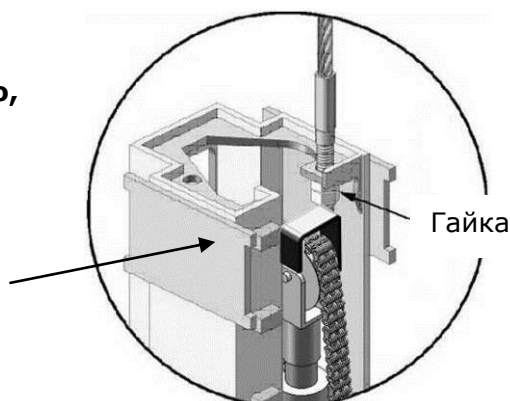


Рис. 34

2. Регулировка страховочного троса

Зафиксируйте каретки на одной высоте, затем максимально натяните трос, чуточку отпустите и зафиксируйте. Проверьте правильность работы стопоров. Установите крышки-заглушки.

3. Отрегулируйте скорость опускания

При необходимости можно отрегулировать скорость опускания подъемника: ослабьте фиксирующую гайку на перепускном клапане, и затем поверните клапан по часовой для уменьшения скорости опускания или против часовой для увеличения. Не забудьте затянуть гайку после регулировки.



Рис. 35

По часовой для
уменьшения скорости

Против часовой для
увеличения скорости

4. Запуск с нагрузкой

После всех регулировок необходимо попробовать использовать подъемник под нагрузкой. Поработайте сперва с небольшой высотой, убедитесь что подъемник опускает и поднимает без перекосов, стопора срабатывают одновременно. После этого поднимите каретки в максимальное положение. Если что то работает неправильно, проведите регулировку с самого начала.

Важно: Подъемник может начать вибрировать в первые разы, сделайте на нем несколько полных спусков и подъемов чтобы воздух вышел из цилиндров и шум исчезнет.

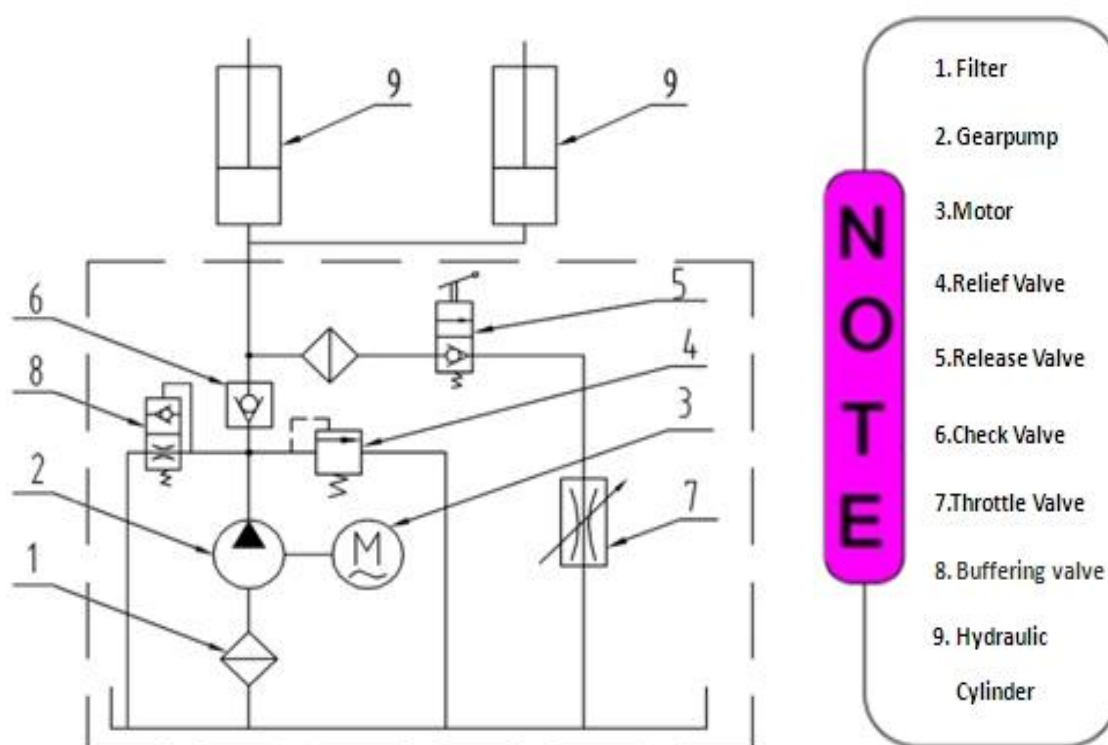


Рис. 36 Гидравлическая система

VI. Инструкция по управлению

Внимательно ознакомьтесь с инструкцией перед использованием подъемника

Для подъема автомобиля

1. Уберите все посторонние предметы с площадки;
2. Опустите лапы до конца;
3. Сложите лапы;
4. Раздвиньте лапы в крайние положения;
5. Установите автомобиль между колоннами;
6. Установите лапы под точки подхвата;

Важно: За информацией по точкам подхвата обратитесь к изготовителю автомобиля

7. Нажмите кнопку и дождитесь пока проставки коснутся автомобиля. Убедитесь что машина подхвачена правильно;
8. Начните подъем автомобиля до рабочей позиции. Убедитесь что она не качается при подъеме;
9. Нажмите на ручку чтобы опустить подъемник на ближайший стопор.

Для опускания автомобиля

1. Убедитесь что под машиной отсутствуют посторонние предметы;
2. Нажмите кнопку и немного приподнимите автомобиль, затем потяните за ручку стопора, снимите автомобиль со страхующего устройства и нажмите на ручку спуска.
3. Разведите лапы в стороны;
4. Уберите автомобиль.
5. Выключите подъемник.

VII. Обслуживание подъемника**Ежемесячно:**

1. Затяните анкера до 117 Nm;
2. Проверьте все соединения, гайки и болты;
3. Смажьте трос;
4. Проверьте все шланги и гидравлические соединения на повреждения или течь;
5. Убедитесь что стопора срабатывают правильно;
6. Смажьте все шкивы и пальцы 90wt. маслом или аналогом;

Важно: Все анкера должны быть полностью затянуты, если хотя бы один анкерный болт не зафиксирован, использование подъемника ЗАПРЕЩЕНО.

Каждые 6 месяцев:

1. Проверьте все движущиеся элементы на износ или повреждения.
2. Проверьте и при необходимости отрегулируйте натяжку тросов.
3. Проверьте наклон колонн.
4. Проверьте резиновые накладки, и при необходимости замените.
5. Проверьте состояние стопоров.

VIII. Возможные неисправности

Проблема	Причина	Методы устранения
Двигатель не запускается	<ol style="list-style-type: none"> 1. Не работает кнопка 2. Провода соединены не стабильно 3. Двигатель сгорел 4. Пускатель сгорел 	<ol style="list-style-type: none"> 1. Заменить кнопку 2. Проверить соединения 3. Заменить или починить двигатель 4. Заменить пускатель
Двигатель работает, а подъемник-нет	<ol style="list-style-type: none"> 1. Двигатель работает не в том направлении 2. Насос не работает 3. Клапан спуска поврежден 4. Предохранительный или обратный клапан не срабатывают 5. Мало масла 	<ol style="list-style-type: none"> 1. Поменять местами силовые провода 2. Починить или заменить 3. Починить или заменить 4. Починить или заменить 5. Долить масла
Подъемник не держит высоту	<ol style="list-style-type: none"> 1. Клапан спуска сломался 2. Перепускной или обратный клапан протекают 3. Течь из цилиндра или шлангов 	Починить или заменить
Подъемник работает очень медленно	<ol style="list-style-type: none"> 1. Замялся/засорился шланг 2. Низкое напряжение в сети 3. В масло попал воздух 4. Насос протекает 5. Слишком большая нагрузка 	<ol style="list-style-type: none"> 1. Прочистить шланги 2. Проверить сеть 3. Прокачать масло и долить нового 4. Заменить насос 5. Проверить нагрузку
Подъемник не опускается	<ol style="list-style-type: none"> 1. Стопора заблокированы. 2. Повреждён клапан спуска 3. Порвался страховочный трос 4. Замялся/засорился шланг 	<ol style="list-style-type: none"> 1. Разблокировать стопора 2. Заменить или починить 3. Заменить 4. Прочистить шланги

