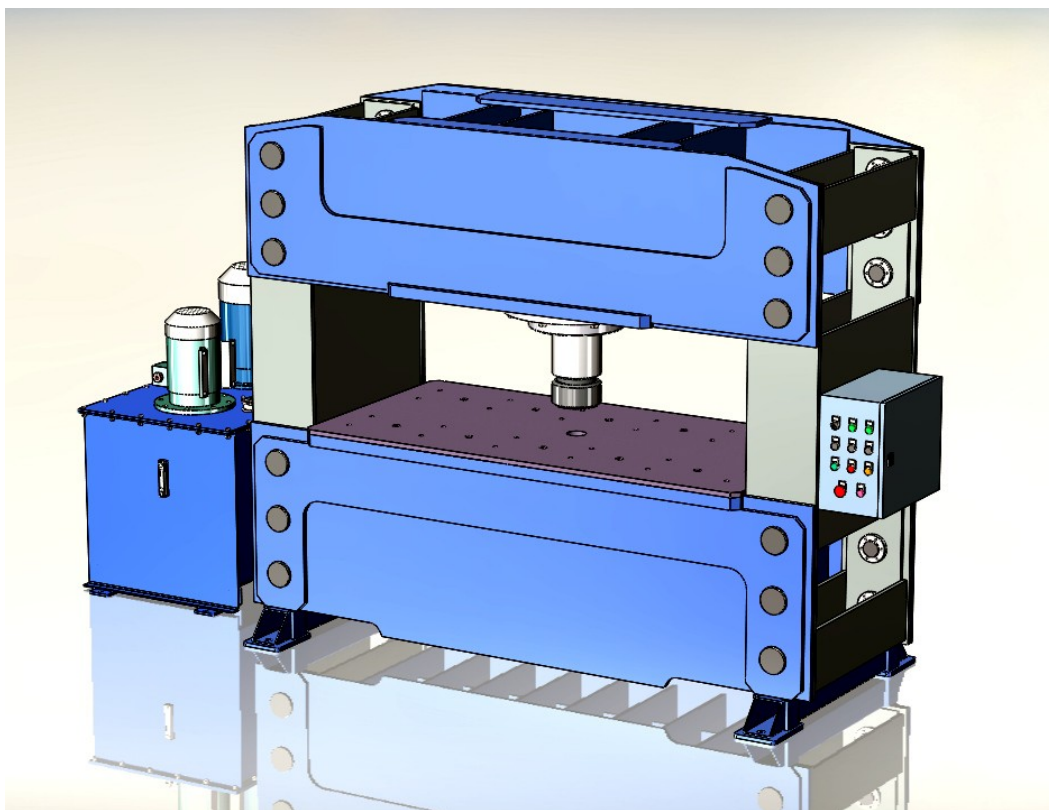
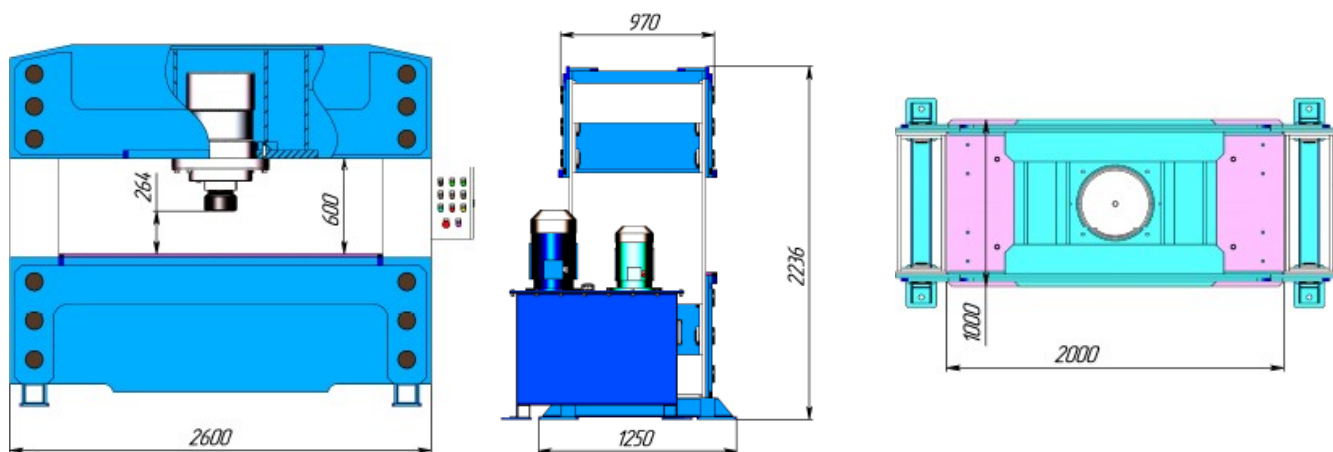


Техническое предложение на Пресс ПГ500 (НПО Автомотив, г. Псков).



Основные характеристики:



Длина (без станции) – 2600мм,
Высота – 2236мм,
Ширина (без станции) – 1250мм,
Масса (без станции) - 7500кг.
Материал – 09Г2С.
Усилие – 494т,
Ход штока – 270мм,
Максимальное давление - 700бар (70МПа)
Напряжение – 380В.
Наличие освещения в рабочей зоне пресса.

Пресс имеет разборную конструкцию.

Электрогидравлический привод, состоящий из двух насосов низкого и высокого давления.

Основные характеристики:

Диаметр поршня гидроцилиндра__300 мм,
Диаметр штока_____200 мм,
Ход поршня_____270 мм,
Объем поршневой полости_____19,1 л,
Объем штоковой полости_____10,6 л.,
Максимальное рабочее давление_____70 МПа (700 бар),
Максимальное усилие цилиндра_____494 тс,
Емкость гидробака_____~ 180 л,
Марка масла – И20А,
Скорость ускоренного подвода штока -20 мм/с при давлении до 40 бар (28т),
Скорость обратного хода - 65 мм/с,
Скорость рабочего хода штока - 2 мм/с при давлении 700 бар (494т)

Насос низкого давления:

Насос НШ100А-3:
рабочий объем - 100 см³, максимальное давление – 250 бар, частота вращения 500 – 2400 об/мин; производительность при 1500 об/мин – 150 л/мин.,
необходимая мощность при давлении 4 МПа – 10 кВт.

Насос высокого давления:

Насос НПВД-8,5:
необходимая производительность – 8,5 л/мин.
необходимая мощность при давлении 70 МПа – 10 кВт.

Управление:

1. Управление гидравлической станцией.

Щит расположен на прессе рядом со станцией.

- управление питанием, включение/выключение насосов, кнопка аварийного выключения

2. Управление прессом осуществляется с ящика управления, расположенного на прессе и дистанционного проводного пульта управления (3 метра). Напряжение 24В.

Режимы управления прессом:

- Автоматический ход. Сначала быстрый ход до нагрузки, затем рабочий ход.
- Выдержка под давлением.
- Возврат штока. Скорость возврата штока – 65мм/с,
- Аварийное выключение.

Наличие защиты от перегрева масла, аналоговый и электронный указатель температуры, счетчик мотор- часов (Овен, Россия), маслоохладитель.

Гарантия: 12 месяцев, послегарантийная поддержка.