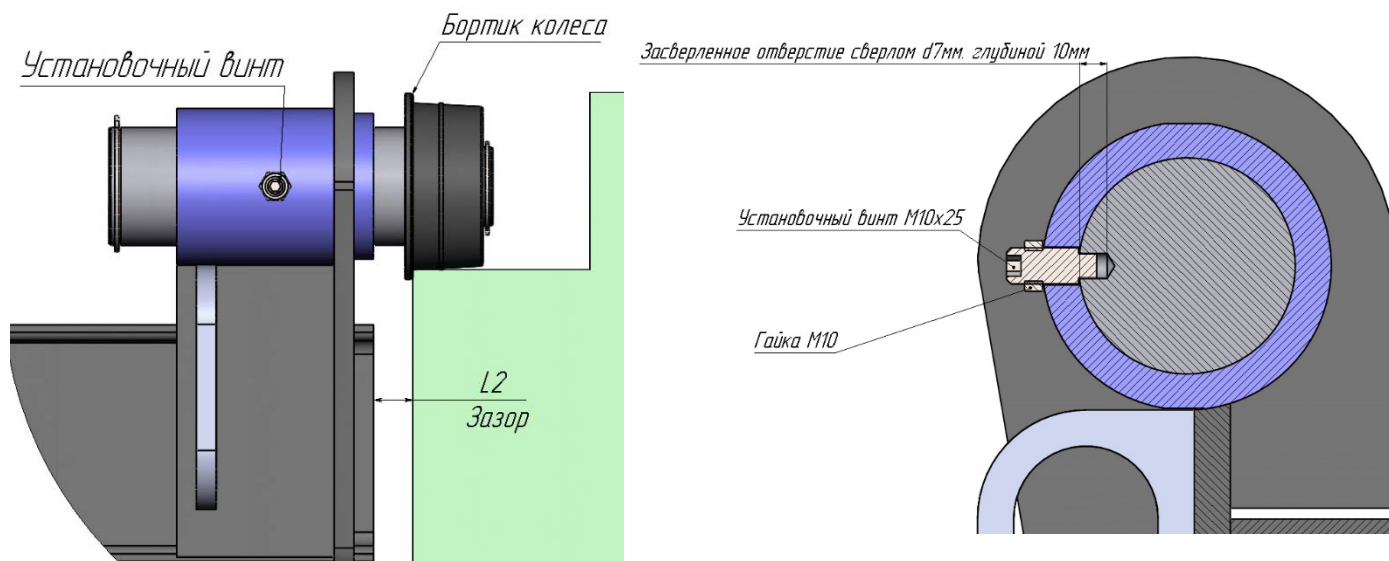
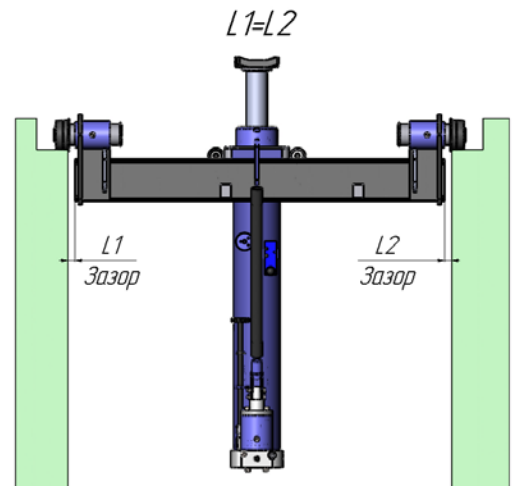


Для безопасной работы навесного подъемника необходимо зафиксировать четыре оси каретки.

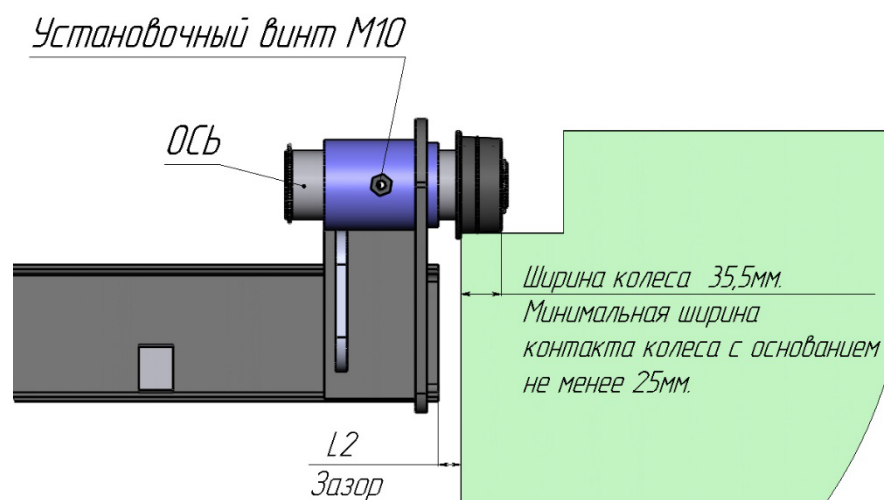


№	Изображение	Количество	Наименование
1		1	Каретка
2		4	Ось
3		4	Установочный винт M10x25
4		4	Гайка M10
5		1	Болт-кондуктор

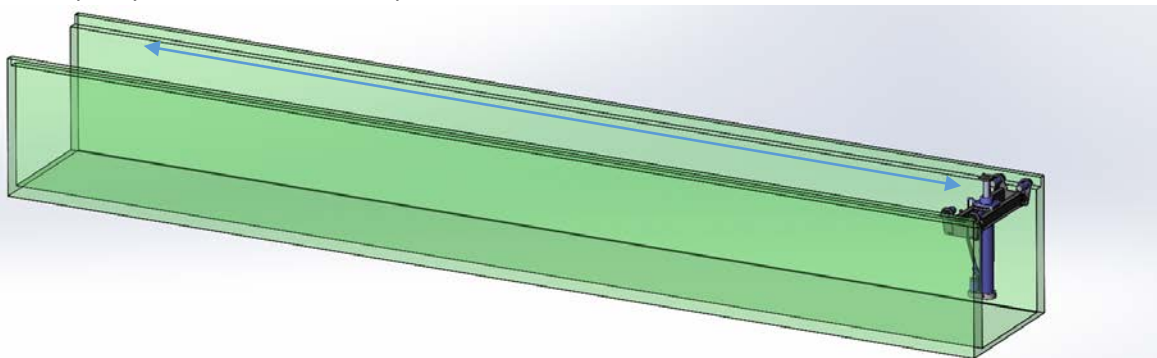
1. Устанавливаем каретку в сборе в смотровую яму.



2. Устанавливаем каретку по центру ямы.



3. Зафиксировать оси предварительной затяжкой установочных винтов M10x25 и прокатываем каретку по всей длине смотровой ямы.

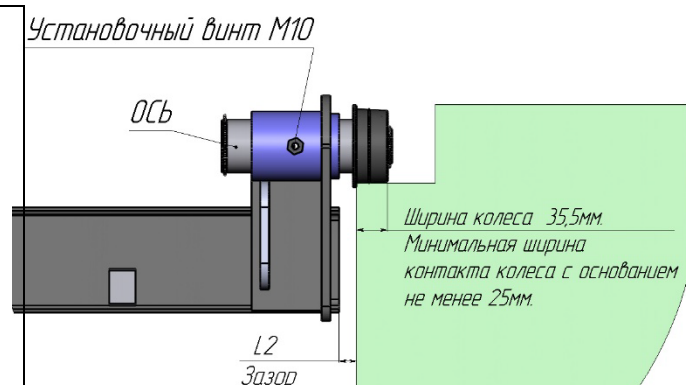


Убедиться, что каретка беспрепятственно перемещается по всей длине смотровой ямы.

(при необходимости отрегулировать и повторить проверку).

ВНИМАНИЕ:

1. Во избежание падения подъемника при перемещении вдоль ямы, убедиться, что минимальный и максимальный размер ширины ямы не различаются более чем на 10мм.
2. Минимальная ширина контакта колеса оси и направляющих смотровой канавы должна быть не менее 25мм. (Картинка)



4. После регулировки выполнить следующие действия:

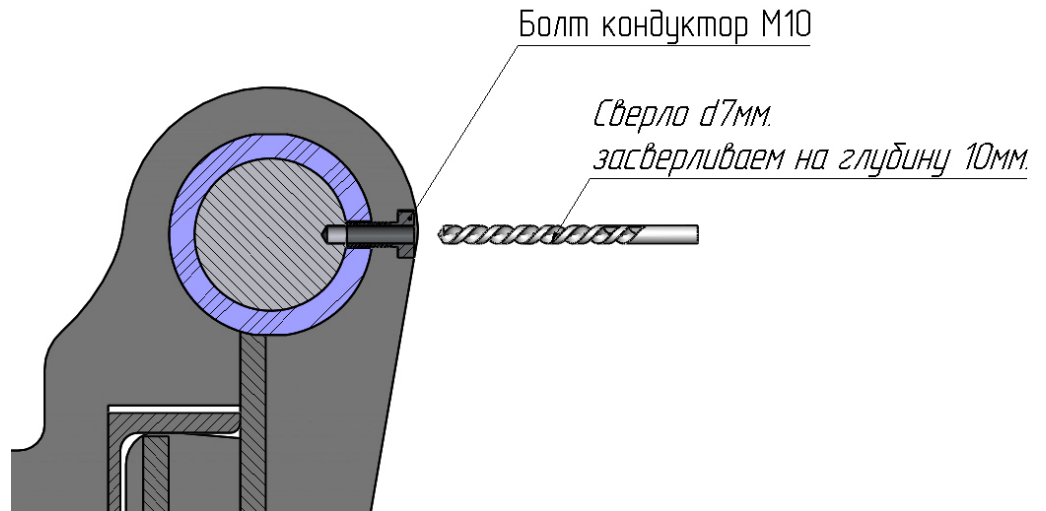
-Выкрутить установочный болт M10x25 на одной оси и вместо него установить Болт-Кондуктор M10.

ВНИМАНИЕ: Затяжку Болта-Кондуктора M10 производить с небольшим усилием, чтобы его не сломать!

-Через Болт-кондуктор M10 сверлом d7мм., сверлим отверстие на глубину 10-15мм.

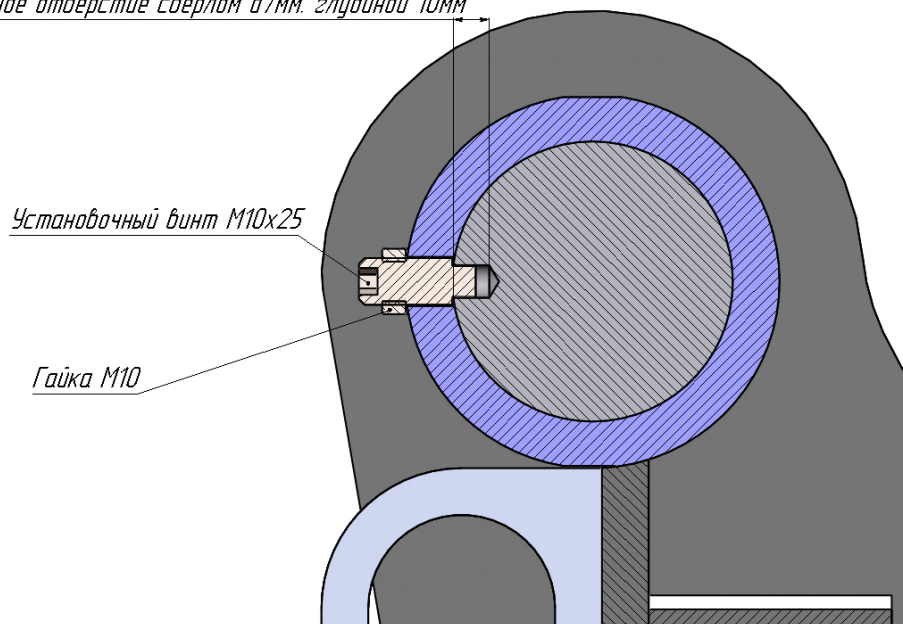
-Выкручиваем Болт-Кондуктор M10

-Сжатым воздухом удаляем грязь из отверстия



5. Устанавливаем установочный винт M10 и фиксируем гайкой M10.

Засверленное отверстие сверлом d7мм. глубиной 10мм



6. Повторить операцию 4 с остальными осями.