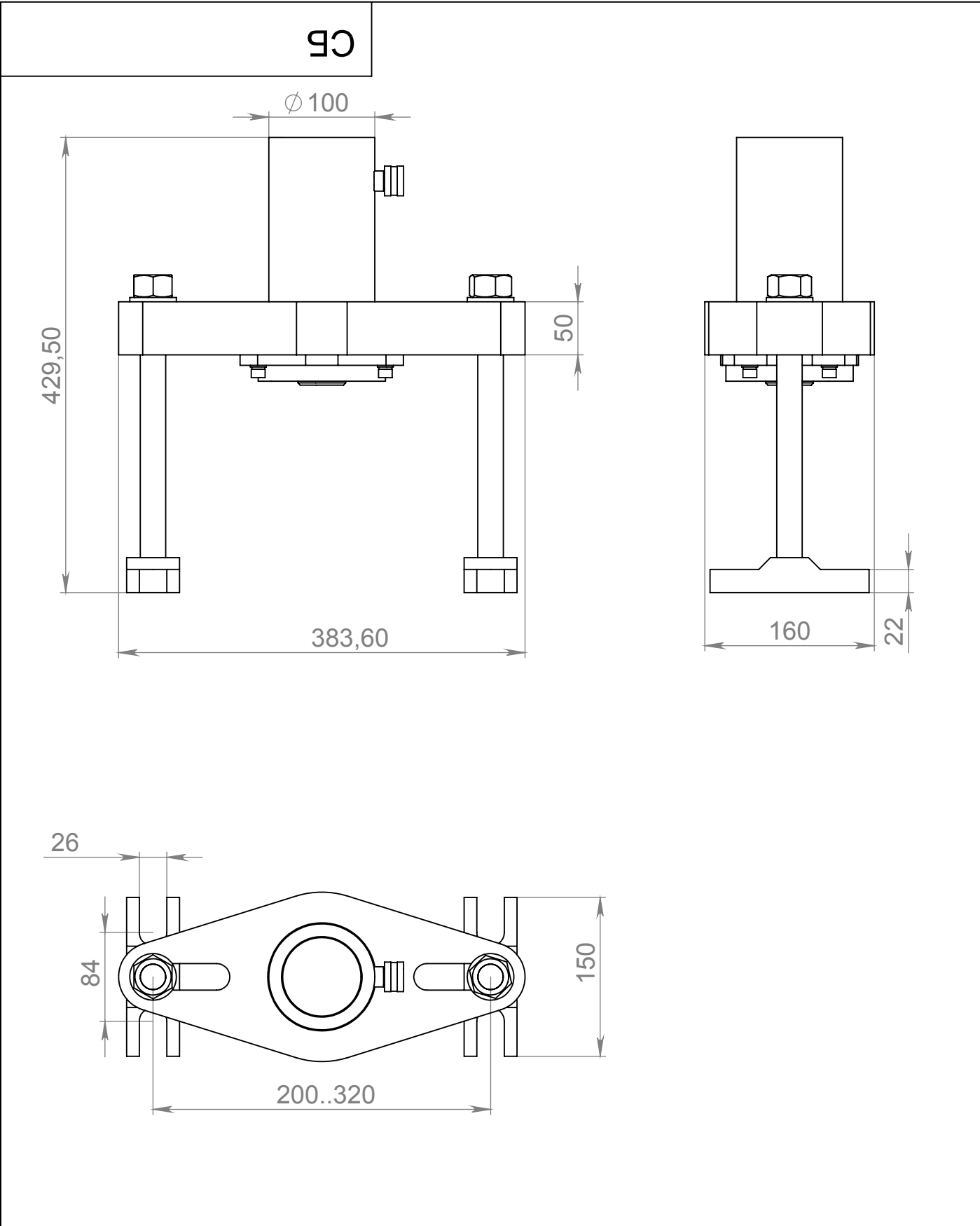


Перв. примен.
Справ. №

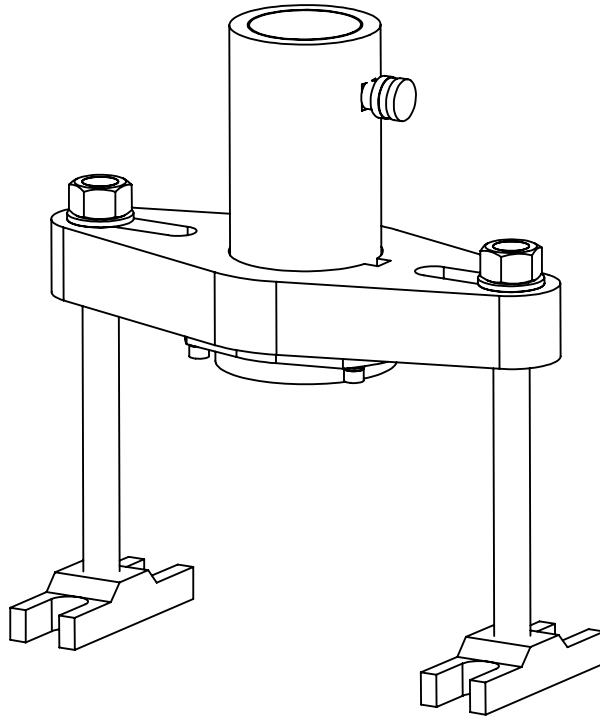
Подп. и дата
Инв. № дубл.
Взам. инв. №

Подп. и дата
Изм. Лист
Разраб.
Пров.
Т. контр.
Инв. № подл.
Н. контр.
Утв.



027.01 Сборка съёмника					СБ		
Сборочный чертеж					Лит.	Масса	Масштаб
						28,2 кг	1:5
					Лист 1	Листов 2	
					НПО "Автомотив"		

СБ



1. Номинальное усилие 27 т*с
2. Ход штока 100 мм
3. Рабочее давление 700 бар

Перв. примен.
Справ. №

Подп. и дата
Инв. № дубл.
Взам. инв. №

Подп. и дата
Инв. № подл.
Изм. Лист
Разраб.
Пров.
Т. контр.
Н. контр.
Утв.

					027.01 Сборка съёмника СБ		
					Лит.	Масса	Масштаб
						28.45	1:5
					Лист 2		Листов 2
					НПО АВТОМОТИВ		

027.01 Сборка съёмника **СБ**

Сборочный чертеж