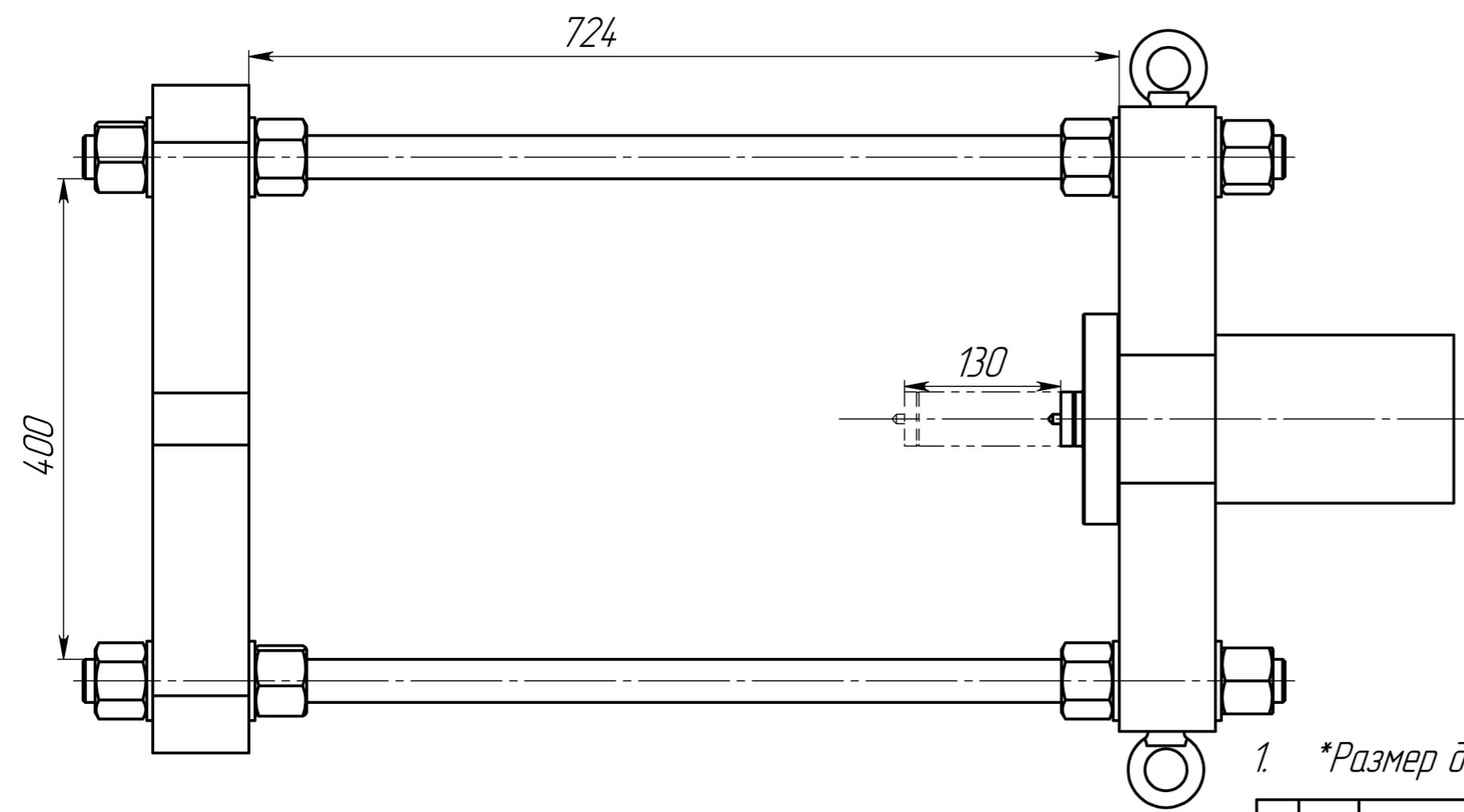
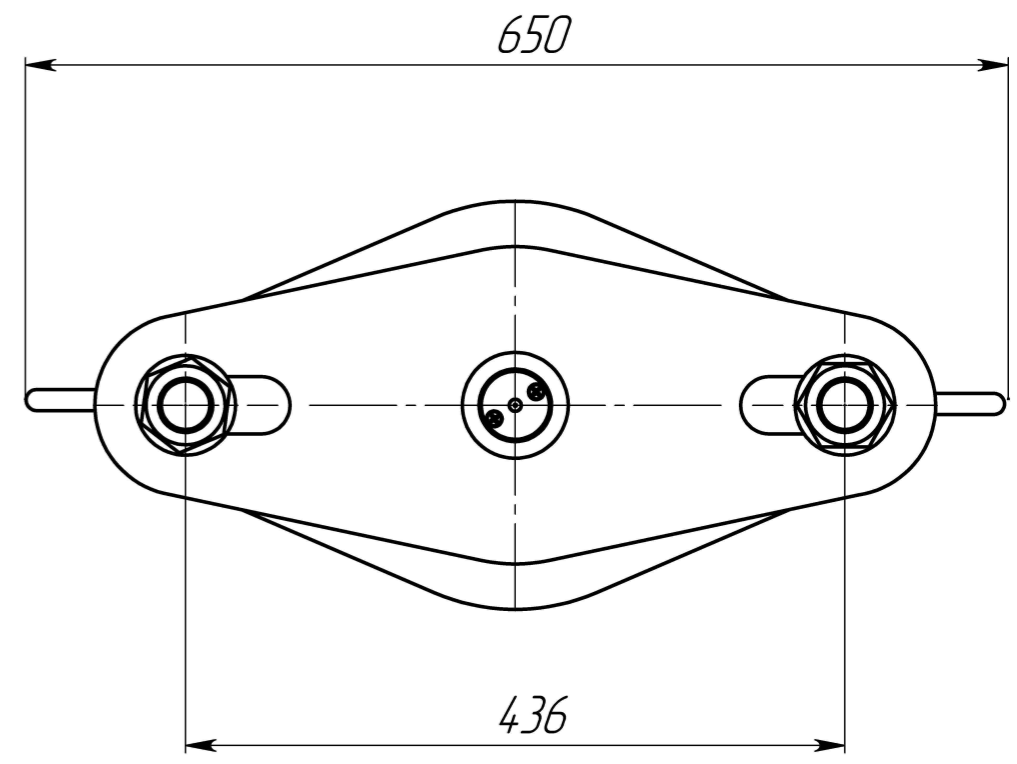
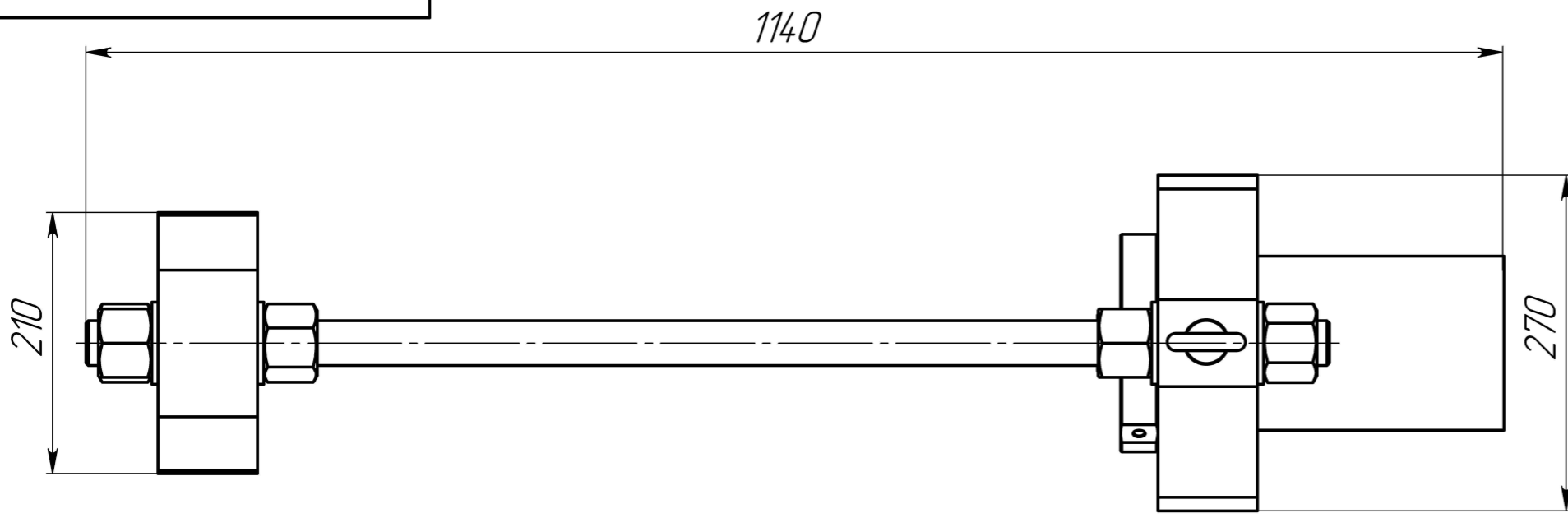


SWR-PDM: ID чертежа, версия, итерация / ID модели, версия, итерация

Справ. №
Перв. примен.

Инв. № подл.
Подп. и дата
Взам. инв. №
Инв. № дубл.
Подп. и дата

012.002 СБ



1. *Размер для справок.

					012.002 СБ			
Изм	Лист	№ докум.	Подп.	Дата	ВШ-70 (400 мм) Сборочный чертеж	Лит.	Масса	Масштаб
Разраб.							143.4	1:10
Проб.						Лист 1	Листов 1	
Т. контр.						НПО Автоматив		
Н. контр.								
Утв.								