

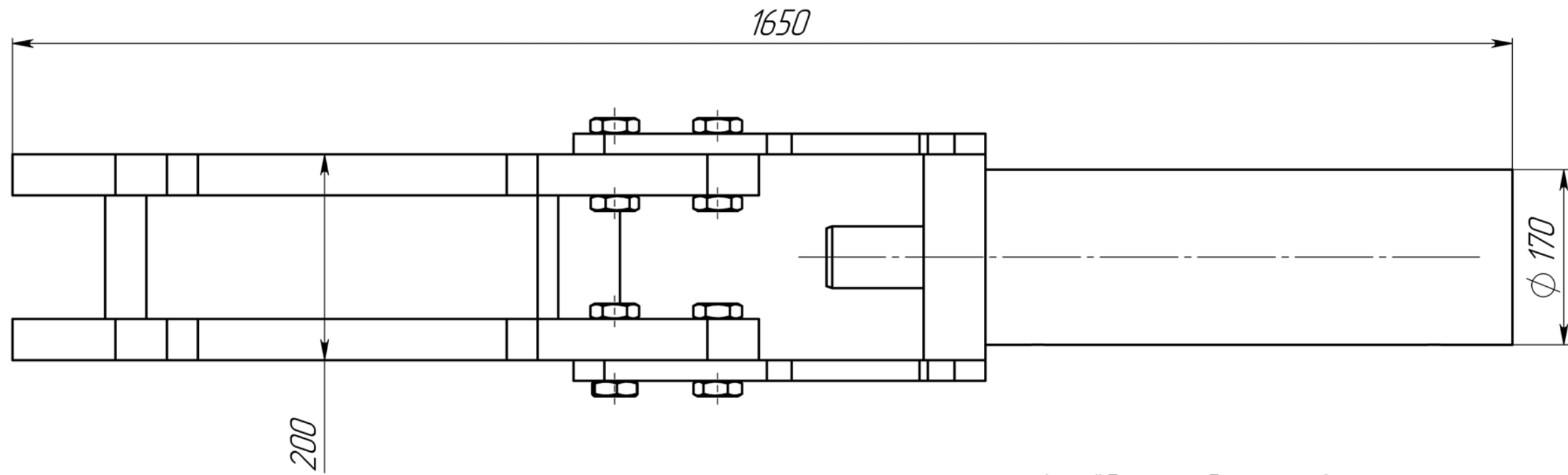
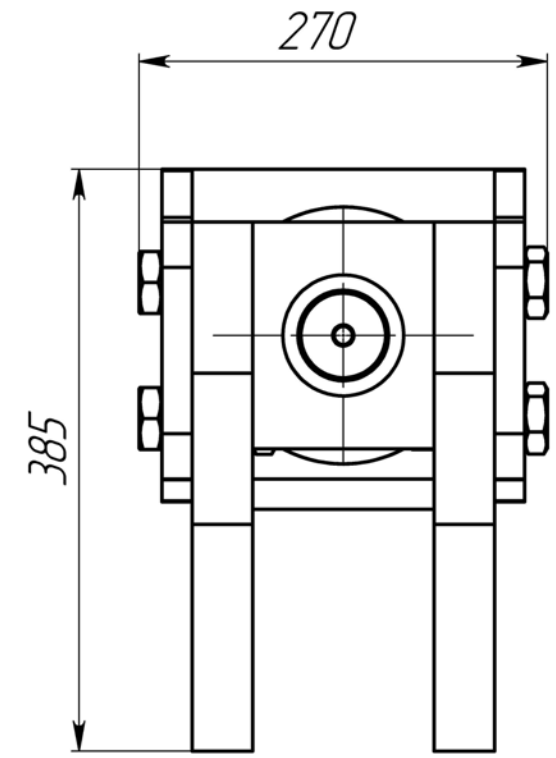
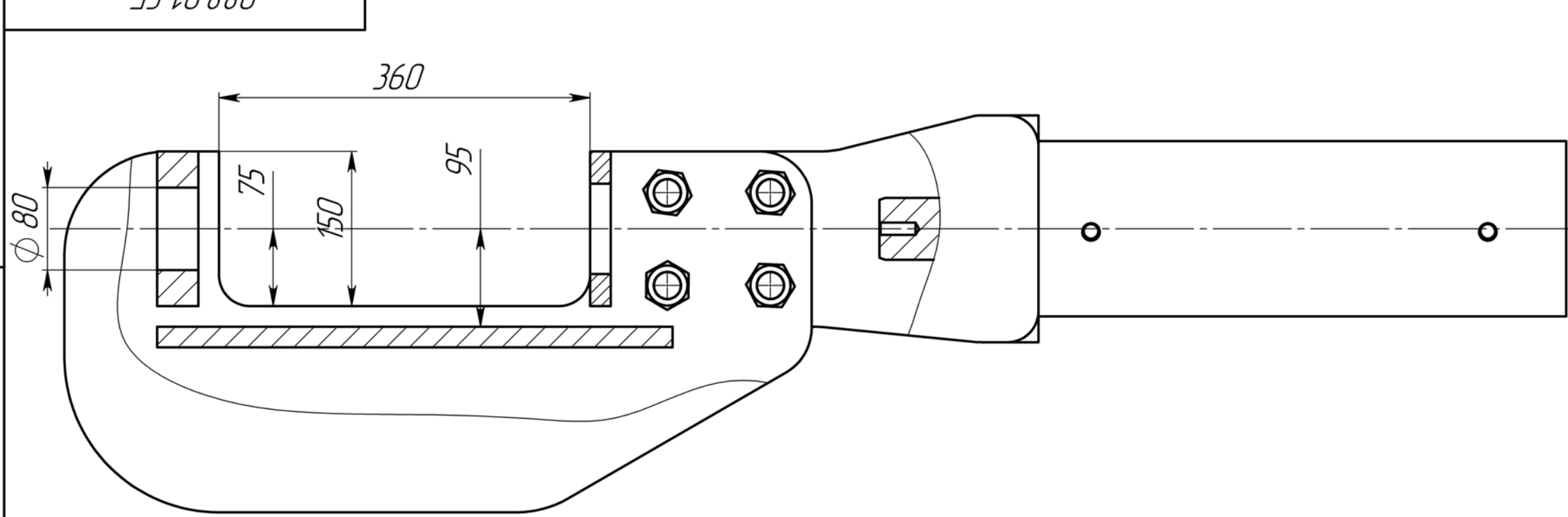
SWR-PDM: ID чертежа, версия, итерация / ID модели, версия, итерация / ID модели, версия, итерация

Инв. № подл. / Подп. и дата / Взам. инв. № / Инв. № дубл. / Подп. и дата

Справ. №

Перв. примен.

088.01 СБ



1. *Размер для справок.

				088.01 СБ				
Изм.	Лист	№ докум.	Подп.	Дата	ВПТ-100С Сборочный черчерж	Лит.	Масса	Масштаб
Разраб.							298	1:10
Проб.						Лист 1	Листов 1	
Т. контр.						НПО Автоматив		
Н. контр.								
Утв.								