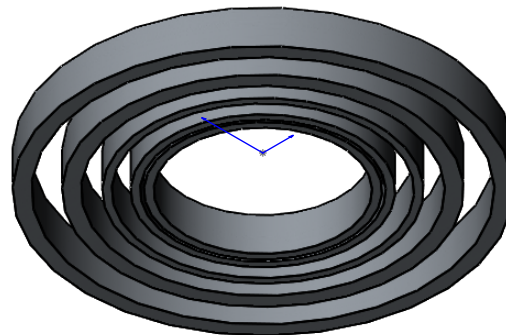
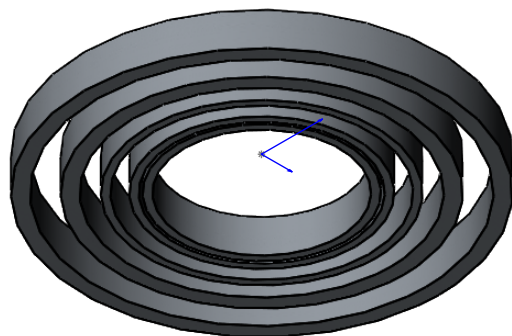
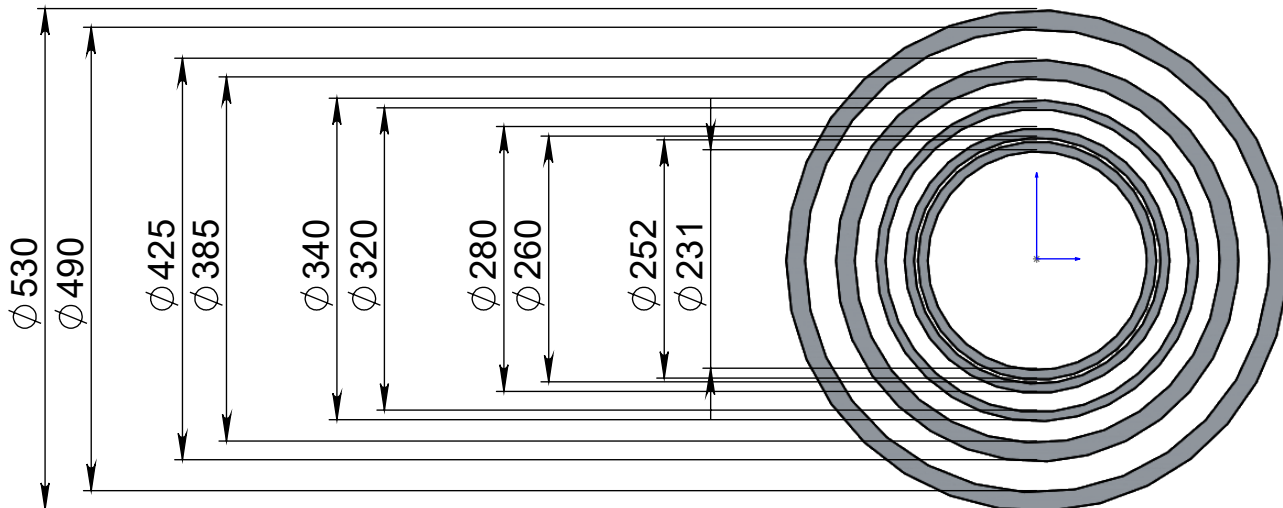


Справ. №	Перв. примен.
----------	---------------



Инвар. № подл.	Подп. и дата
Инвар. № дубл.	Подп. и дата
Взам. инв. №	Инвар. № дубл.
Подп. и дата	Инвар. № дубл.

Изм.	Лист	№ докум.	Подп.	Дата
Разраб.				04.07.2018 12.06.12
Пров.				
Т. контр.				
Н. контр.				
Утв.				

ПШ		
Лит.	Масса	Масштаб
	32.88	1:10
Лист 1	Листов 1	
Ст 3 ГОСТ 380-88		
НПО АВТОМОТИВ		