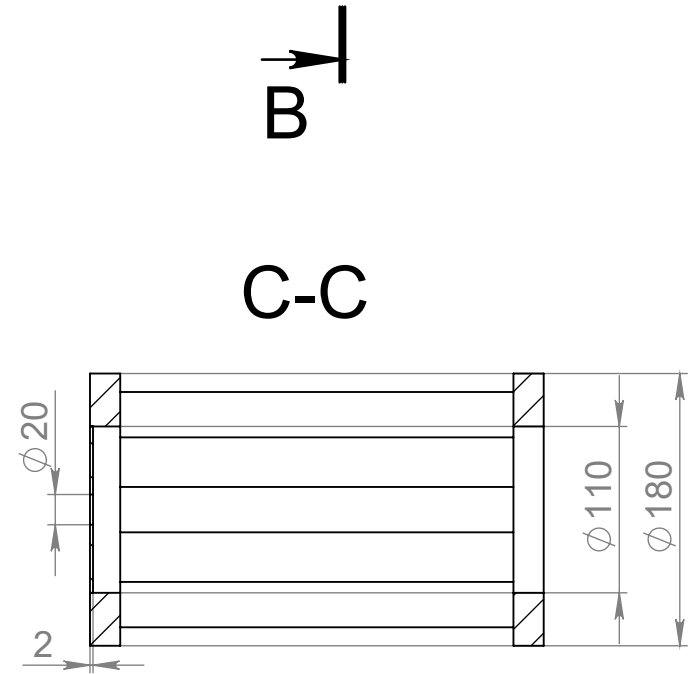
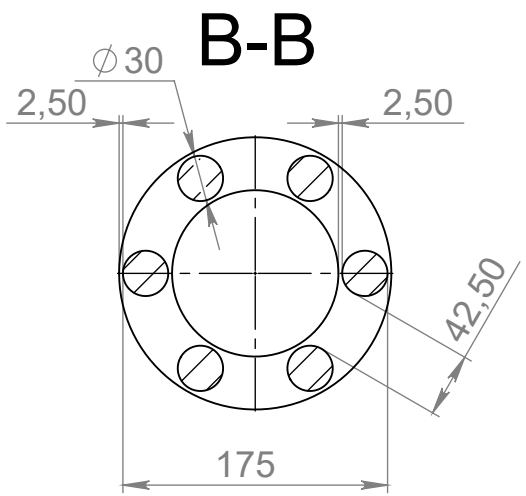
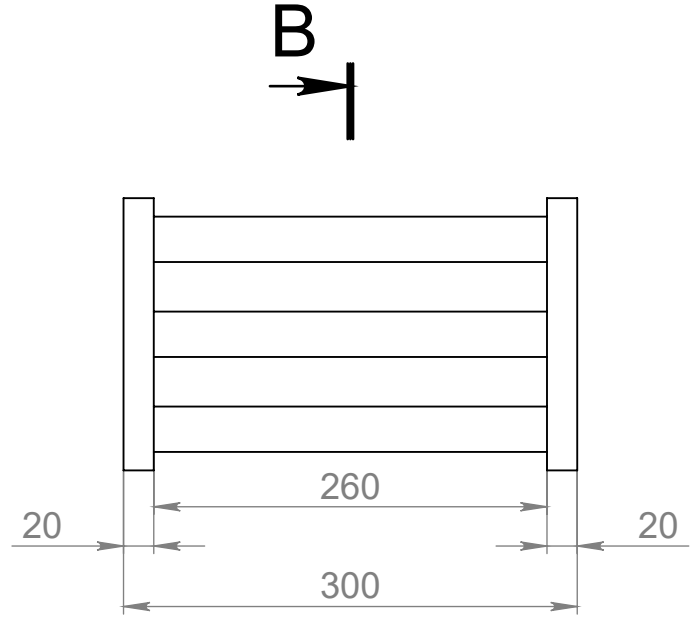
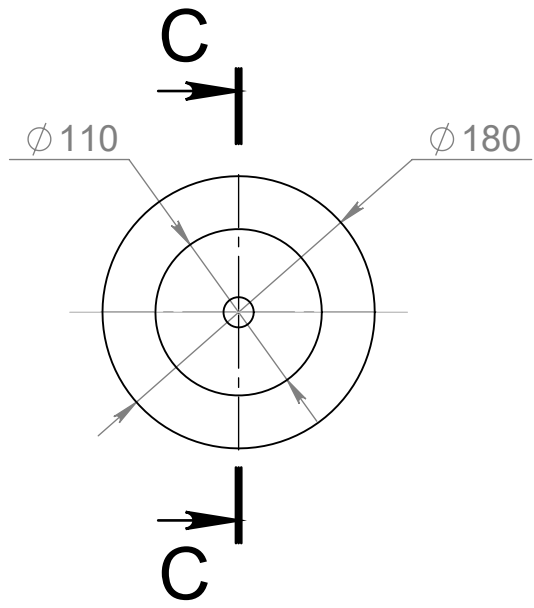


Перв. примен.
Справ. №

Подп. и дата
Инв. № дубл.
Взам. инв. №

Подп. и дата
Изм. Лист
Разраб.
Пров.
Т. контр.
Н. контр.
Утв.

СБ



030-2.19 Оправка №1

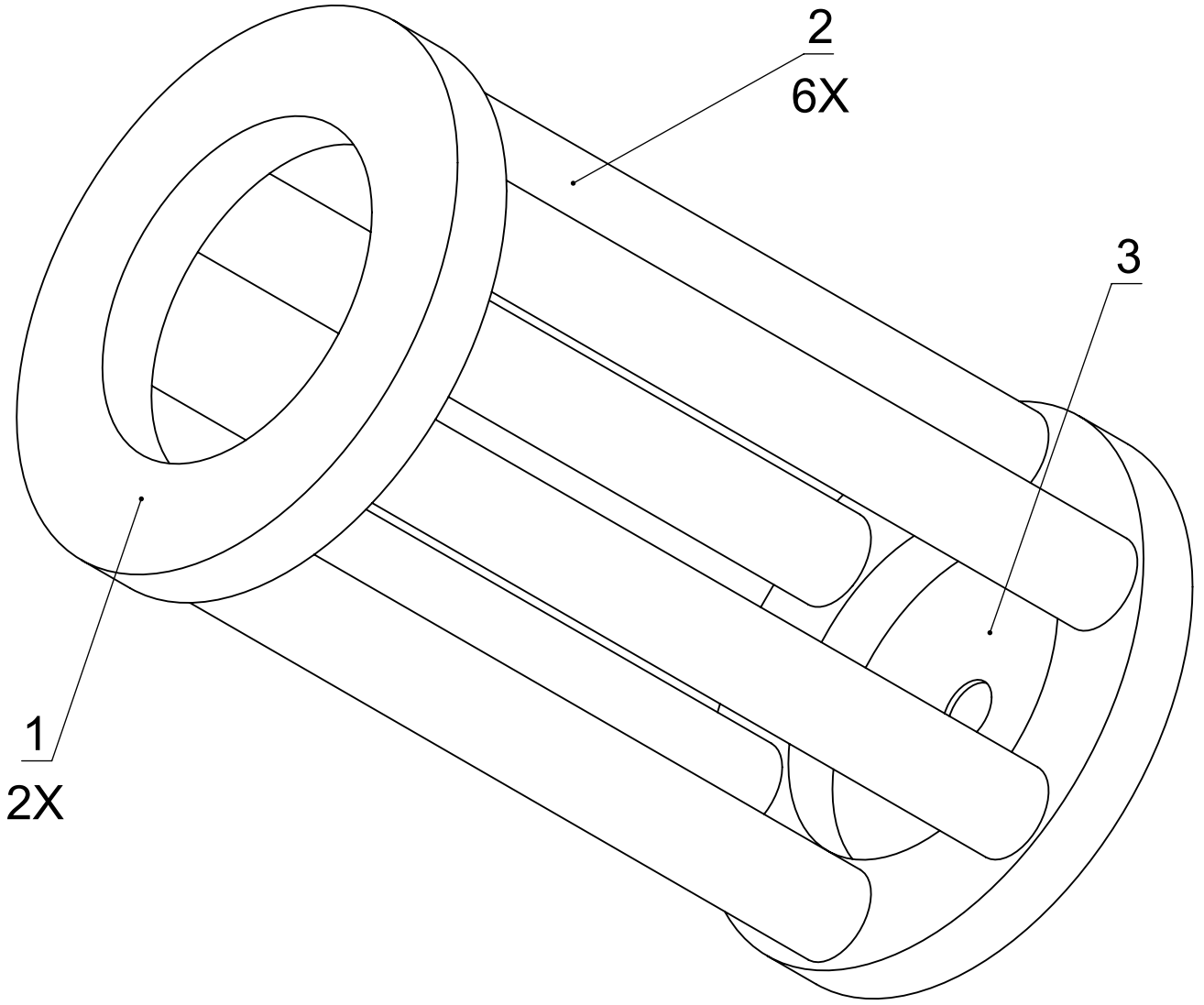
СБ

030-2 Пресс шиномонтажный ПШ-120

Лит.	Масса	Масштаб
	13.77	1:5
Лист 1		Листов 2

НПО АВТОМОТИВ

СБ



1
2X

2
6X

3

ПОЗИЦИЯ	ОБОЗНАЧЕНИЕ	ОПИСАНИЕ	К-ВО
1	030-2.19.001 Кольцо оправки №1		2
2	030-2.19.003	Пруток	6
3	030-2.19.002 Центрирующая пластина для оправки №1		1

Перв. примен.
Справ. №

Подп. и дата

Инв. № дубл.

Взам. инв. №

Подп. и дата

Инв. № подл.

030-2.19 Оправка №1

СБ

Изм.	Лист	№ докум.	Подп.	Дата
Разраб.		Щербачов		04.07.2018 19:44:40
Пров.				
Т. контр.				
Н. контр.				
Утв.				

Сборочный чертеж

Лит.	Масса	Масштаб
	13.77	1:2
Лист 2		Листов 2

НПО АВТОМОТИВ