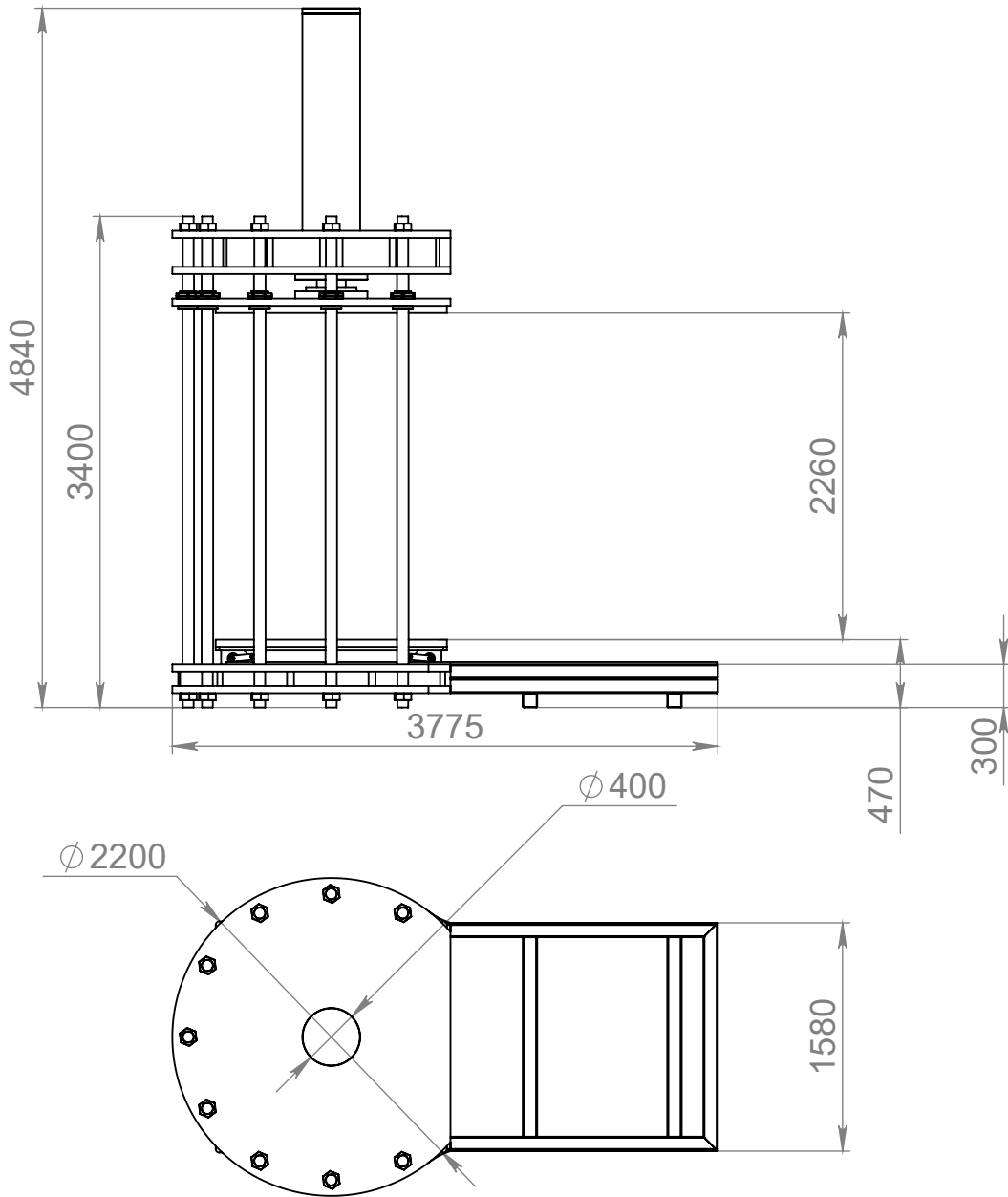


Перв. примен.
Справ. №

Подп. и дата
Инв. № дубл.
Взам. инв. №

Подп. и дата
Инв. № подл.
Изм. Лист
Разраб.
Пров.
Т. контр.
Н. контр.
Утв.

СБ



Техническая характеристика:

Номинальное усилие: 650 т*с;
Номинальное давление: 700 bar;
Ход штока: 1500 мм;

096 Испытательный стенд

СБ

Изм.	Лист	№ докум.	Подп.	Дата
Разраб.		Щербаков		29.10.2018 12:30:21
Пров.				
Т. контр.				
Н. контр.				
Утв.				

Сборочный чертеж

Лит.	Масса	Масштаб
	12585.14	1:50
Лист 1	Листов 1	

НПО АВТОМОТИВ