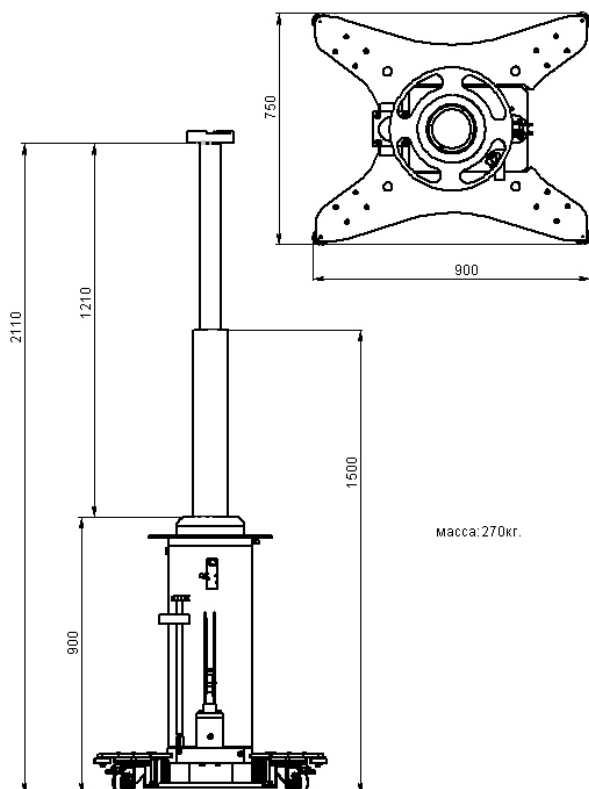


ЯМНЫЙ ТЕЛЕСКОПИЧЕСКИЙ ПОДЪЁМНИК КПП15 (РОССИЯ).



Ямный телескопический подъёмник предназначен для подъёма коммерческого транспорта с массой до 15 тонн, а также для снятия и установки КПП, двигателей и других узлов автомобиля.

Усилие - 15 тонн (усилие 1 ступени – 30 тонн).
 Диаметр штока: 1 ступень – 110мм, 2 ступень – 70мм.
 Ход штока (две ступени) – 1200мм .
 Высота подхвата – 900мм.
 Максимальная высота – 2110мм.
 Гидравлическое давление – до 220бар.
 Давление воздуха – до 10 бар.
 Масса – 270кг.



Быстрый пневматический подвод до нагрузки.
 Принудительный пневматический подвод.
 Двухскоростной ножной насос.

ОПЦИЯ:

- траверса Т-15 ([ССЫЛКА](#))
- Агрегатная площадка АП1000 ([ССЫЛКА](#))
- Опорный мост ОМ-15 ([ССЫЛКА](#))
- Гидропневматический привод (40т.р.)