

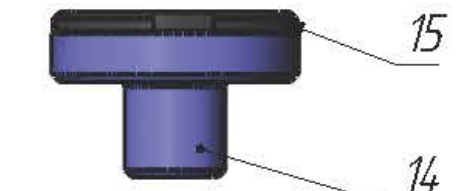
SWR-PDM: ID чертежа, версия, итерация / ID модели, версия, итерация /
 Инв. № подл. Подл. и дата / Взам. инв. № Инв. № дудл. Подл. и дата

Перв. примен.

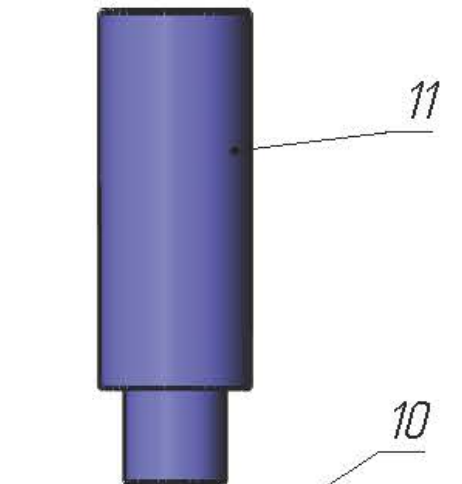
Справ. №



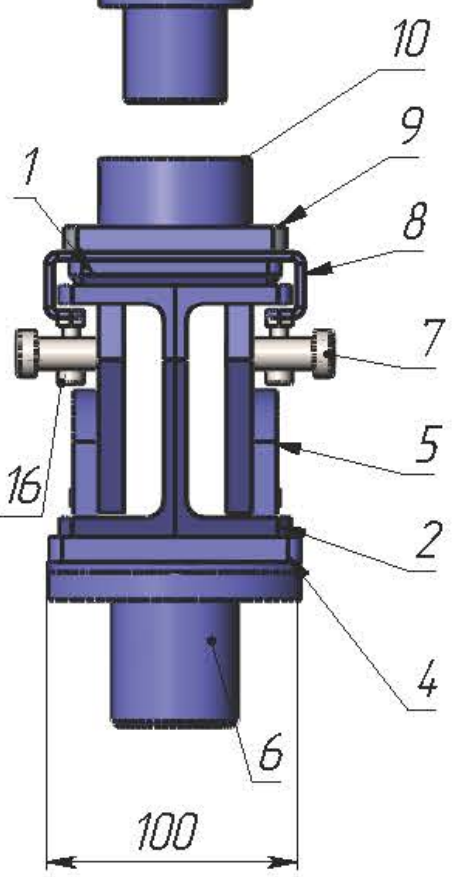
12



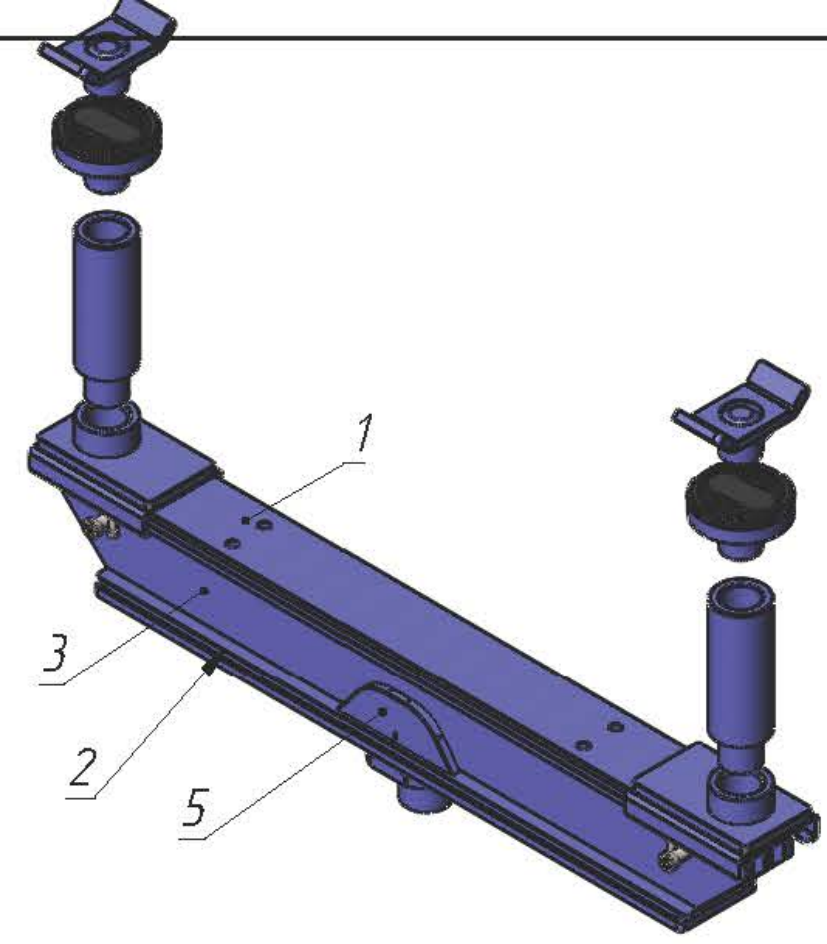
15



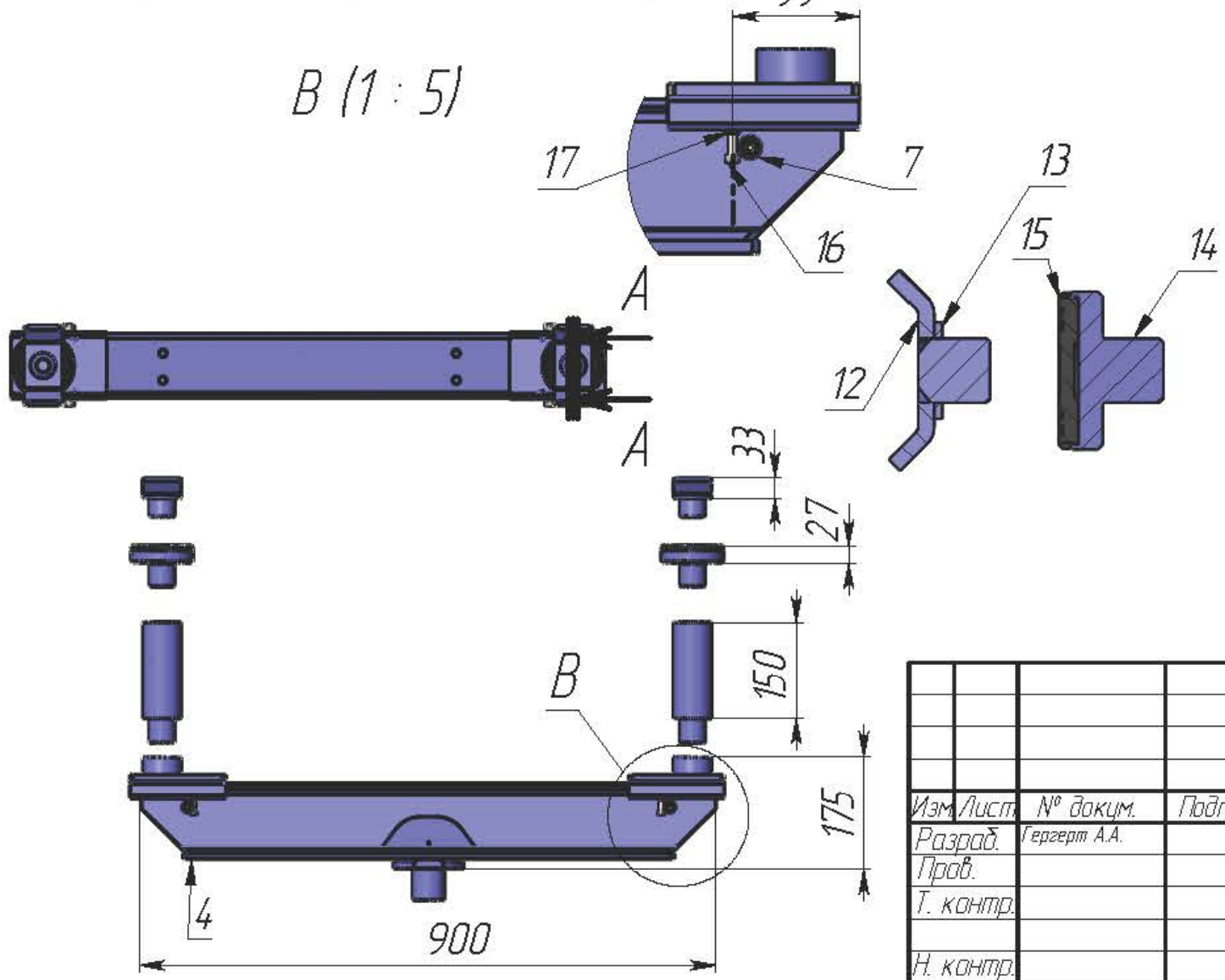
11



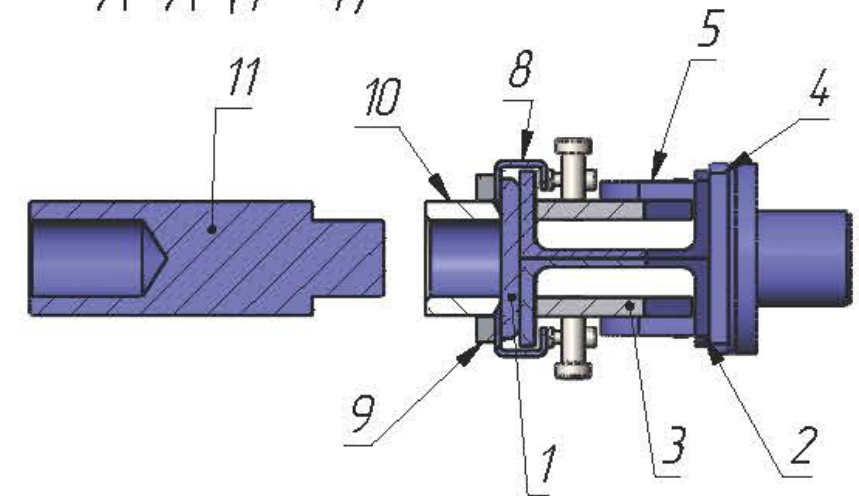
ПОЗИЦИЯ	ОБОЗНАЧЕНИЕ	К-ВО
1	085.2.5.014 Верхний усилитель L900мм. Лист 10мм.	1
2	085.04.03.01001 Балка траверсы Швеллер №10 L900мм.	2
3	085.04.03.01002 Усилитель L900мм. Лист 10мм.	2
4	085.04.03.01003 Нижний усилитель L900мм. Лист 10мм.	1
5	085.04.03.01005 Боковой усилитель Листь 10мм	2
6	085.2.4.004 Опора штока d50мм. Лист 10мм.	1
7	Болт M12 x 35	4
8	085.2.4.005 Площадка опоры L100мм.	2
9	085.2.4.006 Усилитель площадки опоры L100мм.	2
10	085.2.4.007 Гильза вварная d60xd40xL40мм.	2
11	085.2.4.008 Стойка опоры траверсы 100мм.	2
12	085.2.4.009 Опорная планка	2
13	085.2.4.013 Кольцо	2
14	Малая прямая опора под резиновую вставку.	2
15	Резиновая вставка Стойки упора	2
16	Болт M6 x 20 - 20N	4
17	Гайка узкая - M6	4
18	085.2.4.012 Стойка вварная малого упора	2



B (1 : 5)



A-A (1 : 4)



				085.04.03.01.00			085. Янний подъемник траверса 15т.		
Изм.	Лист	№ докум.	Подп.	Дата	Лит.	Масса	Масштаб		
Разраб.		Гергерт А.А.		16.12.2010		56.0	1:10		
Проб.									
Т. контр.							Лист 1	Листов 1	
Н. контр.							НПО Автоматив		
Утв.									