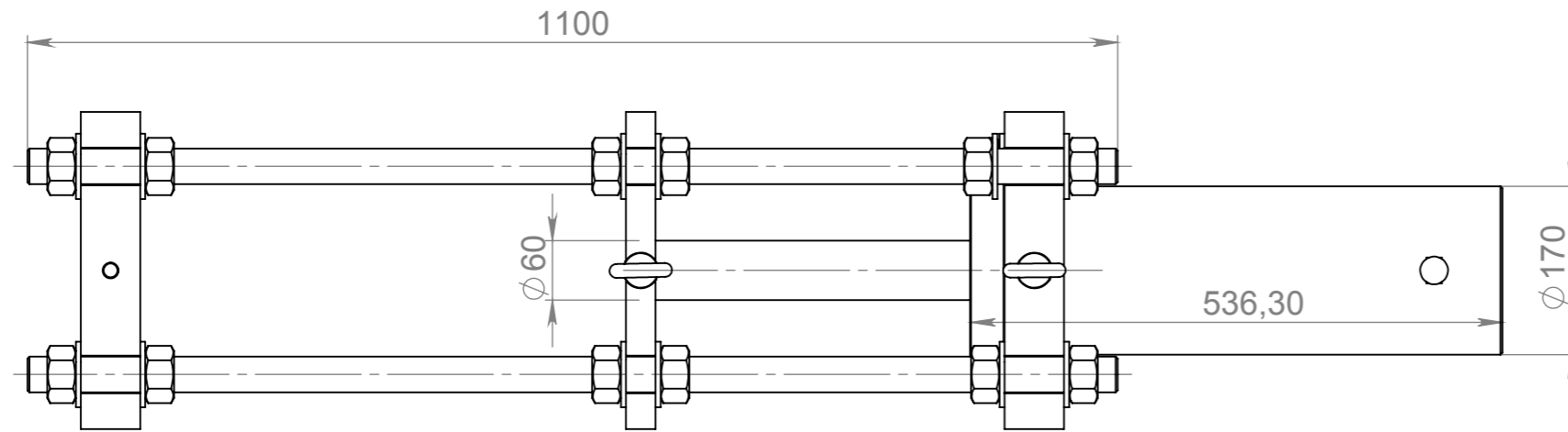
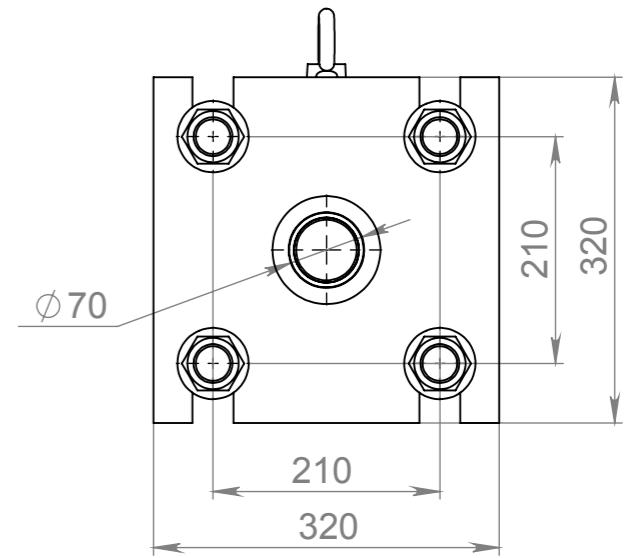
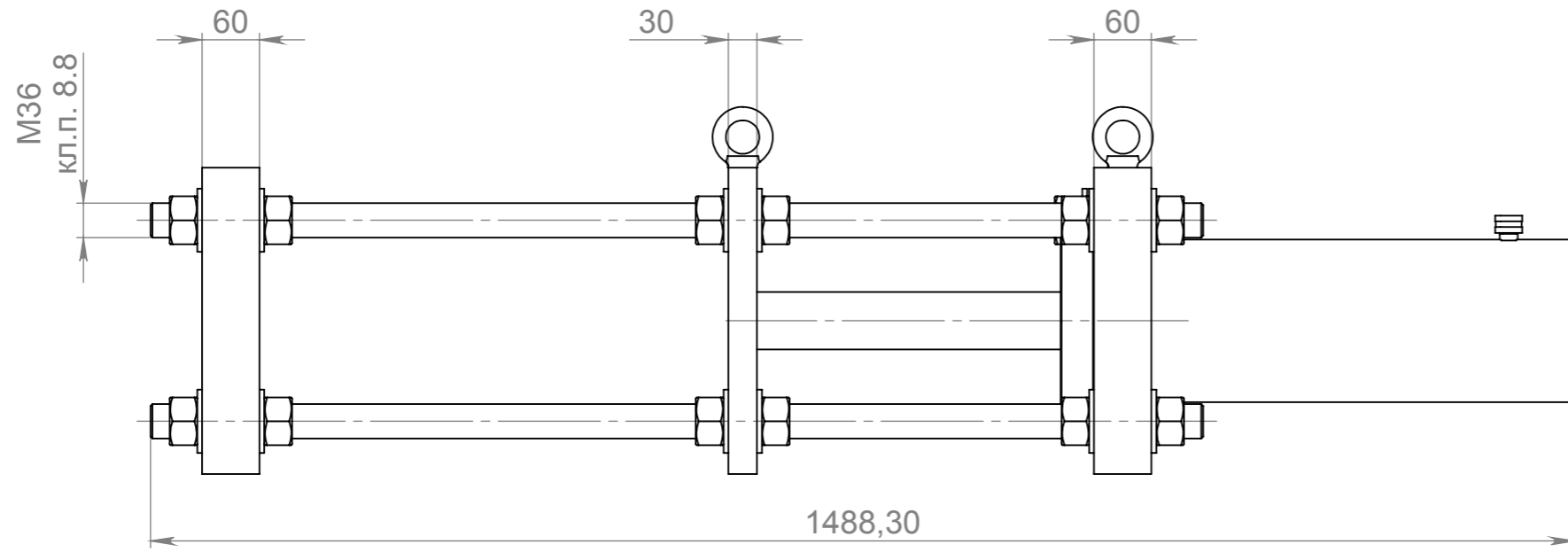


СБ



1. Номинальное осевое усилие 110 т*с;
2. Номинальное давление гидравлической жидкости 700 бар;
3. Ход штока 330 мм;
4. Объем гидравлической жидкост 5,1 л;

Изм.	Лист	№ докум.	Подп.	Дата
Разраб.		Щербаков		
Пров.				
Т. контр.				
Н. контр.				
Утв.				

Выпрессовщик траковых пальцев

Сборочный чертеж

Лит.	Масса	Масштаб
	203.14	1:20
Лист 1	Листов 1	

НПО Автомотив

Справ. №

Подп. и дата

Инв. № дубл.

Взам. инв. №

Подп. и дата

Инв. № подл.