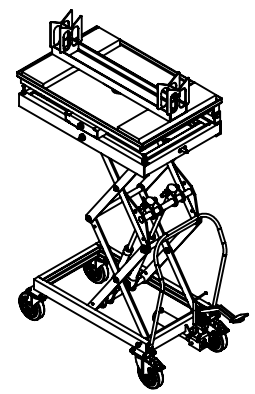
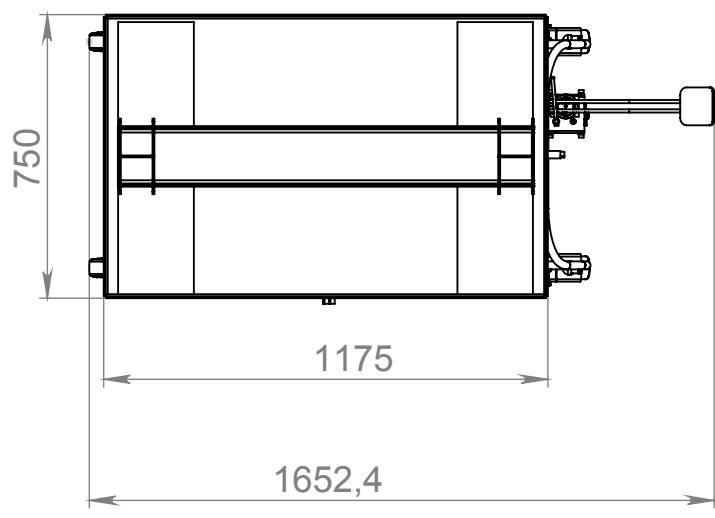
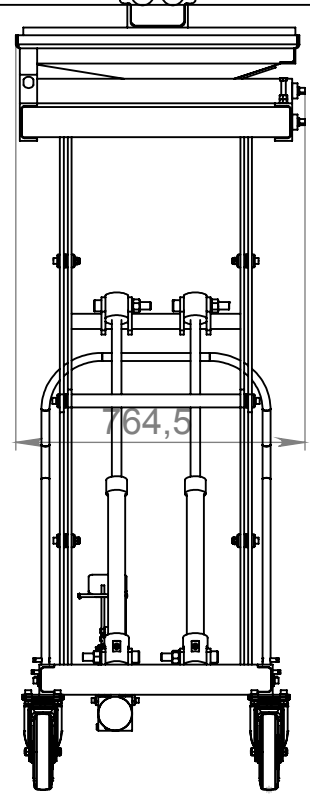
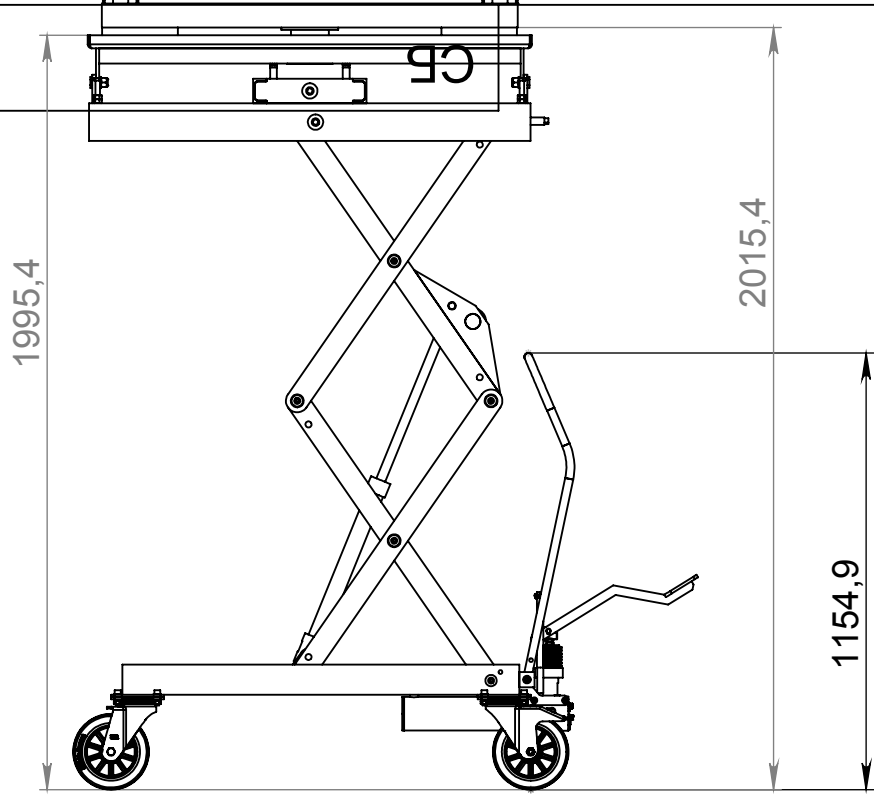


Справ. № \_\_\_\_\_  
Перв. примен. \_\_\_\_\_

Подп. и дата \_\_\_\_\_  
Инв. № дубл. \_\_\_\_\_  
Взам. инв. № \_\_\_\_\_

Подп. и дата \_\_\_\_\_  
Инв. № подл. \_\_\_\_\_  
Изм. Лист \_\_\_\_\_  
Разраб. \_\_\_\_\_  
Пров. \_\_\_\_\_  
Т. контр. \_\_\_\_\_  
Н. контр. \_\_\_\_\_  
Утв. \_\_\_\_\_



022. Сборка ножничного подъемника **СБ**

Сборочный чертеж

Лит.	Масса	Масштаб
	339.03	1:20
Лист 1		Листов 2

НПО "Автомотив"