



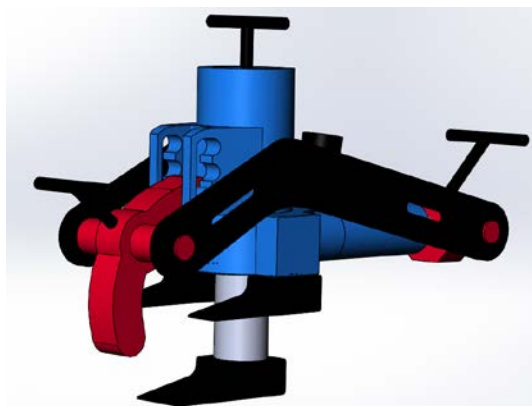
НПО АВТОМОТИВ



НАУЧНО-ПРОИЗВОДСТВЕННАЯ КОМПАНИЯ

« АВТОМОТИВ»

ПАСПОРТ



БОРТООТЖИМАТЕЛЬ ГИДРАВЛИЧЕСКИЙ

МОДЕЛЬ - БГ11

САНКТ-ПЕТЕРБУРГ

2017

Настоящий паспорт составлен на БОРТООТЖИМАТЕЛЬ ГИДРАВЛИЧЕСКИЙ БГ11.

Отбортовыватель (бортоотжиматель) предназначен для разборки одно и трехэлементных дисков (от 25 до 51 дюйма) колес карьерной техники.

1. Технические характеристики

Пример расшифровки условного обозначения:

БГ11

БГ – БОРТООТЖИМАТЕЛЬ гидравлический,

11 – Номинальное осевое усилие на штоке отжимного гидроцилиндра, т*с.

Обозначение	БГ11	
Номинальное осевое усилие на штоке отжимного цилиндра /прижимного цилиндра, т*с	11/5	
Ход штока, мм	80	
Номинальный объём, л	0,145	
Номинальное давление гидравлической жидкости, бар	700	
Давление в камере пневмовозврата (в свободном состоянии), бар	2-5	
Рабочая жидкость	Масла всесезонные гидравлические: HLP 32, 46, И-20А	
Габаритные размеры LxVxH мм	Длина	430
	Ширина	110
	Высота	270
Масса, кг	17	

Изделия имеют климатическое исполнение У, УХЛ категории размещения 1,2,3 по ГОСТ 15150-69. Температура окружающей среды от – 20 С до + 40 С.

2. Комплект поставки

№	Наименование	Количество
1	Бортоотжиматель БГ11	1
2	Паспорт	1

3. Свидетельство о приемке

БОРТОТЖИМАТЕЛЬ гидравлический, заводской № _____ соответствует требованиям ТД, и на основании осмотра и проведенных испытаний, признан годным к эксплуатации.

Дата выпуска « ____ » _____ 20 __ г.

Подпись лица ответственного за приемку _____

М.П.

4.Гарантийные обязательства

5.1 Предприятие-изготовитель гарантирует соответствие изделия требованиям нормативно-технической документации и его работоспособность при соблюдении условий эксплуатации и хранения, установленных руководством по эксплуатации.

5.2 Срок гарантии – 12 месяцев со дня ввода изделия в эксплуатацию.

5.3 Дефекты изделия, возникшие по вине изготовителя и выявленные потребителем в течении гарантийного срока, предприятие-изготовитель обязуется устранить в течении трех месяцев со дня получения рекламации.

5.4 Гарантийные обязательства не выполняются, если потребитель разбирал и самостоятельно выполнял ремонт изделия в период действия гарантийного срока.

5.5 Предприятие-изготовитель осуществляет гарантийные обязательства только при наличии паспорта на изделие.

5.6. Претензии и рекламации направлять по адресу: 196158, Санкт-Петербург, Московское шоссе, дом 46, офис 228,
тел./факс: (812) 309-05-42, e-mail: info@npoamotiv.ru

5.Сведения о рекламациях

№ и дата рекламации	Краткое содержание рекламации	Меры, принятые заводом-изготовителем по рекламации