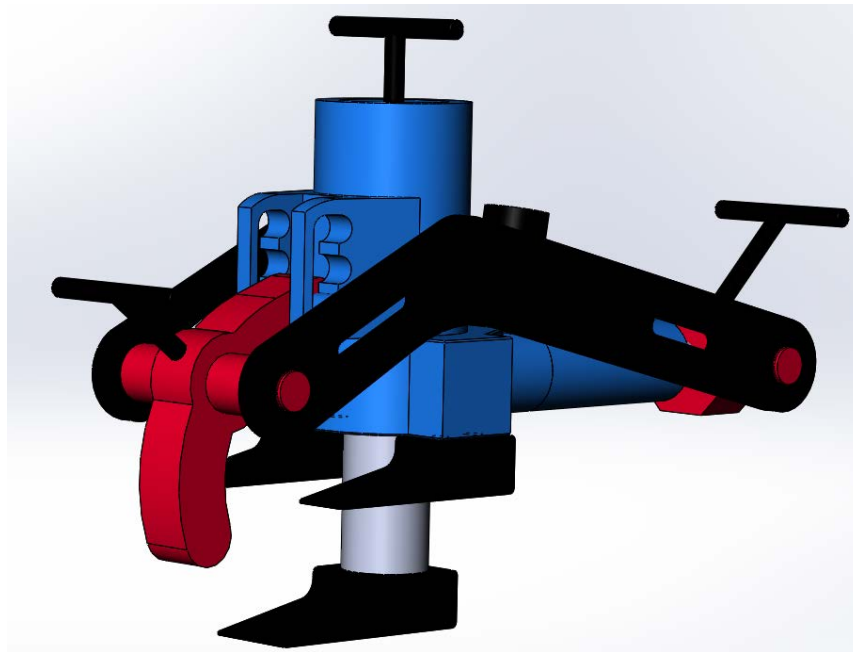




## Бортоотжиматель гидравлический (отбортовыватель) БГ-11.



Отбортовыватель (бортоотжиматель) предназначен для разборки одно и трехэлементных дисков (от 25 до 51 дюйма) колес карьерной техники.

### ТЕХНИЧЕСКИЕ ХАРАКТЕРИСТИКИ:

Усилие отбортовки – 11 тонн.

Усилие прижима – 5 тонн

Ход штока – 80 мм.

Температурный режим эксплуатации – от -30 до +40 градусов.

Масса – 17кг.

Номинальное давление в гидравлической системе - 700бар.

Гарантия – 12 месяцев.

### ДОПОЛНИТЕЛЬНОЕ ОБОРУДОВАНИЕ:

- гидравлический ручной насос ,
- пневмогидравлический насос ,
- РВД .