



НПО АВТОМОТИВ

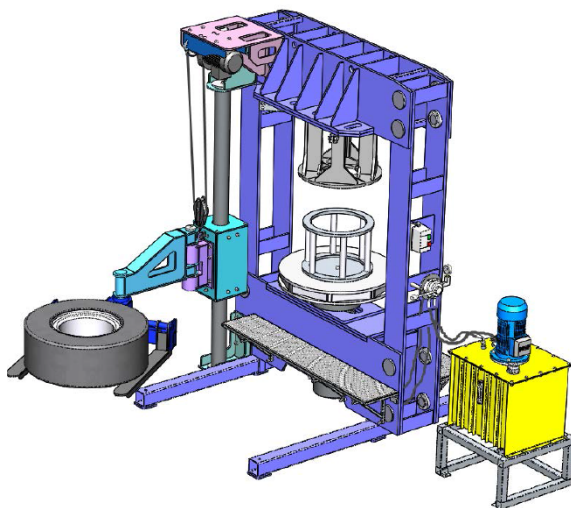


НАУЧНО-ПРОИЗВОДСТВЕННАЯ КОМПАНИЯ

« АВТОМОТИВ »

ПАСПОРТ

Пресс шиномонтажный



МОДЕЛЬ - ПШ-150

САНКТ-ПЕТЕРБУРГ, ПСКОВ

2021

Настоящий паспорт составлен на шиномонтажный пресс, который предназначен для монтажа и демонтажа цельнолитых шин на разборные обода размером от 8” до 20”.

1. Технические характеристики

Пример расшифровки условного обозначения:

ПШ-150:

ПШ – пресс шиномонтажный,

150 – Номинальное осевое усилие на штоке гидроцилиндра, т*с.

Номинальное осевое усилие на штоке, т*с	150	
Ход штока, мм	500	
Тип привода	электрогидравлический	
Номинальный объём гидросистемы, л	20	
Номинальное давление гидравлической жидкости, бар	600	
Напряжение в электросети, В	380	
Максимальные размеры колес	Ширина – 400мм, внешний диаметр – 1300мм.	
Рабочая жидкость	Масла всесезонные гидравлические: НЛР 32, 46, Индустриальный И-20 и аналоги	
Габаритные размеры LxVxH мм (без гидростанции и подъёмного механизма)	Длина	1990
	Ширина	1320
	Высота	2592
Масса, кг	2500	

Изделия имеют климатическое исполнение У, УХЛ категории размещения 1,2,3 по ГОСТ 15150-69. Температура окружающей среды от – 20 С до + 40 С.

2.Комплект поставки

- | | |
|---------------------------------------|-------|
| 1. Пресс ПШ150 | 1 шт; |
| 2. Гидравлическая станция 700бар/380В | 1 шт; |
| 3. Подъёмный механизм 400кг (ОПЦИЯ) | 1 шт; |
| 4. Стандартный комплект оснастки | 1 шт. |

Стандартный комплект оснастки:

- 1.Комплект упорных колец (наружный диаметр кольца * толщина).
д.252мм*50мм, д.280мм*50мм, д.340мм*50мм, д.425*50мм,
д.530мм*50мм
- 2.Комплект оправок (наружный диаметр*высота)
180мм*200мм, 247мм*300мм, 327мм*320мм,480мм*350мм

4.Свидетельство о приемке

Пресс шиномонтажный, заводской № _____ соответствует требованиям ТД, и на основании осмотра и проведенных испытаний, признан годным к эксплуатации.

Дата выпуска « ____ » _____ 20 ____ г.

Подпись лица ответственного за приемку _____
М.П.

5.Гарантийные обязательства

5.1 Предприятие-изготовитель гарантирует соответствие изделия требованиям нормативно-технической документации и его работоспособность при соблюдении условий эксплуатации и хранения, установленных руководством по эксплуатации.

5.2 Срок гарантии – 12 месяцев со дня ввода изделия в эксплуатацию.

5.3 Дефекты изделия, возникшие по вине изготовителя и выявленные потребителем в течении гарантийного срока, предприятие-изготовитель обязуется устранить в течении трех месяцев со дня получения рекламации.

5.4 Гарантийные обязательства не выполняются, если потребитель разбирал и самостоятельно выполнял ремонт изделия в период действия гарантийного срока.

5.5 Предприятие-изготовитель осуществляет гарантийные обязательства только при наличии паспорта на изделие.

5.6. Претензии и рекламации направлять по адресу: 196158, Санкт-Петербург, Московское шоссе, дом 46, офис 228,
тел./факс: (812) 309-05-42, e-mail: info@npoamotiv.ru

5.Сведения о рекламациях

№ и дата рекламации	Краткое содержание рекламации	Меры, принятые заводом-изготовителем по рекламации