

BLACKHAWK®



PostLift

-  QUICK REPAIR CONCEPT
-  CONCEPT DE REPARATION RAPIDE
-  DAS KONZEPT DER SCHNELLEN UNFALLREPARATUR
-  CONCEPT VOOR SNELLE REPARATIES



PostLift



- Compact and robust lift, great lifting height
- Great pulling force, Dozer with 10T ram
- Compatible with electronic or mechanical measuring systems
- Max. lifting height on table: 1700 mm
- Max. lifting height on clamps: 2100 mm
- Lifting capacity: 2,5T

- Elévateur haute élévation compact et robuste
- Grande puissance de traction, Dozer avec vérin 10T
- Compatible avec les systèmes de mesure électronique ou mécanique
- Hauteur de levée sur patins : 1700 mm
- Hauteur de levée sur pinces : 2100 mm
- Capacité de levage : 2,5T

- Kompakter und robuster Hubtisch mit großer Hubhöhe
- Große Zugkraft, Zugerät mit 10T Zylinder
- Kombinierbar mit elektronischen oder mechanischen Messsystemen
- Hubhöhe mit Schwenkarm und Tragteller : 1700 mm
- Hubhöhe mit Fahrzeugverankerung : 2100 mm
- Tragkraft: 2,5T

- Compacte en robuuste heftafel met grote hefhoogte
- Groot trekkraft, plaat met een vijzel van 10T
- Compatibel met de elektronische of mechanische meetsystemen
- Hefhoogte op blokken: 1700 mm
- Hefhoogte op klemmen: 2100 mm
- Hefvermogen: 2,5T



Arm with 2 articulations and 2 sets of holes
Equerre avec 2 articulations et double perçage
Optimale Zugrichtungspositionen durch 2 Schwenkeinrichtungen am Zugerät
Haak met 2 scharnieren en 2 stuks gaten

PL 10



Can be used with Shark (not supplied with PL10)
Utilisable avec Shark (non fourni avec PL10)
Verwendbar mit Shark (ist nicht im Lieferumfang)
Te gebruiken met de Shark (niet bijgeleverd bij PL10)



115 mm
Minimum thickness of frame
with lift included
Encombrement minimum du châssis
avec élévateur intégré
*Minimale Höhe Scherenbühne
mit Rahmen*
*Minimaal benodigde plaats voor
het chassis met ingebouwde heftafel*



1700 mm
Maximum lifting height of table
Élévation maximum de la table
Maximum Hubhöhe der Hebebühne
Maximale hefhoogte van de tafel

Fast and easy vehicle setup / Mise en place simple et rapide
Einfaches und schnelles Aufbringen des Fahrzeuges / Eenvoudige en snelle plaatsing van het voertuig



Optimal force of scissor lifting
Force optimale par levage en ciseaux
*Optimale Kraftübertragung
in der Scherengeometrie*
*Optimale kracht door opheffen
in scharen*

PostLift

PL 10 Complete set / Composition complète Komplette Zusammenstellung / Complete samenstelling



	PL10C	PL20B
1	PL100B	1
2	PL20WA	1
3	PL121	2
4	PL101B	1
5	PL123	1
6	PL122	1
7	PL124	1
8	AEK302	1
9	AEK428	1
10	PMP8110	1
11	AEK99	1
12	ARC1610	1
13	LX22Y*	1
14	PL102*	1

* No show / Non représenté
Nicht abgebildet / Niet afgebeeld

Lift 2,5T + anchoring clamps + pulling system
Elévateur 2,5T + pinces d'ancrage + système de traction
Hebebühne 2,5T + Fahrzeugverankerung + Zuggerät
Heftafel 2,5T + verankeringsklemmen + treksysteem

Specifications / Spécifications / Spezifikationen / Specificaties

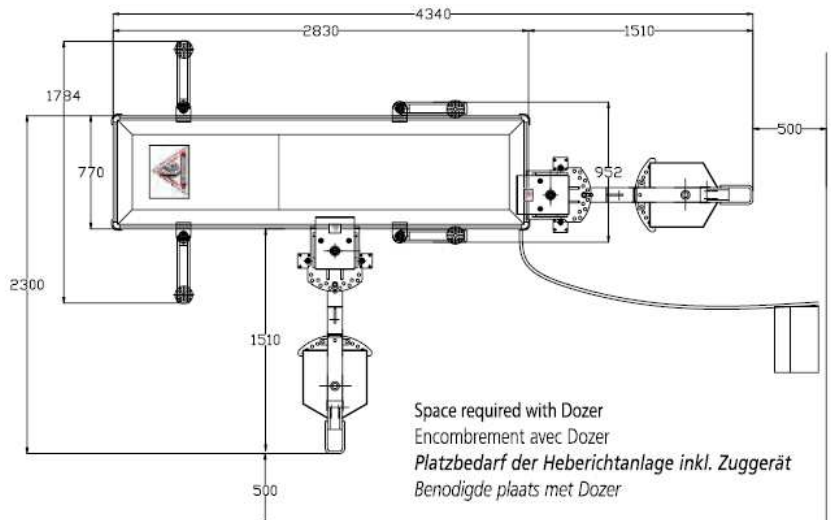
Electric pump / Pompe électrique 380 Volts, 3 ph.
Elektrohydraulische Pumpe / Elektrische pomp

Maximum lifting height of table
Élévation max de la table 1700 mm
Hubhöhe max. / Maximale hefhoogte van de tafel

Max. height of anchored vehicle's underbody
Hauteur max du plancher d'un véhicule ancré 2100 mm
Max. Höhe der Schwellerkante
Maximale hoogte van de bodemplaat van een verankerd voertuig

Lifting capacity / Charge utile 2500 kg
Tragkraft / Nuttige belasting

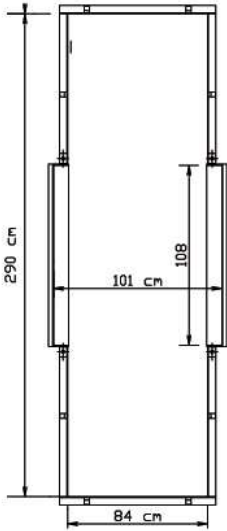
Total weight / Poids Total 1300 kg
Total Gewicht / total gewicht



OPTIONS / OPTIONS OPTIONEN / OPTIES

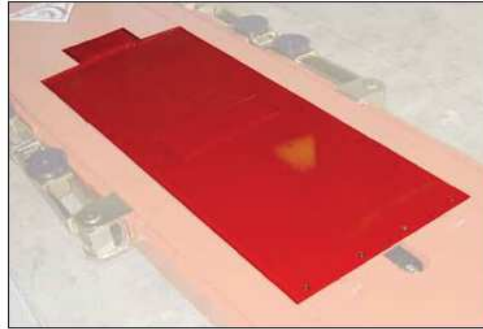
PL10PF

Pit frame for in-floor installation not shown
Châssis de fosse pour encastrement non représenté
Grubenrahmen für Unterflureinbau ohne Abbildung
Schachtblok voor installatie in de vloer niet afgebeeld



PL105

Set of 2 supports for vehicles with mechanics out
Jeu de 2 supports pour véhicule démonté
Einsatz (2 Stück) für Unterstellbock
bei ausgebautem Achsträger
Set met 2 steunen voor gedemonteerd voertuig



PL100 CP

Cover Plate
Plaque de couverture
Abdeckungsplatte
Dekkingsplaat



PL103 + SHF1

Universal brackets + supports
Kit de maintien d'éléments à souder + supports
Anschweißhalterung + Support
Universele klemmen + steunen

PLT14

VECTOR PULLING ARM FOR POSTLIFT
BRAS DE REDRESSAGE VECTEUR POUR POSTLIFT
VECTOR RICHTARM FÜR POSTLIFT
VECTOR ARM TE TREKKEN VOOR POSTLIFT



PL104

Ramps for vehicles with low ground clearance
Rampes et plaques pour véhicule surbaissé
Rampen für Fahrzeuge mit niedriger Überfahrhöhe
Hellingen en platen voor laagliggend voertuig

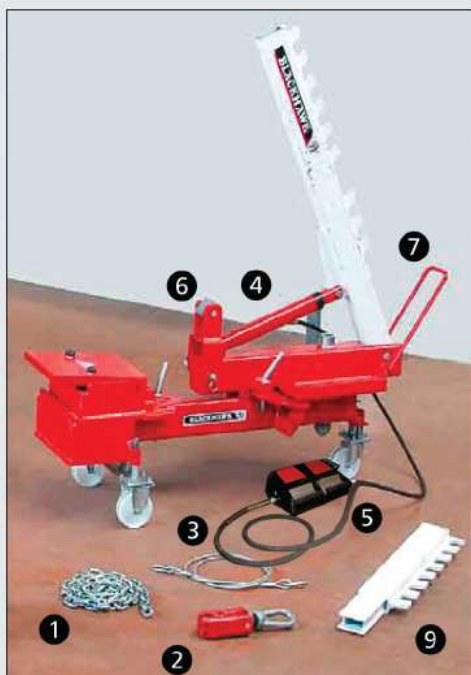


DOWN PULL WITH PULLEY
TRACTION VERS LE BAS AVEC POULIE
ZUGARBEIT NACH UNTE
NAAR BENEDEN TREK MET POELIE



DOUBLE PUSH/PULL
DOUBLE TRACTION/ POUSSEE
DOPPELTE ZUG UND DRUCKARBEIT
DUBBEL TREKKEN / DRUCKEN

PL5 Take the first step towards Blackhawk technique with the bench on wheels
 Accédez à la technique Blackhawk avec le nouveau banc sur roues
Erweiterbare Blackhawk Technik, mit der neuen Richtbank auf Räder
U kunt de Blackhawk techniek nu gaan gebruiken met de nieuwe bank op wielen



		PL5
1	AEK302	1
2	AEK428	1
3	AEK99	1
4	ARC1610	1
5	PMP8110	1
6	PL124	1
7	PL120W	1
8	PL50	1
9	PL121	1
10	PL122	1
11	PL111	1

Considerable straightening force –
Dozer with 10T ram

Grande force de traction –
équerre avec vérin 10T

Große Zugkraft –
Dozer mit 10T Zylinder

Grote trekkracht –
haak met vijzel 10T

PL20 Lift with electric pump / Table élévatrice avec pompe électrique
Hebebühne mit elektrohydraulischer Pumpe / Heftafel met elektrische pomp



The car is lifted by means of the arms and adjustable supports. / **La voiture est soulevée par les bras et les patins réglables.**
 Fahrzeug kann durch Schwenkarme variabel angehoben werden. / **De auto wordt opgetild met de armen en de instelbare blokken.**

115 mm = Thickness of frame with lift included. In-floor installation possible.
 Epaisseur du châssis avec élévateur intégré. Peut être encastré.
 Minimale Höhe Scherenbühne mit Rahmen. Unterflureinbau möglich.
 Dikte van het chassis met geïntegreerde lift. Kan worden ingebouwd.

1700 mm = Maximum lifting height of table
 Elévation maximum de la table.
 Maximale Hubhöhe der Hebebühne
 Maximale hefhoogte voor de tafel.

PL10 APPLICATIONS / APPLICATIONS / ANWENDUNGEN / TOEPASSINGEN



BLACKHAWK®



Blackhawk se réserve le droit de modifier à tout moment les caractéristiques indiquées dans ce catalogue.
Blackhawk reserves the right to make changes in the catalogue at any time.
Technische Änderungen ohne Vorankündigung vorbehalten.
Blackhawk® behoudt zich het recht voor te allen tijde veranderingen in samenstelling van de specificaties door te voeren.

BLACKHAWK SA

France - Benelux : BP 5 - 67026 Strasbourg Cedex - FRANCE

Tél. 03 88 65 76 30 - Fax 03 88 65 76 31 - E-Mail : info@blackhawk.fr - www.blackhawk.fr

International Sales : BP 5 - 67026 Strasbourg Cedex - FRANCE - www.blackhawk.fr

Tel. +33 3 88 65 76 29 - Fax +33 3 88 65 76 51 - E-Mail : export@blackhawk.fr

Deutschland - Schweiz - Österreich : BP 5 - 67026 Strasbourg Cedex - FRANCE

Tel. +33 3 88 65 76 52 - Fax +33 3 88 65 76 31 - E-Mail : info@blackhawk.de - www.blackhawk.de

SNAP-ON EQUIPMENT SRL - BLACKHAWK ITALIA :

Via Provinciale Carpi 33 - I-42015 Correggio - RE - ITALY

Tel. 0522 733620 - Fax 0522 733621 - E-Mail : blackhawk@snapon.com - www.blackhawk.it



ISO 9001

